

# Oficina Técnica de Propiedad Industrial

Fundada en 1886 por

## C. Bonet Durán

Ingeniero Industrial

Plaza de la Constitución, 5. — Barcelona

Agente: J. Bonet del Río, Perito Industrial, S. J. C.



### PATENTE DE INTRODUCCION

por 5 años

para "Un taburete plegable"-----

a favor del Señor BOURGEOIS Ainé, domiciliado en BARCELONA.

### MEMORIA DESCRIPTIVA

La presente memoria descriptiva se refiere a una patente de introducción, destinada a garantizar la explotación exclusiva de un taburete plegable por poder abatirse sus patas de modo que queden encajadas en huecos que presenta el asiento, que está constituido por una serie de barrotes paralelos fijados por sus extremidades a traviesas perpendiculares a ellos.

El taburete que constituye el objeto de la patente se construirá generalmente de madera, fijando o articulando unas piezas a otras por medio de tornillos u otros órganos adecuados. Para resguardar las partes más expuestas a roces, choques u



- 2 -

otros accidentes capaces de producir un deterioro, podrán disponerse guarniciones de cuero, metal u otro material apropiado.

En el dibujo adjunto se representa, solamente a título de ejemplo, un caso de ejecución práctica del taburete de que se trata, cuya forma no es más que una de las muchas que, dentro de la disposición general característica puede presentar, ya que sin apartarse de tal disposición la variabilidad de formas y tamaños es ilimitada.

En el dibujo se representa el taburete montado en la figura 1 y plegado en la figura 2.

El taburete representado está constituido por un conjunto de barrotes 1, 1,... fijados paralelamente unos a otros, por sus extremidades sobre otros dos 2, 2, de modo que constituyan entre todos el asiento del taburete. Dos de los barrotes 1, los exteriores, llevan articulados otros dos 3, 3, que constituyen dos de los piés, reunidos entre sí por una tablilla 3', y otros dos, los siguientes a los exteriores, llevan articulados los 4, 4, que constituyen los otros dos piés, reunidos por otra tablilla 4'. Los barrotes 3, 3 y 4, 4 llevan articuladas, respectivamente, las piezas metálicas 5, 6 que, introducidas por sus extremos 5', 6' en las muescas 7, 8, y mantenidas en ellas por medio del fiador giratorio 9, desempeñan cuando el taburete está montado, el papel de tornapuntas, manteniendo la posición y asegurando la estabilidad del asiento. En 10, 10,... hay guarniciones metálicas de refuerzo, y en 11 una pequeña correa fijada de modo que constituya una asa.



- 3 -

Como puede verse, el taburete cuando está montado posee una estabilidad inmejorable, y cuando se pliega queda reducido al tamaño del asiento solamente.

Ya se ha dicho que el taburete se construirá generalmente de madera, de una o varias clases en cada uno, pero podría también construirse con piezas de metal u otros materiales, convenientemente configuradas. Para su transporte podrán disponerse asideros de cualquier género, y por su refuerzo, consolidación, decorado y aumento de resistencia podrán aplicarsele aditamentos y accesorios adecuados o someterlo a operaciones de pintado, barnizado u otros que se juzgue oportuno.

El taburete de que se trata es de especial utilización por los pintores, excursionistas y cuantas personas necesiten de un asiento fácilmente transportable.

#### N O T A

Por la patente de introducción a que se refiere la presente memoria descriptiva, se REIVINDICA la explotación exclusiva de un taburete constituido esencialmente por un asiento formado por un conjunto de barrotes, fijados, paralelamente entre sí y debidamente espaciados, sobre otros dos; llevando dos de ellos articulados sendos barrotes constitutivos de uno de los pares de piés, y otros dos, otros barrotes constitutivos del otro par, de modo que, tanto estos como los del primer par, pueden rebatirse hasta quedar alojados entre los barrotes del asiento, reduciéndose así al de este, el volumen general del conjunto; con medios para asegurar el mantenimiento en posición de las piezas cuando esté el taburete montado.



- 4 -

Sean cuales fueren las circunstancias que concurren con la esencialidad del objeto de la patente, definida en la anterior reivindicación, cual objeto es:

"Un taburete plegable".

Consta la presente memoria de cuatro hojas foliadas, escritas por una sola cara.

Barcelona, 5 de Abril de 1927.

P. p. del Señor BOURGEOIS Ainé,



FIG. 1

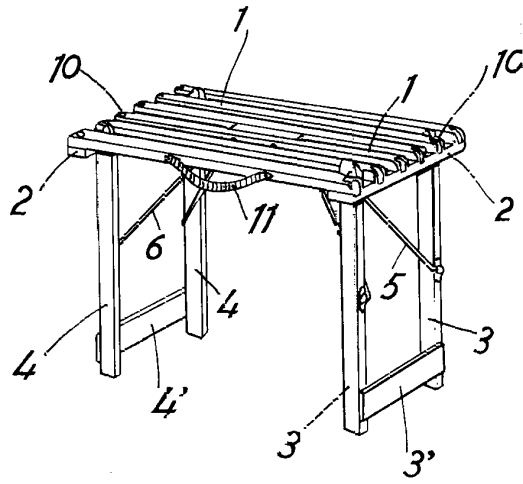
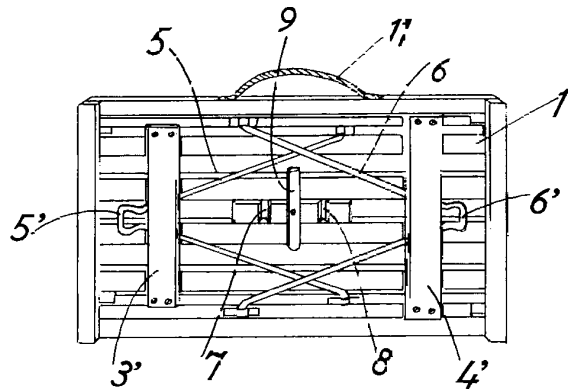


FIG. 2



5 April

27