

102242

15 OCT



102242

102242

MODELO DE UTILIDAD

por 20 años

por "UN TAPON PARA BOTELLAS", a favor de D. Antonio Duart Casellas y D. Esteban Moncau Ferrer, de nacionalidad española, domiciliados en Barcelona, Aviación, 1.

=====

MEMORIA DESCRIPTIVA

Se refiere el presente Modelo de utilidad a un nuevo tipo de tapón para botellas que aporta sensibles ventajas y mejoras sobre los tapones actuales, especialmente en lo que se refiere al aspecto constructivo y funcional de los mismos, y a su forma de aplicación a las botellas.

Es sabido que las botellas de bebidas carbónicas, cervezas, etc. precisan, una vez han sido destapadas y ha de conservarse líquido en su interior, de un tapón

15 OCT



que le comunique una hermeticidad absoluta para evitar el escape de gases que provoca la pérdida de las características propias a dichas bebidas. Además ha de procurarse que dicho tapón resulte de fácil extracción ya sea
5 manualmente, ya a base de abridores de cualquier género.

Los tapones actuales que permiten su extracción manual adolecen por lo general del defecto de no resultar muy satisfactorios desde el punto de vista de la hermeticidad, siendo causante de ello el propio hecho de que
10 su apertura pueda ser manual.

También existen otros tipos de tapones, que si bien cumplen la labor de hermeticidad de una forma correcta, no permiten su fácil extracción, debiendo utilizarse a tal efecto abridores auxiliares. Lo ideal ha de ser sin
15 embargo el disponer de un tapón que a la vez que comunique una gran hermeticidad a la botella lleve incorporado un abridor o un dispositivo especial que le permita la fácil extracción del mismo de su alojamiento en el gollete de aquélla.

Son varias las realizaciones que se han arbitrado
20 asimismo para conseguir dicho tipo de tapón pero todas ellas adolecen de un defecto primordial, el resultar de demasiado complejas en su estructura y por tanto ser costosas.

El presente Modelo da a conocer un nuevo tipo de tapón cuya característica primordial es la de su sencillez tanto constructiva como funcional, que implica un bajo precio de coste, y sin detrimento de sus elevadas características de hermeticidad y fácil extracción.
25

Para su mejor comprensión nos referiremos a un dibujo que se adjunta a la presente memoria y que represente,
30

15 Oct



- 3 - 102242

a título de ejemplo, un tapón para botellas, realizado de acuerdo con el presente Modelo.

5 En dicho dibujo, la figura 1 se corresponde con una sección longitudinal completa del tapón en cuestión en posición de servicio sobre el gollete de una botella.

La figura 2 es una vista en perspectiva del propio tapón por su parte superior.

10 La figura 3 muestra una vista, asimismo en perspectiva del mismo tapón, pero por su parte inferior para ver su constitución interna.

15 Según tales figuras, el tapón objeto del presente Modelo está constituido por un cuerpo -1-, en forma de caperuza cilíndrica, dotado de una expansión lateral prismática -2- igualmente hueca por su parte inferior, y diametralmente opuesta a la misma, y en su borde inferior, de una pequeña pestaña arqueada -3- que cuando el tapón se encuentra en posición de servicio, engancha en el filo inferior de la gargantilla superior -4- del gollete -5- de la botella.

20 Por su parte, el dispositivo que permite la extracción del tapón y su estanqueidad segura, lo constituye una anilla en "U" -6- cuyos extremos libres -7- y -8- se acoden al atravesar lateralmente las paredes de la mentada expansión -2-, siendo dichos extremos libres o patillas los que van a situarse opuestamente a la pestaña -3-, asimismo en el filo de la gargantilla -4-, y por su carácter flexible al estar libres provocan un cierre a modo de muelle.

25 Por último, una junta elástica -9- situada en el fondo del cuerpo -1- provoca una mejor estanqueidad del propio tapón; y el giro de la anilla -6- hacia uno u otro



lado es el que permite el cierre o apertura del tapón, existiendo para ésta última un rebaje o escalón -10- en la expansión -2- para que al situarse en el mismo las patillas -7- y -8- se permita una más fácil extracción del tapón.

Todo cuanto no afecte, altere, cambie o modifique la esencia del tapón descrito, será variable a los efectos del actual Modelo.

N O T A.

Se reivindica como objeto de este registro por Modelo de utilidad:

1.- Un tapón para botellas, caracterizado esencialmente, por estar constituido por una caperuza cilíndrica, con una junta discoidal elástica en su fondo y con una expansión prismática hueca lateral, por cuyas paredes laterales atraviesan las patillas dobladas y libres de una anilla en "U" cuyo giro da lugar a la apertura o cierre del tapón al situar los extremos flexibles de sus patillas, bien en el rebaje interno de la mentada expansión prismática, bien bajo el filo de la gargantilla superior del gollete de la botella, en colaboración con una pestaña arqueada dispuesta diametralmente bajo el borde del propio tapón.

Sean cuales fueren las circunstancias que concurren en la esencialidad del Modelo de utilidad definido en la anterior reivindicación, cuyo objeto es:

2.- "UN TAPON PARA BOTELLAS"

Consta la presente memoria de cuatro hojas foliadas, mecanografiadas por una sola cara y de los dibujos adjuntos.

Barcelona, quince de octubre de mil novecientos sesenta y tres.

P.A. de D. Antonio Dugat Casellas y
D. Esteban Moncau Ferrer,

102242

15 OCT.

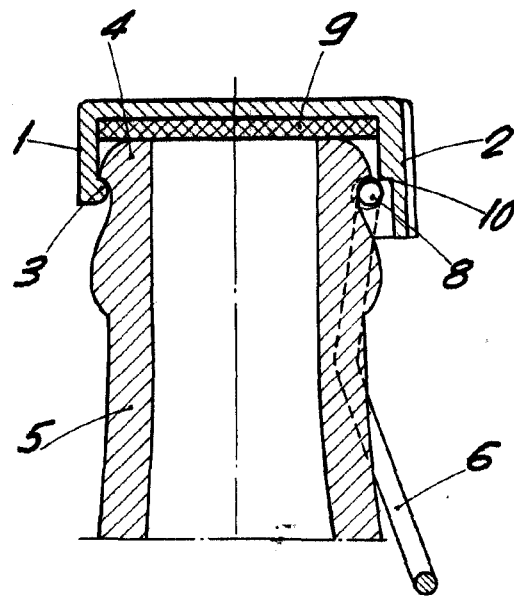


Fig. 1

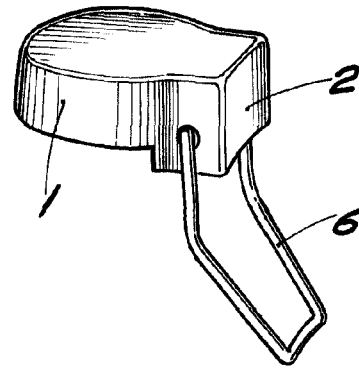


Fig. 2

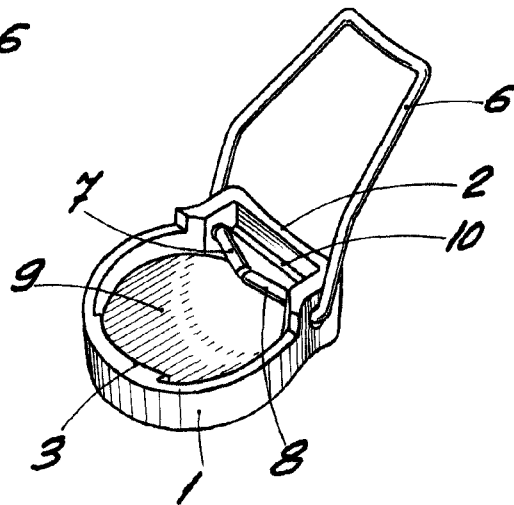


Fig. 3

**BARCELONA, 15 OCTUBRE DE 1963
P.A.**

ESCALA VARIABLE