

102236



NOV 22 1922

102236

MEMORIA DESCRIPTIVA

que se acompaña a la solicitud de un

.....
MODELO DE UTILIDAD

por VEINTE años en España, por "UN COLUMPIO ES

PECIAL".....
.....
.....

a favor de

D. SALVADOR RIESCO GONZALEZ, de nacionalidad
española.

domiciliado en Ribera, 18 VALENCIA.....
.....

102236



5 La invención a que se refiere la presente Memoria constituye una novedad industrial con características y ventajas que la hacen merecedora del privilegio de explotación exclusiva que por ella se solicita, de acuerdo con las prescripciones del Estatuto vigente sobre Propiedad Industrial de fecha 26 de julio de 1.929, texto refundido publicado el 30 de abril de 1.930.

10 Indica el enunciado que la solicitud que nos ocupa se refiere a un columpio especial. Semejante columpio se halla especialmente concebido para conferir a éstos elementos una nueva utilidad recreativa y funcional.

15 Al efecto el columpio especial en cuestión, viene fundamentalmente caracterizado, porque el columpio propiamente dicho se halla soportado por una armadura enclavada en el fondo de una masa de agua y sobresaliente de su superficie. Dicha armadura es sustentadora de paneles adecuados para la colocación de elementos ornamentales y similares.

20 El elemento columpiante realiza sus movimientos por sobre la superficie de la masa de agua en cuyo fondo se sustenta su armadura.

El elemento columpiante es regulable en altura sobre su propia armadura y con respecto a la superficie de la masa de agua en cuyo fondo se sustenta aquella misma armadura.

25 En el columpio especial, los órganos de armadura penetran ventajosamente en el fondo de la masa de agua disponiendo de un tope de penetración.

30 El tope de penetración de los órganos de armadura en el fondo de la masa de agua se constituye, ventajosamente en sendas planchas que se apoyan en el mismo fondo de dicha

102236



masa de agua.

35 Para ayudar a la comprensión de la idea expuesta-
se ha confeccionado a título explicativo y sin caracter res-
trictivo alguno, una lámina de dibujos. Ilustra la presente
Memoria como un ejemplo de realización del objeto que nos o-
cupa.

40 La figura única representada, nos ofrece una vis-
ta en alzado del columpio especial. Como puede observarse -
el columpio propiamente dicho -1- se halla soportado por u-
na armadura -2- enclavada en el fondo -3- de una masa de a-
gua -4- y sobresaliente de la superficie -5- de esta misma-
masa de agua -4-. El elemento columpiante -1- realiza sus -
movimientos por sobre la superficie -5- de la masa de agua-
-4- en cuyo fondo -3- se sustenta la armadura de referencia
45 -2-.

50 El elemento columpiante -1- presenta posibilidad-
de regulación en altura sobre el travesaño -6- común a su -
armadura -2- y respecto de la superficie -5- de la masa de
agua en cuyo fondo -3- se sustenta aquella misma armadura -
-2-. Observese que los órganos de armadura -2- penetran ven-
tajosamente por su sector -7- en el fondo de la masa de a -
gua -3- disponiendo de un tope de penetración que se consti-
tuye ventajosamente en sendas planchas -8-, apoyadas en el-
mismo fondo -3- de dicha masa de agua -4-. Tanto los largue-
55 ros de la armadura -2- como el travesaño -6- superior a la-
misma, comportan paneles, -9-, -10- y -11-, susceptibles de
admitir motivos publicitarios u ornamentales de índole di-
versa. Asimismo la armadura -2- que comprata al elemento co-
lumpiante, puede apoyarse en el fondo -3- de la masa de agua
60 simplemente mediante trípodes.

102236



65 En la esfera industrial el columpio especial, ofrece una serie decisiva de ventajas. En efecto reúne una sencillez singular de características constructivas y su instalación en un medio acuatico, le dota de una utilidad funcional original y realmente nueva en la función recreativa a que fundamentalmente se destina.

70 Hecha la descripción precedente es necesario añadir que los detalles de realización de la idea expuesta pueden variar sin que por ello cambie la esencia de la invención que es la que se desprende de los párrafos que anteceden y lo que se reivindica en la siguiente

N O T A

75 En resumen: El Modelo de Utilidad que se solicita ha de recaer sobre las reivindicaciones siguientes:

80 1ª.- UN COLUMPIO ESPECIAL, que se caracteriza porque el columpio propiamente dicho se halla soportado por una armadura, sustentadora de paneles adecuados para la colocación de elementos ornamentales y similares, enclavada en el fondo de una masa de agua y sobresaliente de su superficie.

85 2ª.- UN COLUMPIO, según reivindicación primera, caracterizado porque el elemento columpiante realiza sus movimientos por sobre la superficie de la masa de agua en cuyo fondo se sustenta su armadura.

90 3ª.- UN COLUMPIO, según reivindicaciones anteriores, caracterizado porque el elemento columpiante es regulable en altura sobre su propia armadura y con respecto a la superficie de la masa de agua en cuyo fondo se sustenta aquella misma armadura.

4ª.- UN COLUMPIO, según reivindicaciones anteriores

102236



res, caracterizado porque los órganos de armadura penetran ventajosamente en el fondo de la masa de agua disponiéndose de un tope de penetración.

95

5ª.- UN COLUMPIO, según reivindicaciones anteriores, caracterizado porque el tope de penetración de los órganos de armadura en el fondo de la masa de agua, se constituye ventajosamente, en sendas planchas que se apoyan en el mismo fondo de dicha masa de agua.

100

6ª.- Se reivindica por último, como objeto sobre el que ha de recaer el Modelo de Utilidad que se solicita, "UN COLUMPIO ESPECIAL".

105

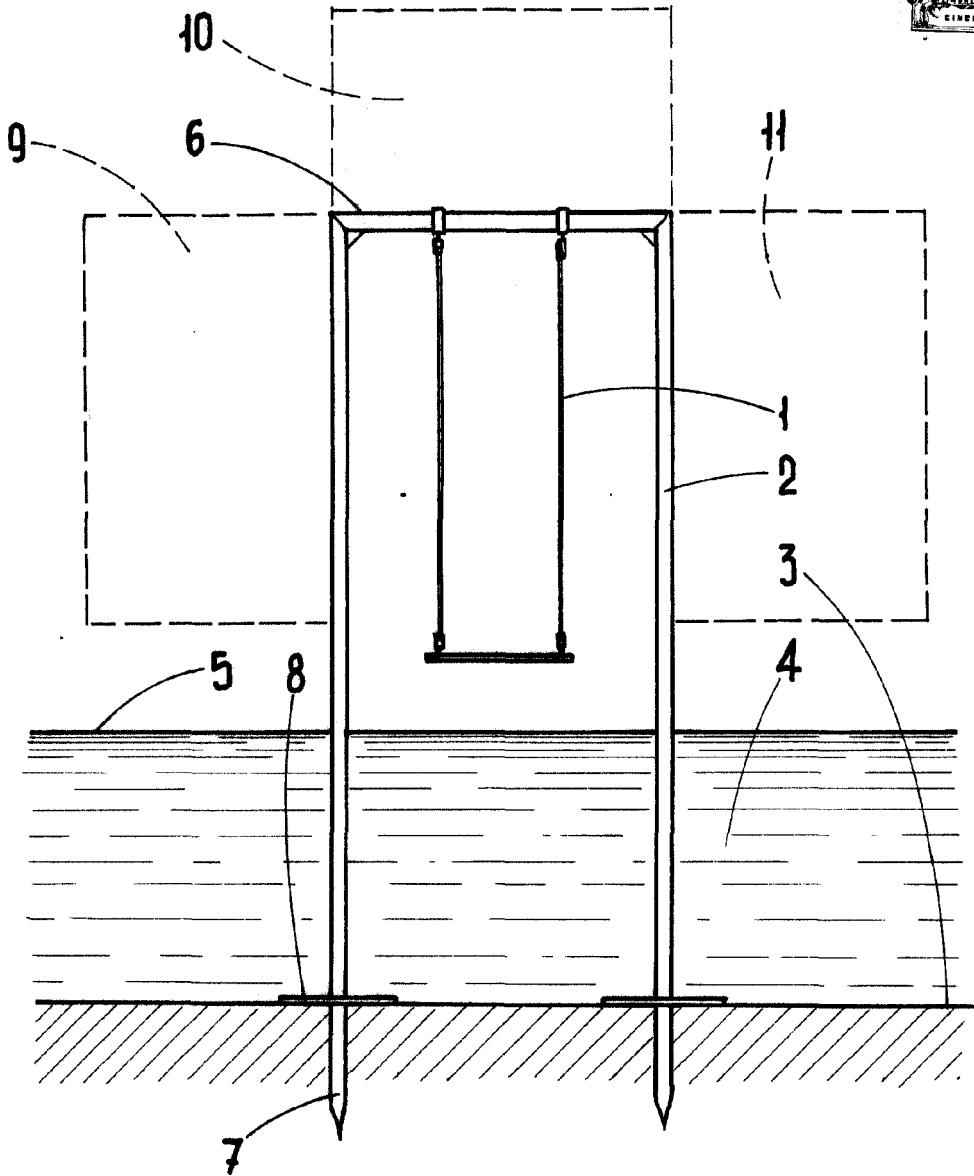
Todo tal y como queda descrito en la presente Memoria que consta de cinco hojas escritas a máquina por una sola cara y dibujos que se acompañan,

Madrid, 2 de Noviembre de 1.963.

AGUSTIN UNGRIA

P.P.

102236



ESCALA VARIABLE

Madrid, 2 de Noviembre de 1963

ALFONSO UNGRIA

P.P.