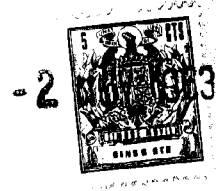


102234



102234

MODELO DE UTILIDAD
POR VEINTE AÑOS
EN ESPAÑA

Solicitado a favor de D.GELSO CRESPO TIMONER, de nacionalidad española, domiciliado en VALENCIA, C/.San Vicente, nº 141

por

==;==;==;==;==;" ESTUCHE HIGIENICO DE DOBLE USO "==;==;==;==;==;

~~~~~

MEMORIA DESCRIPTIVA  
=====

En la presente Memoria Descriptiva y plano anexo, se describen las características constitutivas de un estuche higiénico de doble uso, para servicio en cuartos de aseo, wáteros o inodoros, de evidente novedad y utilidad, razones éstas que permiten al interesado instar el privilegio de su exclusiva fabricación y venta en España y territorios dependientes.

5



Mediante el presente dispositivo se reúnen en un sólo objeto un estuche de servilletas higiénicas y un receptá-  
10 culo para pastillas de productos desodorantes, de uso generalizado en los cuartos de aseo, wáteros o inodoros, de viviendas o de lugares públicos.

Con esta breve referencia a su doble cometido, queda probada la indudable utilidad que supondrá tener reunidos  
15 ambos servicios en un sólo objeto, con la ventaja de que la pastilla desodorante queda oculta a la vista, aún cuando su reposición pueda hacerse rápida y sencillamente.

Para mejor comprensión de la descripción que seguidamente realizamos, hemos considerado apropiado acompañar una  
20 lámina de dibujos en la que ofrecemos un claro ejemplo práctico de realización de este doble estuche, con la natural advertencia de que esta aportación deberá ser considerada con el más amplio criterio.

La figura 1ª de la hoja de dibujos nos muestra al estuche por su parte anterior, entreabierto y en perspectiva;  
25 Las figuras 2ª y 4ª muestran sendas secciones verticales del doble estuche, visto de perfil, en la primera de las cuales las servilletas higiénicas constituyen un rollo, y en la segunda se hallan plegadas e interpuestos sus bordes, como en  
30 los librillos de papel de fumar; la figura 3ª, por último, nos muestra en perspectiva al doble estuche, visto por su parte posterior, que queda adosada a la pared.

Refiriéndonos a las precedentes figuras, vemos que este doble estuche consta de una base -1-, a modo de peana  
35 de paredes laterales inclinadas -2-, en las que se abren unas ventanas regularmente practicadas -3-, y cuyas paredes absorben la altura de un recipiente cilíndrico -4-, provisto asimismo



de ventanas -5-, cuya boca queda encajada en un escalón circular -6- que ofrece una cavidad -7-, asimismo circular, que ofrece la base -1- en su cara posterior. Este conjunto de cavidad -7- y recipiente cilíndrico -4-, constituyen el alojamiento o receptáculo destinado a contener la pastilla desodorante (no reflejada en el dibujo para mayor claridad).

En la expresada base -1-, y en su cara anterior se abren unos orificios -8-, en ambos lados del receptáculo, que dan paso a unas prolongaciones troncocónicas -9-, que finalizan con sendos orificios -10- en sus bases del fondo, para paso de los elementos de sujeción del doble estuche a la pared.

En la arista redondeada de la parte superior de la base o peana -1- existen unas ventanas prlongadas -11-, cubiertas por la parte superior por un saliente incurvado -12-, quedando en la parte media e inferior de dichas ventanas unos salientes que señalamos con -13-. Todo ello para obtener el cierre de la cubierta de la peana.

En la arista redondeada de la parte inferior de la peana -1-, existen practicadas sendas ventanas -14- divididas horizontalmente por los finos travesaños -15-.

La cubierta de la peana que hemos descrito, y que en los dibujos señalamos con -16-, ofrece la forma cóncava natural, con su amplia ventana -17-, para paso de las servilletas higiénicas -18-, ofreciendo en las caras internas de las paredes laterales -19- unos resaltes semicirculares -20- para apoyo del eje de giro del rollo de servilletas. Esta cubierta, ofrece en el canto inferior dos resaltes incurvados -21-, destinados a pasar a través de las ventanas -14-, rodeando a los travesaños centrales -15-, tal y como muestra la figura 3ª, para constituir a modo de bisagras que permitan la parcial abertura del doble estuche para reponer el stock de servilletas



70 higiénicas, tal y como muestra la figura 1ª.

En el canto superior de la cubierta -16- se ofrecen dos resaltes longitudinales -22-, que tienen como misión producir el cierre de la cubierta -16- sobre la peana o base -1-, mediante su ajustada introducción debajo de los salientes incurvados -12-, y retenidos por los salientes -13-, como gráficamente se muestra en las figuras 2ª y 4ª.

80 Dada la naturaleza elástica de los materiales en que se confeccionarán estos estuches higiénicos de doble uso, la apertura y cierre de la cubierta -16- sobre la base -1- será de fácil realización, para poder reponer cómodamente el conjunto de servilletas higiénicas, bien en forma de rollo o plegadas, forma ésta última que se muestra en la figura 4ª.

85 en cuanto a la reposición de la pastilla desodorante, tampoco ofrecerá dificultad, pues bastará separar de la pared el estuche para que quede a la vista el alojamiento de aquella, y entonces bastará separar la cubierta cilíndrica -4-, para colocar en el interior de dicho receptáculo la nueva pastilla, disponiendo de nuevo dicha cubierta -4- en su emplazamiento, y por último se coloca de nuevo el estuche en los soportes dispuestos en la pared.

90 Suficientemente descrita la estructura y forma de utilización de este nuevo estuche higiénico, sólo nos resta manifestar que serán variables las circunstancias de materiales, tamaños y formas de sus diferentes partes, siempre y cuando se mantengan invariables las características del mismo, que quedan expresamente reivindicadas en la siguiente

N O T A  
= = = =

Los puntos que se reivindican en el presente Modelo de Utilidad, son:



100 1º.-Estuche higiénico de doble uso, integrado por  
una cubierta y una base, que se caracteriza porque la base  
ofrece en su cara interna una cavidad circular provista de un  
escalón o resalte, asimismo circular, para acoplamiento de la  
105 boca de un recipiente cilíndrico, provisto de una pluralidad  
de ventanas, para alojar en el receptáculo así constituido una  
pastilla desodorante, disponiendo esta misma base de unas  
paredes inclinadas, cuya altura absorben la del referido re-  
ceptáculo, y cuyo contorno entra en contacto con la pared,  
ofreciendo estas paredes unas ventanillas para aireación de la  
110 pastilla desodorante, y en cuanto a la cubierta, de volumino-  
sa concavidad para permitir el alojamiento de las servilletas  
higiénicas, ofrecerá en sus cantos superiores e inferiores  
unos resaltes, para su prendido en ventanas practicadas en las  
aristas redondeadas de la base. Y

115 2º.-"ESTUCHE HIGIENICO DE DOBLE USO", de conformidad  
en un todo en lo esencial y fines industriales a lo descrito  
en la precedente Memoria Descriptiva y gráficamente represen-  
tado en los adjuntos planos para su mejor comprensión.

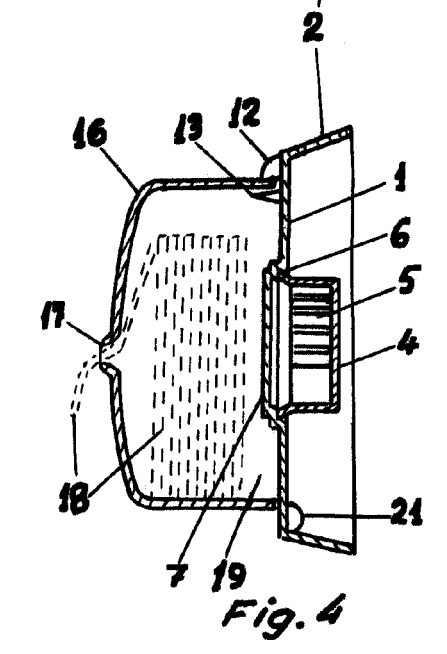
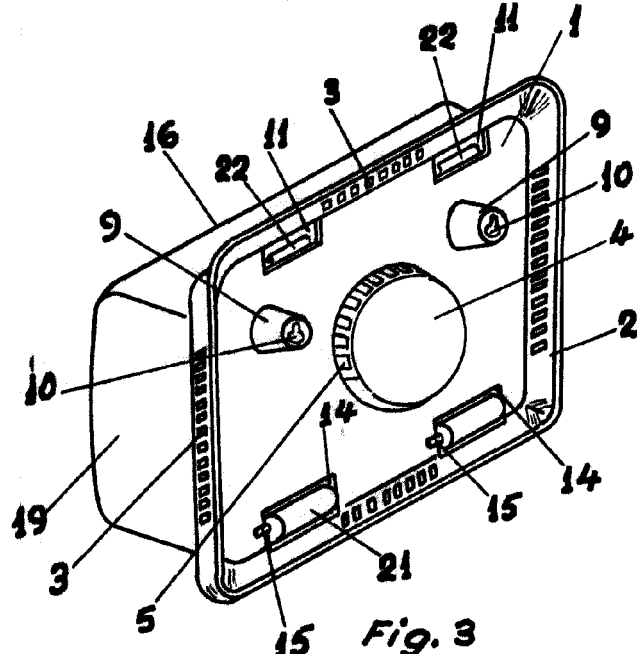
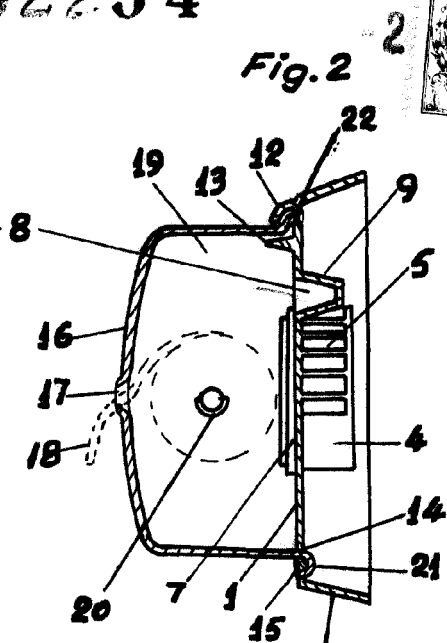
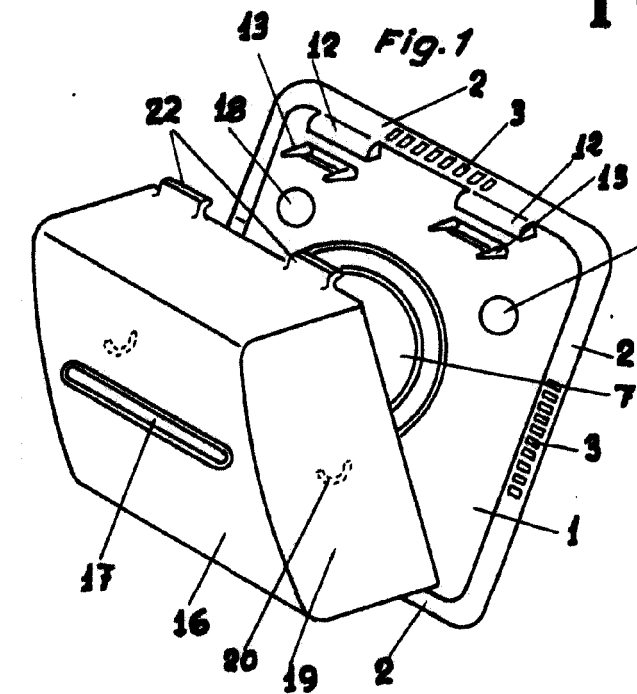
Esta Memoria consta de CINCO hojas escritas o me-  
canografiadas por una sola cara a doble espacio en 118 líneas.

Valencia, 26 Octubre 1963

Por autorización del interesado.

*Juan López*

102234



*Escola variable*  
*Valencia, Octubre 1963*  
*P.A.*

*maulopu*