

102225



102225

- 1 -

MEMORIA DESCRIPTIVA

que se acompaña

a la solicitud de

registro de un MODELO DE UTILIDAD por veinte años en España, a favor de D. MARIANO MARQUEZ RODRIGUEZ y DON ALBERTO SERRANO GARCIA, residentes en MADRID, Virgen de Nuria, 15, de nacionalidad española

por:

"BOLSO-MONEDERO PERFECCIONADO"

La invención a que se refiere la presente memoria, constituye una novedad industrial con características y ventajas que la hacen merecedora del privilegio de explotación exclusiva que por ella se solicita, de acuerdo con las prescripciones del Estatuto vigente sobre Propiedad Industrial de 26 de Julio de 1.929, texto refundido, publicado el 30 de Abril de 1.930.

El presente registro de Modelo de Utilidad, concierne como su enunciado indica, a un bolso-monedero perfeccionado, de acuerdo con la descripción detallada que del mismo se realiza, debiendo interpretarse siempre este concepto en su más amplio sentido y nunca en limitativo.

Este resultado industrial, mejora notablemente todo cuanto sobre el particular se conoce y utiliza actualmente, tanto por su sencillez constructiva, como de aplicación, máxima capacidad, perfecta distribución, resistencia, duración, estética y economía.

Para la debida comprensión de este objeto se adjunta a la presente memoria descriptiva, una hoja de planos en la que a título de ejemplo, se representan todas y cada una de las partes que lo forman y relación que guardan entre si.

En dicha hoja de dibujos que representa una vista en perspectiva del bolso-monedero abierto, se aprecian las siguientes referencias:

1.- Cobertura propiamente dicha del bolsillo, de material flexible y resistente.

2.- Pliegues formados en los extremos de la cobertura -1-, para dar la necesaria extensión en la fase de apertura del bolsillo.

3.- Laminas en número de dos previstas en posición para-



lela y longitudinal en el centro e interior del bolso-monedero.

35

Estas laminas, que van fijadas sobre los pliegues -2-, por medio de remaches, determinan la formación de tres departamentos interiores en el bolsillo.

4.- Cierre deslizante de características apropiadas, que cierra el departamento central.

40

5.- Soporte del bolsillo, situado en la parte superior del mismo, cuyos perfiles fijan con caracter permanente a los bordes de la pieza de cobertura -1-.

Este marco soporte esta constituido en dos secciones iguales entre si, en forma y dimensionalmente.

45

6.- Puntos de apoyo y articulación de las dos secciones del marco -5-, que facilitan el plegado y extensión del citado soporte.

7.-Broche de presión situado en la parte central superior del soporte -5- y que facilita el cierre del mismo.

El interior del bolso va convenientemente guarnecido y la parte exterior del mismo puede llevar bandas decorativas.

50

Este bolso-monedero, será fabricado en cualquier clase de material y sus dimensiones seran las más apropiadas.

55

Hecha la descripción precedente, es preciso añadir que los detalles de realización de la idea expuesta, pueden variar sin que por ello cambie la esencia de la invención que es la que se desprende de los párrafos que anteceden y se reivindica en la siguiente

N O T A

En resumen: El Modelo de Utilidad que se solicita, recaerá sobre las reivindicaciones siguientes:

60

1ª.- BOLSÓ-MONEDERO PERFECCIONADO, caracterizado esen-

102225

65

cialmente porque la cobertura estructural, que va fijada por sus bordes sobre los perfiles de un marco que actua de soporte, va plegada por sus laterales extremos y facilita la unión por medio de remaches de dos laminas, previstas en el interior, paralelamente y en sentido longitudinal, que dan origen a la formación de tres departamentos, estando el central provisto de un cierre deslizante, siendo el soporte referido constituido en dos secciones iguales que se unen en forma basculante por medio de sendos puntos de fijación remachados, contando el bolsillo con un broche apropiado de presión.

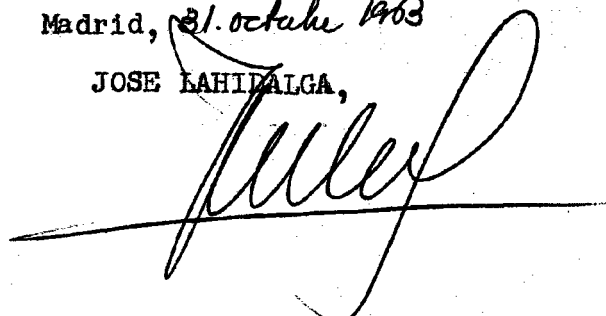
70

2ª.- "BOLSO-MONEDERO PERFECCIONADO".

Todo ello tal y como se describe en la presente memoria que consta de cuatro páginas escritas a máquina y dibujos que se acompañan.

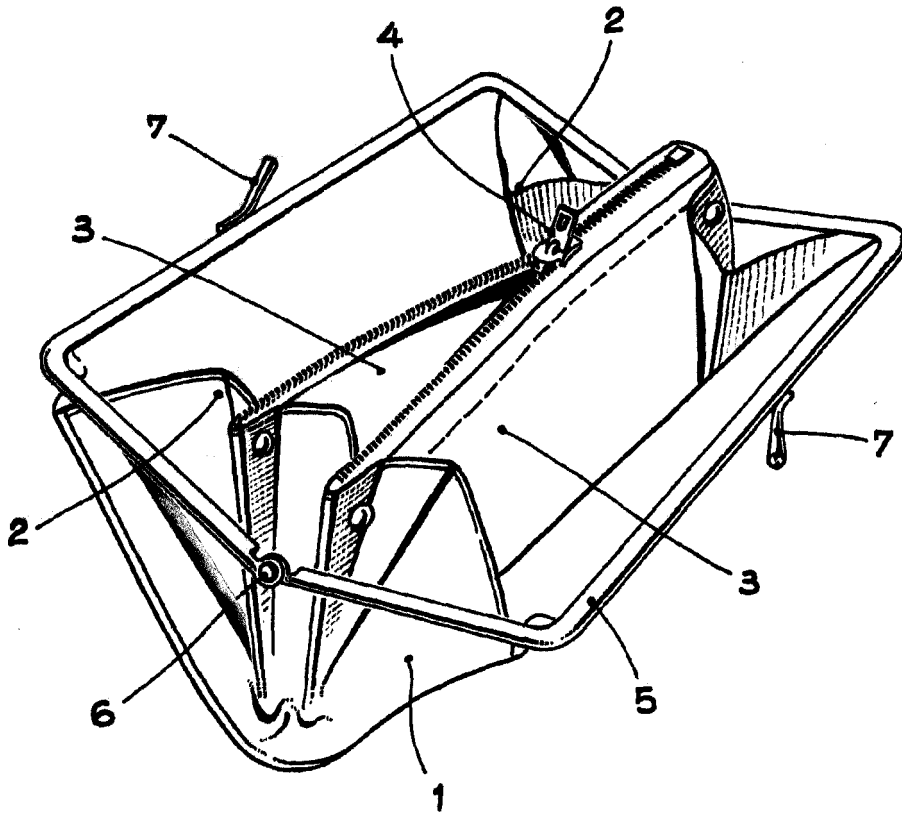
Madrid, 31. octubre 1963

JOSE LAHIDALGA,

A large, stylized handwritten signature in black ink, appearing to read 'Lahidalga', is written over a horizontal line. The signature is fluid and cursive.



102225



Madrid, 31 Octubre 1.963
JOSE LAHIDAIGA

Escala variable.