



102215

MODELO DE UTILIDAD
por 20 años

a favor de D. JUAN MARTI PUIG, de nacionalidad Española, residente en Molins de Rey (Barcelona) y domiciliado en la Carretera de Galdas, nº 12, - - - - - por: "SUMINISTRADOR SILENCIOSO PARA INODOROS".

MEMORIA DESCRIPTIVA

Es sabido lo molesto que resulta el ruido producido por las válvulas y dispositivos suministradores del agua a los depósitos de los inodoros, especialmente cuando éstos se hallan dispuestos en locales o establecimientos públicos.

5.-

Dicho ruido se halla producido por la caída del agua desde la válvula de suministro hasta la superficie ascendente de la que vá llenando el depósito y por el efecto de silbido del agua (eventualmente mezclada con aire) al salir a presión por el terminal de la válvula.

10.-

De ahí que, para evitar éstos ruidos, los dispositivos conocidos hasta el día se hayan ideado tratando de evitar las causas mencionadas ya disponiendo envolventes elásticas que absorban y mitiguen los movimientos dichos, y disponiendo tubos terminales que conduzcan el agua desde la válvula al fondo del depósito.

15.-

El suministrador silencioso de invención del recurrente que se quiere proteger con ésta solicitud de Modelo de Utilidad y cuya descripción, en lo que tiene de esencial, es objeto de ésta Memoria permite eliminar

20.-



- los ruidos dichos situando la válvula en la parte inferior del depósito al final del tubo de conducción y disponiendo un grifo de accionamiento en la parte superior interna del depósito en el sitio donde comunmente se dispone la válvula
25. con lo que al abrirse la válvula directamente sobre el remanente de agua inferior o no se producirá ruido alguno o únicamente se producirá éste (en el caso de no quedar remanente alguno) durante el breve espacio de tiempo que tarda el nivel de agua a exceder de la salida de la válvula.
30. Sin que ello signifique restricción alguna en el alcance de la protección legal solicitada y únicamente a título de ejemplo no limitativo y únicamente descriptivo, en lo que sigue y en los planos adjuntos nos referiremos a un caso muy concreto de industrialización y aplicación práctica del nuevo Modelo.
35. En la figura primera se representa esquemáticamente el conjunto del nuevo dispositivo y en ella se vé el tubo -1- en comunicación con el tubo externo de conducción -2- a través del tramo -3- provisto de un grifo -4- a cuyo tramo se une mediante una tuerca y rosca -5- y en cuya parte terminal inferior se dispone la válvula -6- que acciona la espiga -7- a través del manguito -8- articulandose el brazo de la válvula en -11- y siendo accionada la espiga -7- por el flotador.
40. En la figura segunda se vé en sección transversal la válvula -6- cuyo cierre se halla constituido por una pieza elástica -10- accionada por una varilla articulada en -11- que es solidaria a través del manguito -8- de la espiga -7- accionada por el flotador.
45. La figura tercera es una sección vertical del conjunto en que se vé el tubo -1- con el dispositivo de tuerca -5- fijado a una rosca -13- con intermedio de un
- 50.



manguito elástico -12- que por compresión asegura el cierre y en la parte inferior, se vé la válvula propiamente dicha -14-, con la pieza de cierre -10- y las -7-, -8- y -11- ya descritas.

No alteraran la esencialidad del nuevo Modelo aquellas variantes circunstanciales y cambios de material, tamaño y forma accidental que no alteren o cambien fundamentalmente el Modelo descrito.

NOTAS

Este Modelo se caracteriza por:

1ª - Suministrador silencioso para inodoros que consta de un tubo que se prolonga hasta el fondo del depósito y en cuya parte terminal inferior se dispone la válvula de suministro constituida por un orificio central obstruido por una pieza discoidal plana elástica accionada por la espiga solidaria del flotador.

2ª - Suministrador silencioso para inodoros según reivindicación primera en el que el tubo de suministro vá provisto de un grifo dispuesto en el interior del depósito y en la parte superior del tubo de entrada unido al anteriormente descrito mediante un dispositivo de tuercas y rosca con intermedio de un manguito elástico de sujeción.

3ª - "SUMINISTRADOR SILENCIOSO PARA INODOROS",
Todo tal y como queda descrito, reivindicado y representado en los planos adjuntos.

Conste la presente Memoria descriptiva de cuatro hojas foliadas escritas a máquina por una sola de sus caras.

Barcelona para Madrid a treinta y uno de octubre

102215

- 4 -



de mil novecientos sesenta y tres.

P.A.

Javier Rina Coll

P. P.

102215



Fig. 1

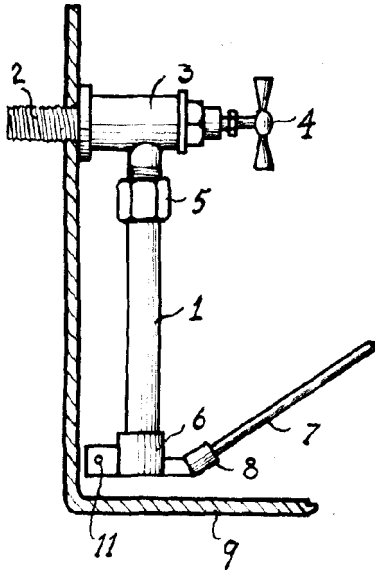


Fig. 3

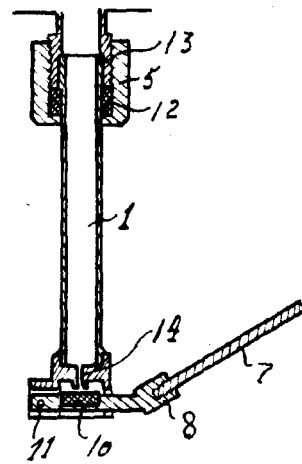
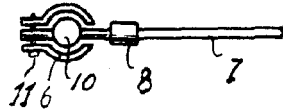


Fig. 2



ESCALA VARIABLE