

101889

5 OCT



101889

M O D E L O
D E
U T I L I D A D

a favor de Don Juan COMA PUIG, de nacionalidad española, residente en Granollers (Barcelona), Avda. Canove-llas, s/n., por "DISPOSITIVO DE CONEXIÓN ELÉCTRICA".

- . -

MEMORIA DESCRIPTIVA

La presente invención se refiere a un nuevo dispositivo de conexión eléctrica extraordinariamente simplificado, de modo que en una sola operación es posible conseguir la desconexión de los cables conductores, siendo, no obstante de sencilla y económica realización.

5.

El dispositivo aludido, se caracteriza por el hecho de comprender una pieza aislante en la que está fijado uno de los elementos de conexión y presenta un alojamiento, provisto de una superficie receptora del extremo de un conducto aislado, y de una cavidad de guía

10.

101889

5 OCT



5. en la que ajusta deslizante una corredera, ensanchada formando una enseña enfrentada a dicho conductor, estando dispuesta entre estos dos últimos elementos una lámina conductora unida a aquel elemento de conexión y provista de una pluralidad de púas que atraviesan el aislamiento y entran en contacto con el ánima conductora, cuando la cuna se desplaza hasta la posición del extremo del citado conductor.

10. Los dibujos adjuntos muestran a título de ejemplo no limitativo del alcance de la presente invención, un caso práctico de realización de un dispositivo según las características descritas.

15. En dichos dibujos: La figura 1 muestra una sección longitudinal, parcial, del dispositivo; la figura 2 la misma vista anterior con un despiece de los elementos que los forman; y la figura 3 se refiere a una sección según la línea III-III de la figura 1.

20. Según los dibujos, el dispositivo objeto de la presente invención está formado por un cuerpo -1- formado por el sistema que mejor convenga a base de un material aislante, el cual presenta en una de sus esquinas un orificio -2- de paredes fileteadas, receptor del extremo roscado -3- del elemento de contacto -4-, por ejemplo una de las espigas de una clavija de enchufe.

25. El cuerpo -1- tiene una cavidad -5-, cuyo fondo se prolonga, por una parte formando el orificio pasante -6- y, por la otra el alojamiento de guía -7-. La pared lateral -8- de esta cavidad es adyacente al orificio -6-



de manera que un conductor aislado -9- dispuesto a través del mismo y sobresaliendo dentro de aquélla puede quedar con su extremo aplicado contra dicha pared, tal y como se aprecia en las figuras 1 y 2.

5. La espiga -4- fija, mediante una arandela -10- uno de los extremos de una laminilla conductora y flexible que penetra en el interior de la cavidad -5- y queda con su extremo libre adyacente al extremo del conductor -9-. Esta laminilla tiene una pluralidad de púas -12- salientes de su cara enfrentadas al conductor y susceptibles de perforar el aislamiento del mismo.

10. Dentro del alojamiento de guía -7- ajusta corrediza una corredera -13- que se prolonga hasta la boca de la cavidad -5-, a fin de poder ser accionada desde el exterior, y presenta, en una zona intermedia de su longitud un saliente a modo de cuña -14- que en la posición de acoplamiento, representada en la figura 1, desplaza lateralmente la laminilla -11- de forma que las púas -12- atraviesan el aislamiento del conductor y se ponen en contacto con el ánima metálica del mismo, estableciendo la conexión eléctrica.

15. Es evidente que el movimiento inverso de la corredera -13- tiene como consecuencia el desacoplamiento creado entre el conductor -9- y las púas -12-, de forma que el primero puede ser retirado con un simple tirón.

20. El dispositivo descrito puede ser aplicado a toda clase de elementos y accesorios eléctricos, tales como

101889

5 OCT



mo clavijas y bases de enchufes, portalámparas, interruptores y demás.

5. Serán independientes del objeto de la presente invención, los materiales empleados en los distintos elementos que constituyen el dispositivo, así como las formas y dimensiones, tanto absolutas como relativas, de los mismos y, en consecuencia todo cuanto no afecte a su esencialidad.

- . -

N O T A

10. Se reivindica como objeto del presente modelo de utilidad:

15. 1. Dispositivo de conexión eléctrica, que se caracteriza por el hecho de comprender una pieza aislante en la que está fijado uno de los elementos de conexión y presenta un alojamiento, provisto de una superficie receptora del extremo de un conductor aislado, y de una cavidad de guía en la que ajusta deslizante una corredera, ensanchada formando una cuña enfrentada a dicho conductor, estando dispuesta entre estos dos últimos elementos una lámina conductora unida a aquel elemento de conexión y provista de una pluralidad de púas que atraviesan el aislamiento y entran en contacto con el ánima conductora, cuando la cuña se desplaza hasta la posición del extremo del citado conductor.

5 OCT



101889

2. Dispositivo de conexión eléctrica.

La presente memoria consta de cinco hojas foliadas escritas a máquina por una sola cara.

Barcelona, 5 de octubre de 1963

Juan COMA PUIG

p.a. I. PONTI

P.P.

101889

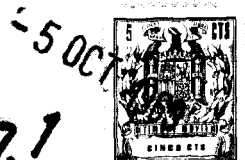


Fig. 1

Fig. 2

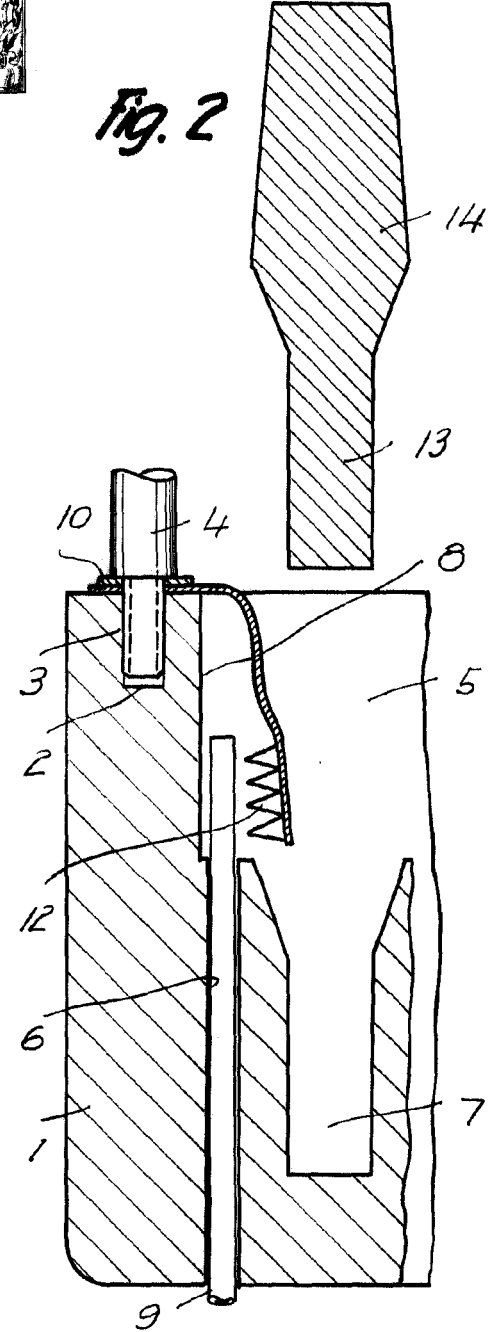
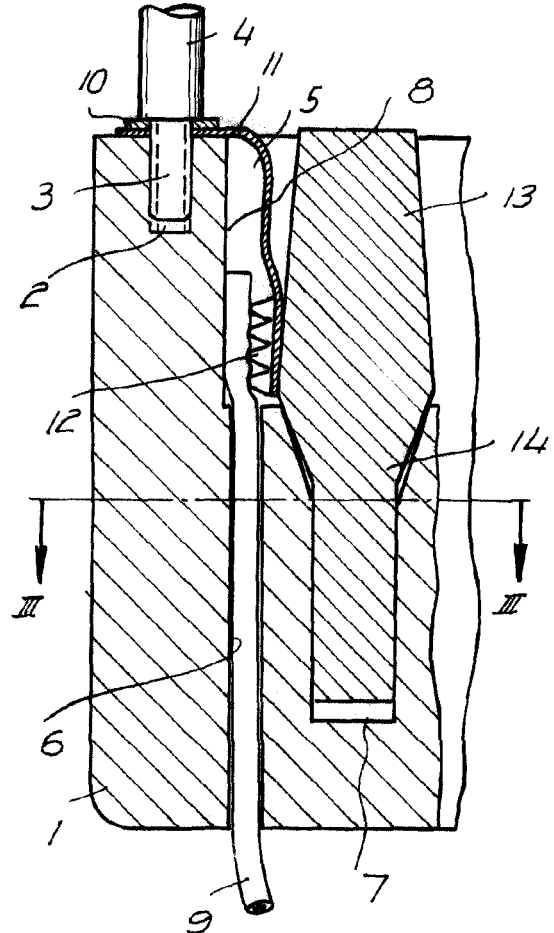
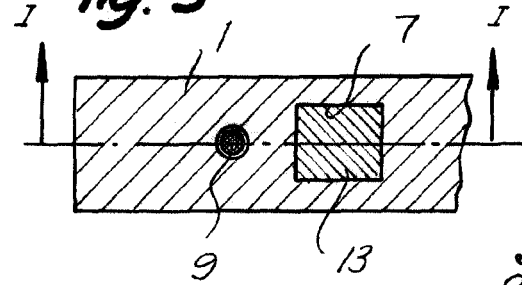


Fig. 3



Barcelona, 5 OCT 1963
D. JUAN COMA PUIG
p.a. L. PONTI
P.P.

777501