



101881

MODELO DE UTILIDAD

por 20 años

a favor de Dña. CARMEN ALBERT VERDÚ, de nacionalidad española,  
residente en Barcelona, Vizcaya, 357. - - - - -

por: "MÁQUINA PARA EL LAVADO DE PRENDAS LIVIANAS". - - - - -

MEMORIA DESCRIPTIVA

El presente modelo de utilidad se refiere a una  
máquina para el lavado de prendas livianas.

Sabido es que el lavado a máquina de prendas de  
5 reducidas dimensiones, tales como medias, pañuelos, etc.,  
en poca cantidad, consideradas de pronto uso, constituye un  
problema, ya que, si se utilizan las máquinas lavadoras  
conocidas, la puesta a punto y ulterior limpieza de las mismas  
representa molestias y pérdida de tiempo, sin compensación  
10 práctica, debiendo añadirse a ello que el consumo eléctrico  
resulta elevado, habida cuenta del trabajo efectuado por



dichas máquinas al ser empleadas para lavar un pequeño número de prendas.

Estos importantes inconvenientes han sido subsanados en forma definitiva y altamente satisfactoria mediante la máquina lavadora objeto del presente modelo de utilidad, cuyas características constructivas y funcionales se describen a continuación con todo detalle, haciendo referencia a unos dibujos que se acompañan para la buena comprensión de esta memoria y en los que se ha representado un caso práctico de realización, que se cita solamente a título de ejemplo, no limitativo del alcance del modelo.

En los dibujos:

La figura 1 se refiere a una sección longitudinal alzada de la lavadora.

La figura 2 muestra esta máquina en planta, desprovista de la tapa.

La máquina lavadora de ropa ilustrada comprende un depósito monopieza -1- obtenido por moldeo de un material plástico altamente resistente, tal como poliéster estratificado u otro semejante. Este depósito es de reducido tamaño similar al de un cubo de limpieza doméstico y apto para el lavado de prendas pequeñas en poca cantidad y dotado de una rueda agitadora -2- accionada por un electromotor lateral -3-.

El citado depósito presenta en su boca un reborde -4- de sección superiormente convexa, así como dos asas extremas -5- que son prolongación de tal reborde y de sección semejante.

Sobre dichos reborde y asas encaja una tapa también monopieza -6- provista a tal fin de un reborde -7- y de unas prominencias extremas -8- de sección inferiormente cóncava



101881

que corresponde respectivamente con la sección convexa del reborde y de las asas del recipiente -1-.

El depósito -1- presenta dos paredes rectas opuestas -9- y dos paredes -10- opuestamente arqueadas hacia el exterior que constituyen superficies de choque de la ropa y determinan la formación de remolinos que favorecen y perfeccionan notablemente el lavado de la misma.

La máquina descrita es sumamente práctica, puesto que, gracias a su tamaño, puede ser trasladada manualmente de uno a otro lugar y dispuesta sobre un fregadero, bañera o equivalente o encima de una mesa, etc.

Por otra parte, una vez lavada la ropa y extraída del depósito, puede efectuarse el vaciado de éste sin ningún género de complicaciones merced a un orificio de desagüe -11- de que está provisto en una de sus paredes, muy cerca del fondo -12- del recipiente y que se cierra mediante un tapón oportuno.

Como es de ver por cuanto antecede, la máquina lavadora de referencia es, constructivamente, muy simple, y de fabricación rápida y económica, lo que repercute de manera favorable en su precio, sumamente asequible, contribuyendo también esta simplicidad constructiva a que la lavadora en cuestión, además de ser de un consumo eléctrico notablemente reducido, no presenta averías.

Por lo demás, debe hacerse constar que, este modelo, dentro de su esencialidad, puede ser llevado a la práctica en otras formas de realización que difieran sólo en detalle de las indicadas solamente a título de ejemplo, a las que alcanzará igualmente la protección que se recaba. Podrá, pues, construirse esta máquina lavadora, en cualquier forma y tamaño, con los medios y materiales más adecuados, por quedar todo ello comprendido en el espíritu de las reivindicaciones.



N O T A

Se reivindica como objeto del presente modelo de utilidad:

1.- Máquina para el lavado de prendas livianas, caracterizada esencialmente por estar constituida por un depósito monopieza de material moldeado y de dimensiones reducidas semejantes a las de un cubo de limpieza doméstico y especialmente apto para el lavado de prendas pequeñas y en poca cantidad y dotado de dos asas extremas, de una rueda lateral agitadora accionada por un electromotor, de un orificio inferior de desagüe y de una tapa, también monopieza y moldeada ajustable sin intervención de juntas, presentando el propio depósito dos paredes rectas alternadas con otras dos paredes extremas opuestamente arqueadas hacia el exterior, todas las cuales constituyen superficies de choque para la ropa y determinan la formación de remolinos para un mejor lavado de la misma.

2.- Máquina para el lavado de prendas livianas, según la reivindicación anterior, caracterizada por el hecho de que para el ajuste a presión de la tapa sobre el depósito, éste se halla dotado en su boca de un reborde de sección superiormente convexa que posee dos prolongaciones opuestas ensanchadas transversalmente y de sección semejante, que constituyen las asas, mientras que la tapa presenta un reborde con dos prolongaciones de mayor espesor ensanchadas transversalmente en correspondencia con las aludidas asas, todo ello de sección inferiormente cóncava complementaria de la del reborde y las asas del depósito.

3.- MÁQUINA PARA EL LAVADO DE PRENDAS LIVIANAS.



Consta la presente memoria descriptiva de cinco  
hojas, mecanografiadas, foliadas, numeradas y escritas  
por una sola cara, acompañada de una hoja de dibujos.

Barcelona, para Madrid, a 4 de Octubre de 1963.

CARMEN ALBERT VERDÚ

P. A.

*Carmen Albert Verdú*

101881



Fig. 1

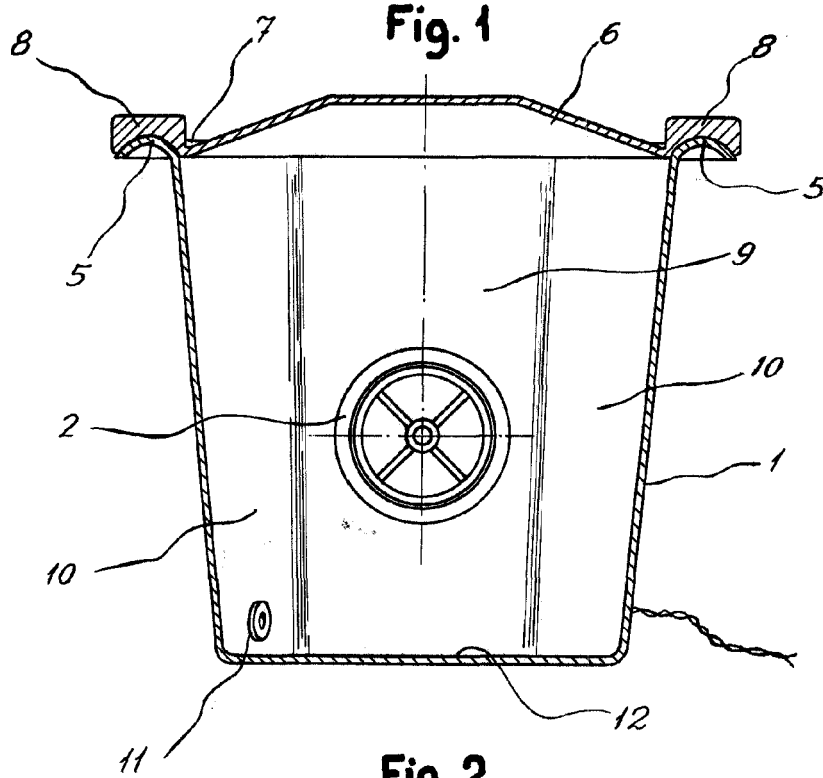
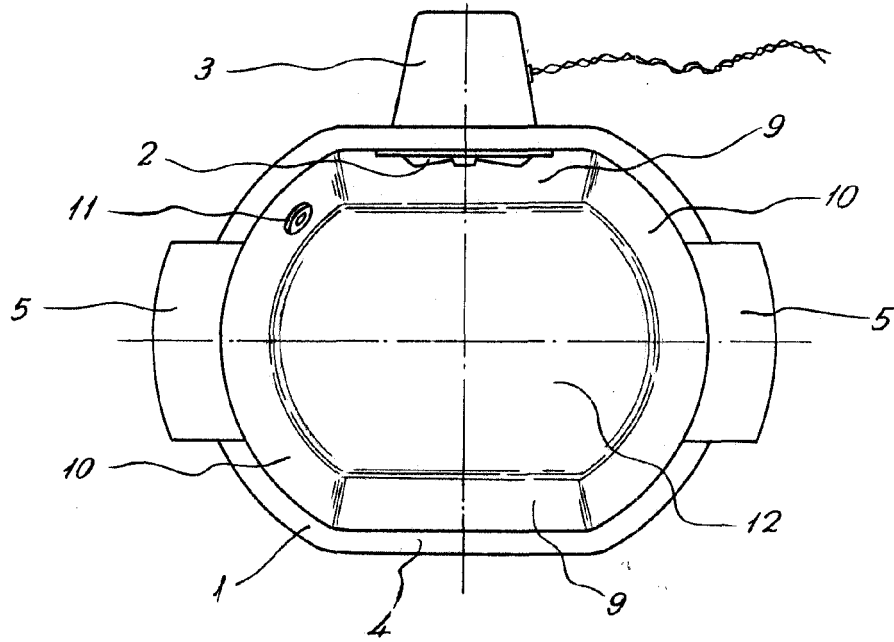


Fig. 2



Barcelona, 4 Octubre 1963  
p.a.

*W. S. A. S.*

ESCALA VARIABLE