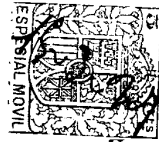


101865

-- 1 --

1018



Memoria descriptiva que se acompaña á la Solicitud de Patente de Introducción por CINCO años á favor de la razón social N a g e l H a n u s c h & C o., residentes en Wien VII (Austria), por "UN DISPOSITIVO DE CIERRE PARA BOLSILLOS DE TODAS CLASES", presentada en el Ministerio de Trabajo, Industria y Comercio.

El objeto del presente invento es una nueva disposición de cierre extraordinariamente cómoda de manejar y en su funcionamiento extraordinariamente perfecta, la cual se ha de aplicar á bolsillos de todas clases, especialmente á los llamados bolsillos de mano.

El dibujo adjunto presenta dos ejemplos de ejecución del objeto del invento. La figura 1 es una vista de frente. La figura 2 una planta del aro bipartido del bolsillo, estando cerrado. La figura 3 es una planta de la corredera de cierre desenganchada estando abierta. La figura 4, es una planta del aro ó boquilla con otra segunda forma de ejecución del cierre, estando desenganchadas las correderas y abierta. Las figuras 5 y 6 presentan en mayor escala secciones por a, b, de la figura 1, y c, d de la figura 3 respectivamente.

Por 1, 2 (figuras 5 y 6) se designan las dos partes de la boquilla metálica por regla general, unidas articuladamente mediante charnelas 3, 4.

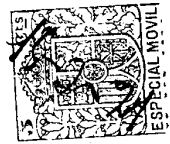
Las dos regletas superiores 5, 6 tienen con preferencia el perfil visible en la figura 6 y estando cerradas se sitúan recíprocamente como se desprende de la figura 5, quedando detenidas por una corredera de deslizamiento 7, la cual, por un lado, por sus labios 9, 10, que agarran por debajo de la trayectoria de resbalamiento 8, se guía sobre esta y por otro lado presenta un tercer labio 11 que abraza al canto exterior de la regleta 12,



en la que se transforma el perfil 5. Esta regleta 12 corre sobre toda la mitad izquierda del perfil horizontal 5, pero por la derecha termina en A (vease figuras 1 y 6). Cuando se quiera abrir el bolsillo, se corre la pieza de deslizamiento 7 hacia la derecha, desde la posición central de cierre (figuras 1,2) á la posición segun la figura 3, de manera que los labios 11 de la corredera 7 salen del alcance de la regleta 11. El bolsillo entonces, como se desprende de la figura 6, puede abrirse. Si se quiere volver á cerrar el bolsillo, entonces los dos aros de la boquilla se llevan de nuevo á la posición segun la figura 5 y luego se desliza la corredera al centro. Para conseguir una guia firme de la corredera 7 sobre la regleta de deslizamiento 8, se inserta un muelle laminar 13 entre esta y la corredera. Con el fin de limitar la posición central de la corredera al desplazarla de derecha á izquierda, en el perfil 6 se preve una punta 14 ú otro cualquier tope adecuado para el canto derecho del labio ó solapa 10. La segunda forma de ejecución segun la figura 4, se diferencia de la primera solo por el hecho de que la pieza de deslizamiento se construye en dos partes 7<sup>a</sup> y 7<sup>b</sup>, las cuales, cuando se quiere abrir el bolsillo, se desplazan desde su posición central, en la que corresponden completamente á la pieza 7 de la primera construcción, hacia la izquierda y derecha respectivamente, llevándolas á las posiciones extremas representadas por la figura 4. En conformidad con esto, en la primera construcción el perfil rebajado por la derecha solo, se rebaja á ambos lados de la regleta 12 y termina por la izquierda en B y por la derecha en C.

Es cosa clara que el recorte en el perfil de la regleta 12, el cual permite cerrar el bolsillo, se podrá también practicar, en lugar de en el extremo ú extremos de la regleta, en otro punto (más cerca del centro), en cuyo caso se disminuye correspondientemente el recorrido que tiene que hacer la corredera ó correderas desde la posición central, al abrir.

101865



:--:--:--:--:--:--: N O T A :--:--:--:--:--:--:--:

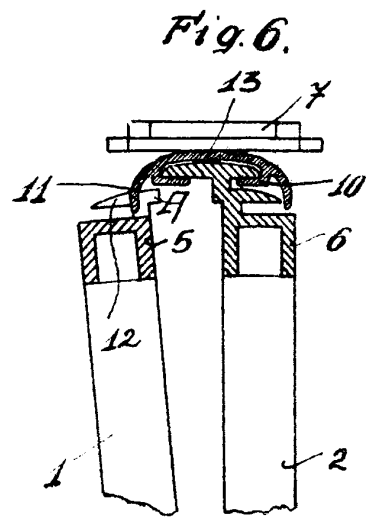
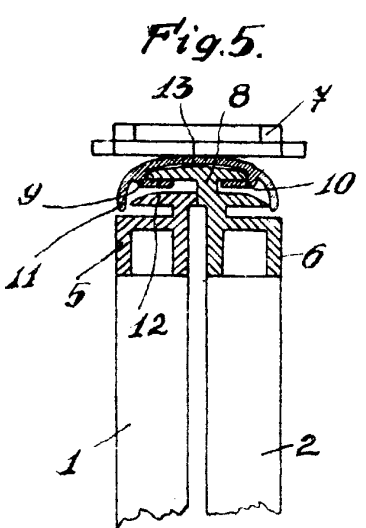
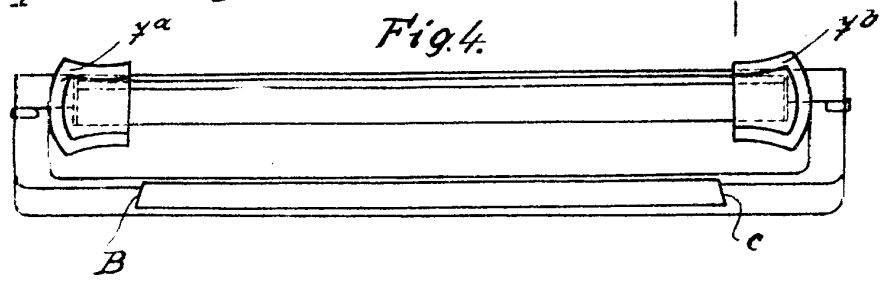
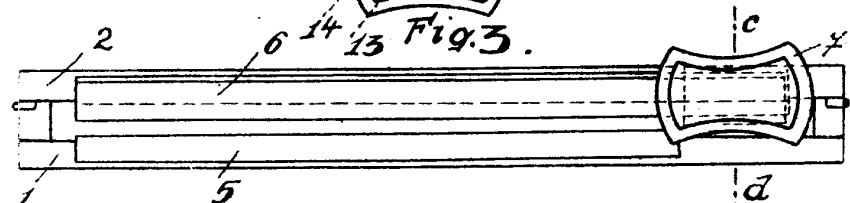
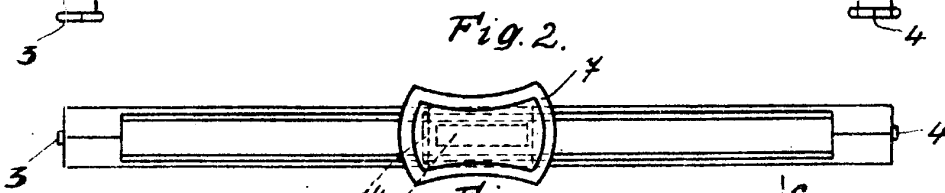
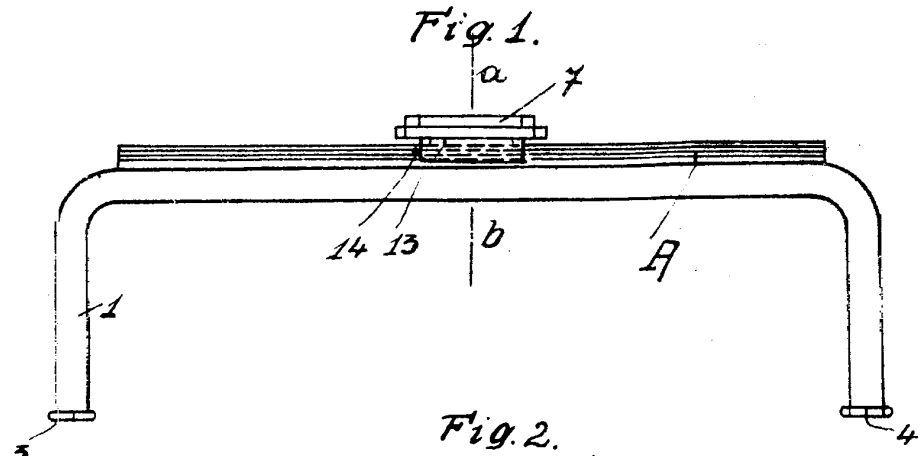
1º- Un dispositivo de cierre para bolsillos de todas clases con una pieza de deslizamiento guiada en el canto superior de una de las partes de la boquilla, caracterizada porque esta pieza de deslizamiento presenta un labio ó solapa que en la posición de cierre del bolsillo abraza á una regleta de detención dispuesta en el canto superior del segundo aro, y deja á este último libre al momento que se desplaza hasta un recorte practicado en la mencionada regleta.

2º- Un dispositivo de cierre segun lo reivindicado en el punto 1, caracterizada porque el recorte de la regleta se ha previsto en un extremo de la misma.

3º- Un dispositivo de cierre segun lo reivindicado en el punto 1, caracterizado porque la pieza de deslizamiento se compone de dos partes iguales, las cuales, para abrir el bolsillo se desplazan desde la posición central de detención en direcciones opuestas hasta los correspondientes recortes de la regleta de detención.

Esta patente recae sobre "Un dispositivo de cierre para bolsillos de todas clases", como queda descrito en la presente memoria, caracterizado en la anterior Nota y representado en los adjuntos dibujos.

Madrid 15 de Marzo de 1927.



*Scale variable  
for Nagel, Kramersch & Co.  
Göteborg*