

10 1840

101840



MEMORIA DESCRIPTIVA

que corresponde a una solicitud de MODELO DE UTILIDAD, por veinte años, por: " UN DISPOSITIVO DE SUJECION DE ELEMENTOS Y DIPOLO ABIERTO EN ANTENAS DE TELEVISION", cuyo registro se solicita a favor de la firma: MECANICA ELECTRONICA, Sociedad Limitada, entidad española, con domicilio en Madrid, c/. Añafil núm. 14.

- 0 -

Esta solicitud se refiere a un dispositivo para la sujecion de los elementos y del dipolo abierto a la cruceta de antenas de television, sin necesidad de hacer taladros en ésta.

5.-

El dispositivo de sujeción en cuestión se caracteriza porque comprende dos placas simétricas embutidas en su parte central en proporción equivalente a la mitad del perfil correspondiente a la cruceta y, en sus lados,



5.-

con la mitad del perfil correspondiente al elemento a sujetar, de manera que cuando estas dos placas se colocan sobre la cruceta y los extremos del elemento, una por encima y la otra por abajo, rodean completamente a la cruceta y al elemento en la zona de sujeción, uniéndose ambas placas por tornillos, con lo que la fijación queda asegurada.

10.-

La estructura del dispositivo en cuestión se comprenderá mejor por la siguiente descripción detallada del mismo, dada en relación con el adjunto dibujo, en el cual:

La figura 1ª es una vista en perspectiva del dispositivo de sujeción en la posición de uso;

La figura 2ª es una planta de una de las placas y ;

15.-

La figura 3ª es una sección que muestra un detalle adicional.

20.-

El problema que resuelve el dispositivo consiste en fijar a la cruceta -1- de una antena de televisión un dipolo abierto -2- y realizar esta fijación sin necesidad de practicar taladros en la cruceta ni en el dipolo.

25.-

Este problema se resuelve mediante el uso de dos placas -3-, -3'- embutidas cada una de ellas con la mitad del contorno o perfil de los elementos a unir y en la posición que los mismos deben ocupar en la posición reunida.

Así, colocando una de tales placas -3- encima y otra -3'- debajo, a ambos lados de los elementos a unir, estos quedan perfectamente solidarizados entre sí cuando se pasan tornillos -4- por agujeros previstos en partes



planas de las placas -3- y se bloquean mediante tuercas.

5.-

En la figura 3ª se ha mostrado adicionalmente un manguito aislante -5- que se coloca en torno del extremo del dipolo abierto -2- antes de encajarlo entre las placas -3-, -3'- teniendo dicho manguito -5- un apéndice tubular -6- por el que puede sacarse, totalmente aislado, el hilo de conexión al dipolo.

10.-

La descripción que antecede permitirá comprobar que el dispositivo objeto de esta solicitud cumple los fines enunciados al comienzo de la memoria y ello de una manera sencilla y eficaz.

15.-

Se hace constar expresamente que cuantas modificaciones puedan ser introducidas en el objeto descrito, sin alterar su esencialidad característica, se entenderán incluidas en esta solicitud, sean cualesquiera las circunstancias que concurran.

N O T A

20.-

Descrito suficientemente el objeto de este modelo se declaran de novedad en España las siguientes:

R E I V I N D I C A C I O N E S

25.-

1ª Un dispositivo de sujeción de elementos y dipolo abierto en antenas de televisión, que se caracteriza por el hecho de disponer de piezas simétricas de acoplamiento que tienen en su parte central una canal transversal equivalente a la mitad del perfil de la cruceta para aplicarse sobre ella, presentando a los lados de esta ca-



5.-

nal otras menores con la mitad del perfil del elemento o dipolo abierto, de manera que dispuestas las placas embutidas a ambos lados de la cruceta aprisionan a ésta y a los extremos de los elementos, siendo retenidas en esta posición por medio de tornillos.

10.-

2º Un dispositivo de sujeción de elementos y dipolo abierto en antenas de televisión, según la reivindicación anterior, que se caracteriza por el hecho de que sobre uno por lo menos de los extremos del elemento activo o dipolo abierto se dispone un manguito aislante que es aprisionado por las placas, pasando a través de una de ellas un apéndice igualmente aislante para salida del hilo de conexión.

15.-

3º UN DISPOSITIVO DE SUJECION DE ELEMENTOS Y DIPOLO ABIERTO EN ANTENAS DE TELEVISION.-

Conforme se describe y reivindica en la presente memoria descriptiva que consta de cuatro hojas y se ilustra en los dibujos que a la misma se acompañan.

20.-

Madrid, a diez de Octubre de mil novecientos sesenta y tres.

MECANICA ELECTRONICA, S.L.

P.a.



101840

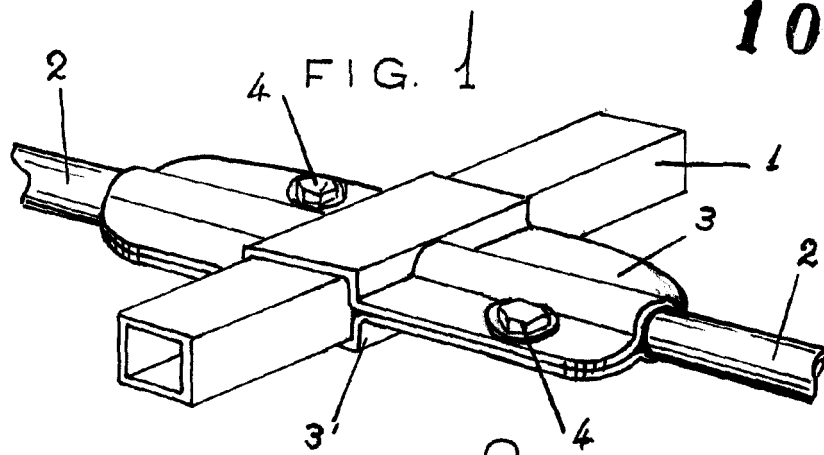


FIG. 2.

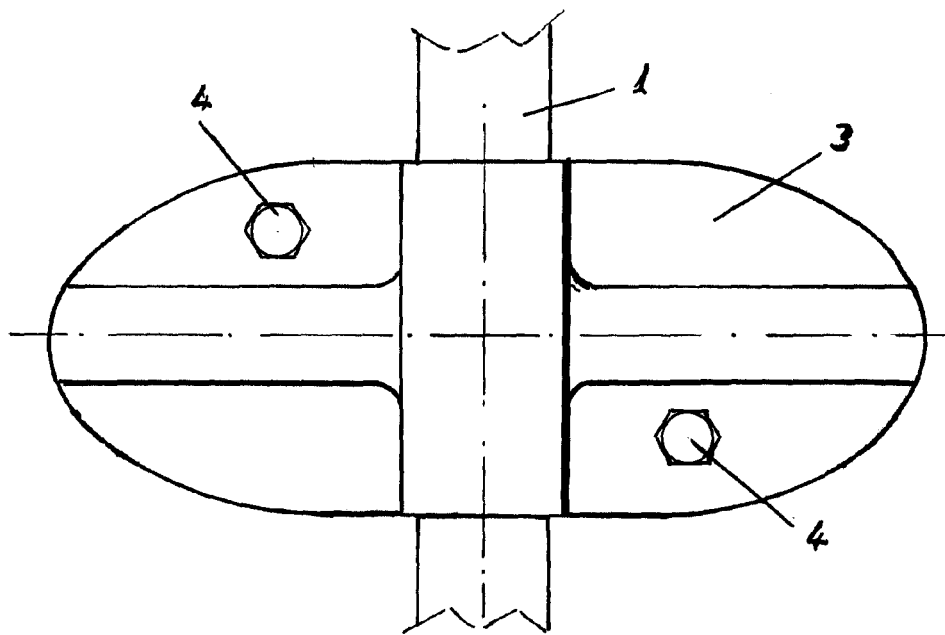
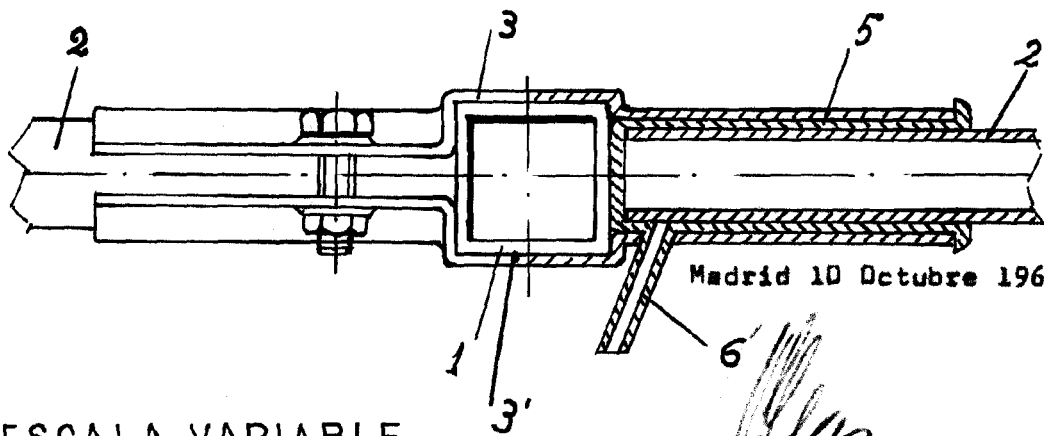


FIG. 3.



Madrid 10 Octubre 1963

ESCALA VARIABLE.