

101806



101806

M O D E L O D E U T I L I D A D

Por V E I N T E años

en España, a favor de D. Clemente Juan Sotos,
de nacionalidad española, y con domicilio en An-
tonio Moreno núm. 14, MADRID, cuyo Modelo tiene
por objeto:

"Ensambladura para largueros convergentes".

/- - - - - /

- MEMORIA - DESCRIPTIVA -

La presente memoria concierne, como su enun-
ciado indica, a la descripción de una ensambladura
para largueros convergentes, por ejemplo, los cons-
titutivos del bastidor del asiento de una silla.



La ensambladura propuesta en el presente registro, constituye una importante novedad en el mercado, por cuanto que el precio de su ejecución es verdaderamente reducido, y a pesar de ello cumple con su fin específico con una fortaleza verdaderamente notable.

5.-

Los muebles que en grandes series se fabrican en la actualidad, y dentro de los mismos las sillas que individualmente o formando parte de otros conjuntos distintos, se venden en importantes cantidades, adolecen en general de la suficiente resistencia, particularmente en lo que atañe a la relación de los diversos largueros y travesaños que los constituyen.

10.-

Concretamente, la insuficiente resistencia citada, se manifiesta en un breve periodo de utilización de las sillas, con lo cual, las mismas, quedan permanentemente desarticuladas, con los consiguientes perjuicios e inconvenientes.

15.-

El ensamblaje que se preconiza, anula los inconvenientes apuntados, y beneficia la resistencia de los muebles, preferentemente sillas, que los utilizan, permitiendo su constitución en plan "standard", sin aumento sensible de precio en relación con las mismas unidades, supuestas desprovistas de esta ensambladura.

20.-

- 101806



5.- En esencia, la ensambladura que se describe, está simplemente constituida por una doble cola de milano, respectivamente situada en los dos catetos de un triángulo, por ejemplo de madera, y naturalmente, y de modo complementaria, en los largueros que convergen en los extremos del bastidor sobre el que se sitúa el asiento.

10.- De este modo, basta situar las escuadras o triangulos de madera en los correspondientes extremos del bastidor del asiento, y favorecer la fijación mediante encolado, para que la silla constituida esté dotada de una elevada resistencia mecánica.

15.- Una idea más completa del objeto que constituye éste Modelo de Utilidad, la proporciona la descripción siguiente al hacer referencia a-1 dibujo que a ésta memoria se acompaña en el que, de manera un tanto esquemática y exclusivamente por vía de ejemplo se representan los conjuntos y detalles más característicos de la idea del invento, al hacer referencia a un posible caso de realización práctica.

20.- En dicho dibujo se representa una planta de un marco constitutivo del asiento de una silla, dotada del ensamblaje propuesto.

- 41-01806

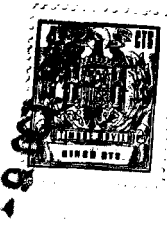


Comentando este dibujo, se hace la aclaración de que mediante -1-, se representan los dos largueros laterales que, junto con el posterior -2- y el frontal -3- constituyen el bastidor de un asiento de silla.

- 5.- Estos largueros, se fijan a los verticales constitutivos del respaldo y patas, por cualquier medio conocido, y se relacionan entre sí a través del ensamblaje propuesto, que según se aprecia está constituido por una cola de milano, situada en las proximidades de los vértices posteriores del bastidor,
- 10.- y constituida como es usual por una parte hembra -4-, situada sobre cada uno de los largueros laterales -1- y en el posterior -2-; y por una parte complementaria o macho -5-, existente en una pieza de relación -6-, constituida a modo de triángulo o escuadra de fijación, que se sitúa en su emplazamiento por encajado y se solidariza por encolado, y, facultativamente, mediante tornillería.
- 15.-

- 20.- Descrita convenientemente la naturaleza del actual Modelo de Utilidad, como asimismo la forma de poderlo llevar a la práctica para convertirlo en una realidad industrializable, se hace constar que en el mismo serán susceptibles de introducir todas aquellas modificaciones de detalle que las circunstancias y la práctica pudieran aconsejar, siempre y
- 251.- cuando que con las variantes que se introduzcan no

- 101806



se cambie, altere o modifique la esencialidad del objeto descrito.

- N O T A -

Se declaran como de novedad y propiedad para todo el territorio español el contenido de las siguientes:

REIVINDICACIONES:

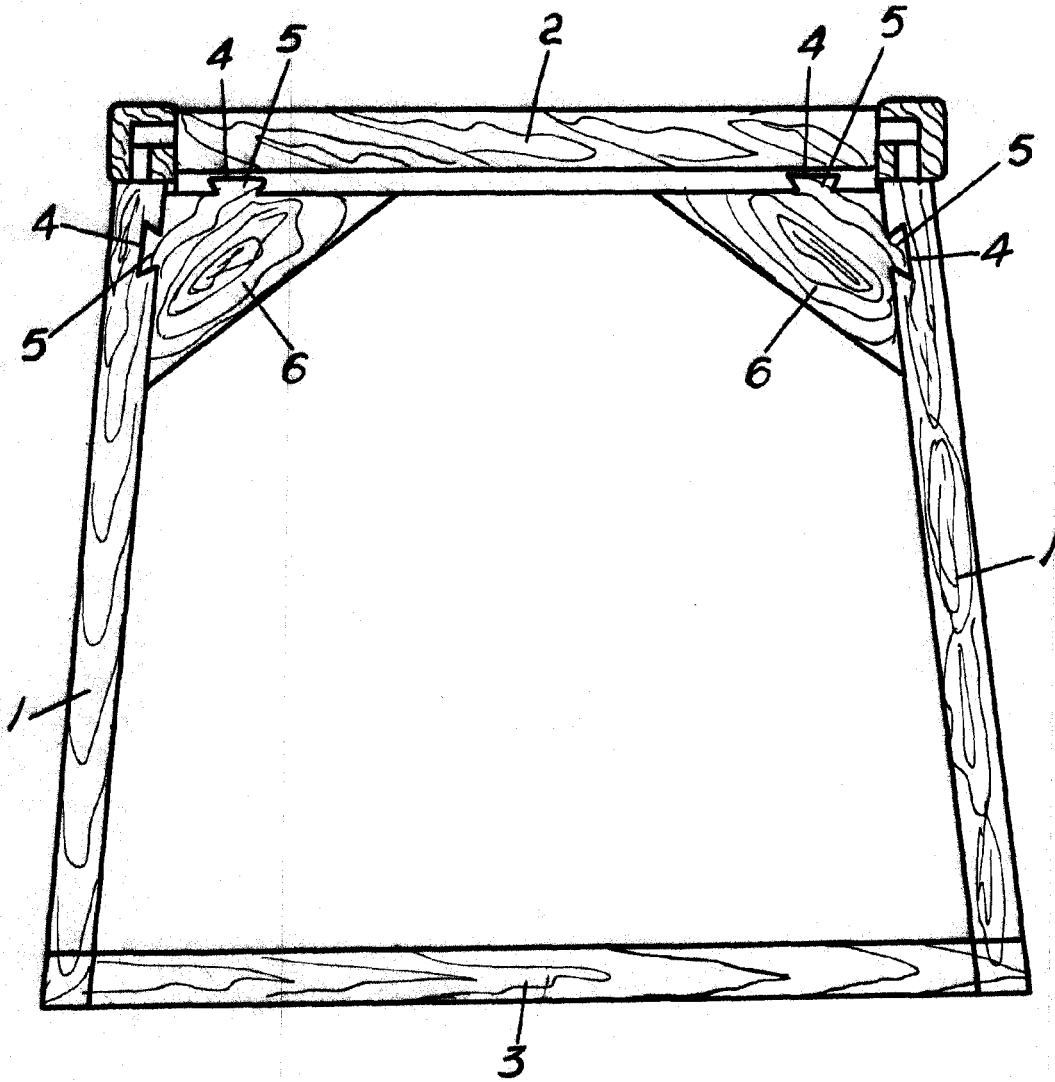
- 5.- 1ª.- "Ensambladura para largueros convergentes", esencialmente caracterizada por estar constituida por una pieza triangular, en cuyos catetos existen sendas espigas de ensamblaje, en forma de trapecio, susceptibles de alojarse ajustadamente en otras tantas escotaduras existentes en los lados interiores de los largueros convergentes a relacionar, entre los cuales se fija la pieza triangular por encaje y encolado simultáneo.
- 10.- 2ª.- "Ensambladura para largueros convergentes",
- 15.- Todo ello, conforme se describe y reivindica en la presente memoria que consta de CINCO, hojas escritas a máquina por una sola de sus caras y dibujo que la ilustra.

Madrid, 9 de Octubre de 1.963

E. GONZALEZ VACA
P./P.



101806



MADRID 9 OCTUBRE DE 1963

P.A.

E. GONZALEZ VACAS

ESCALA VARIABLE