

MODELO DE UTILIDAD

101804



101804

Solicitante : Don Juan Adriano Martín Sáenz Hernández.

Residencia : Alquézar (Huesca).- Mayor núm. 29.

oooOooo

MEMORIA DESCRIPTIVA

Sobre:

"SILLA PLEGABLE"

oooOooo

El presente Modelo de Utilidad se refiere a una silla plegable, especialmente constituida y conformada para la higiene íntima de la mujer.

En los dibujos adjuntos, a título de ejemplo no limitativo, se ilustra una forma de ejecución del in-



vento, y en ellos:

Fig. 1, es una vista de la silla, en posición de frente:

10 Fig. 2, es otra vista de la misma silla, en posición posterior.

Fig. 3, es otra vista de la silla, en posición lateral y extendida.

Fig. 4, es la misma silla, en posición plegada.

15 Fig. 5, es una vista del asiento, en su proyección superior.

Fig. 6, es una vista del propio asiento, en su proyección inferior.

20 Fig. 7, es una vista de la fuente o recipiente que recibe las aguas residuales, en la que se aprecia, en su parte inferior, la bolsa de plástico, que recibe finalmente las mismas aguas, de una capacidad aproximada de 3 litros.

Fig. 8, es una vista anterior del respaldo de la silla.

25 Fig. 9, es otra vista del respaldo posterior de la misma silla.

30 Con referencia a dichos dibujos, la silla está compuesta de un respaldo (1), y sostenida por cuatro patas (2), siendo (3) el asiento de la misma y (4) los brazos articulados que sirven para abatir el respaldo y colocar la silla en posición semihorizontal. Con (5) se referencia la bolsa de plástico que recibirá las aguas residuales, siendo (6) los travesaños de la misma silla, necesarios para mantener en posición de firme las patas de ella. Con (7), se referencia la fuente a la que van

35

101804



40 a parar las antedichas aguas residuales y desde la que desembocan a la bolsa o recipiente que finalmente las recibe; la barra (8), que puede regularse en cuanto a la altura deseada mediante una llave (11), sujeta en su parte superior el irrigador (9), del que parte una goma de longitud adecuada para el servicio del mismo. Se referencia con (10) las bisagras mediante las cuales se articula el respaldo de la silla y pueda ésta situarse en posición horizontal o semihorizontal.

45 El asiento (3) va provisto en su centro de una pluralidad de orificios (12), necesarios para que el agua que ha servido al objeto de este Modelo pueda caer al recipiente (13), instalado en la parte inferior del mismo asiento (3).

50 La posición plegada de la silla, se logra situando el respaldo sobre el asiento, y las patas anteriores sobre las posteriores, tal y como se representa en la figura 4.

NOTA

55 Descrita suficientemente la naturaleza del invento y su forma de realización práctica, se hace constar que la presente memoria es susceptible de modificaciones de detalle, en cuanto no altere su esencialidad, y siendo, por tanto, lo que se solicita Modelo de Utilidad por 20 años en España, lo que se recoge en las -
60 siguientes:

REIVINDICACIONES

1ª.- Silla plegable, que se caracteriza porque está -



65

constituida por un respaldo y sostenida por cuatro patas, siendo el asiento de la misma y los brazos articulados, sirviendo éstos para abatir el respaldo y situar la silla en posición semihorizontal y quedando firmes dichas patas por la acción de los correspondientes travesaños de la propia silla.

70

2ª.- Silla plegable, según reivindicación precedente,

que se caracteriza porque comprende una bolsa que recibe las aguas residuales y el recipiente al que van a parar dichas aguas residuales y desde la que desembocan al recipiente inferior que finalmente las recibe;

75

una barra que sujeta en su parte inferior el irrigador, es regulable, en cuanto a su altura, mediante una llave sujeta en la parte superior del irrigador, del que parte una goma para el servicio del mismo.

80

3ª.- Silla plegable, según reivindicaciones anteriores,

que se caracteriza porque comprende bisagras para articular el respaldo de la silla y pueda ésta situarse en posición horizontal o semihorizontal y el asiento presenta en su centro una pluralidad de orificios, necesarios para que el agua utilizada pueda caer al recipiente instalado en la parte inferior del mismo asiento; - la posición plegada de la silla se logra situando el respaldo sobre el asiento y las patas anteriores sobre las posteriores.

85

4ª.- "Silla plegable"; según queda sustancialmente des-

90

crito en la presente memoria, que consta de cuatro páginas mecanografiadas por una sola cara y se representa en los dibujos adjuntos.

Madrid, - 9 OCT. 1963

EMILIO GUILL SIRVENT

P. P.

101804

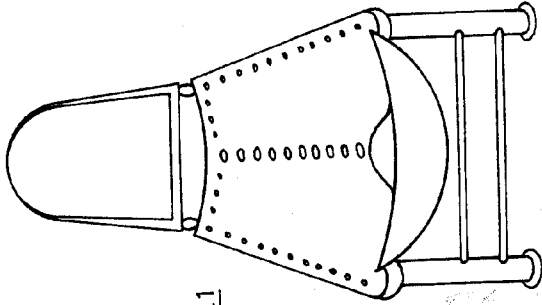


FIG. 1

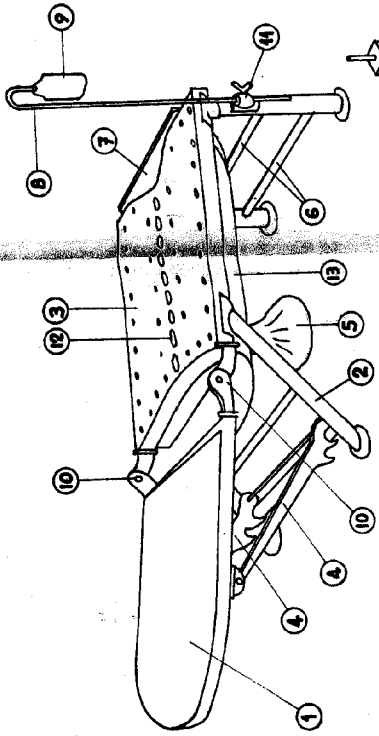


FIG. 3

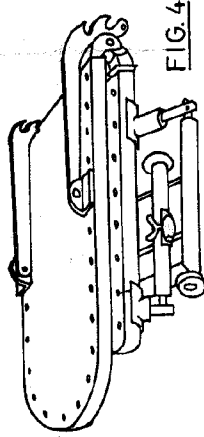


FIG. 4

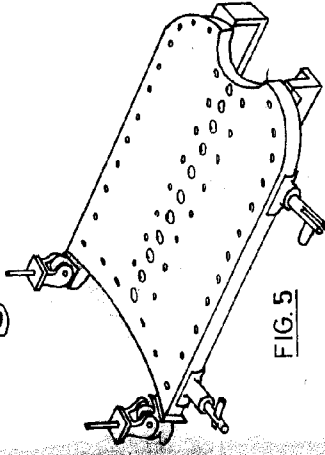


FIG. 5

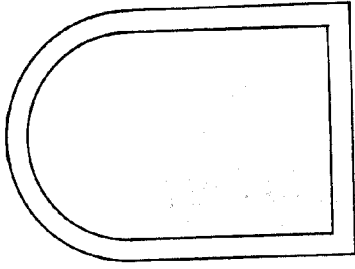


FIG. 8

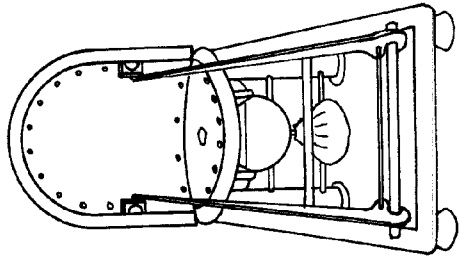


FIG. 2

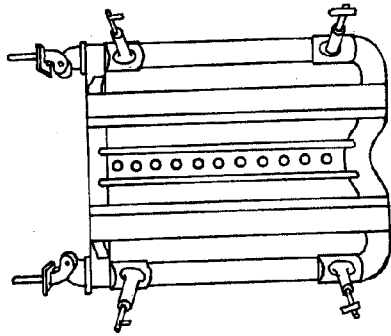


FIG. 6

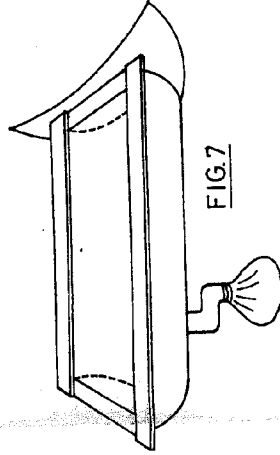


FIG. 7

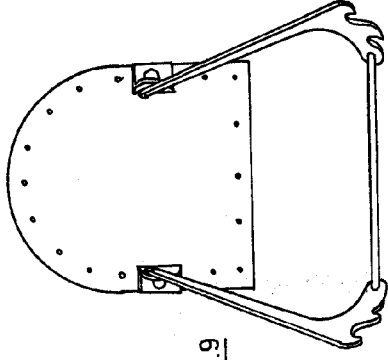


FIG. 9

MADRID, - 9 OCT 1988
JUAN ADRIANO MARTIN SAENZ HERNANDEZ,
PP.

