



101803

Memoria Descriptiva

sobre:

"Cigarrillo de mentol ".

=====

Solicitante: D. ANTONIO PEREÑIGUEZ FLORES, de nacionalidad española,
residente en: San Fermín 3, de Espinardo (Murcia).

=====

Este invento, se refiere a un cigarrillo de mentol con características nuevas, tales que permiten a voluntad una mayor o menos inhalación de mentol. Mediante simples operaciones, se puede disponer una

5. o dos cápsulas cargadas de mentol, según los deseos del



5. usuario, produciéndose así la deseada concentración de mentol. Mediante la retirada del cigarrillo simulado, se puede utilizar la boquilla del mismo como boquilla corriente para cigarrillos de tabaco; todas estas características, y las ventajas que de ellas se derivan quedan espuestas en la descripción siguiente y en el dibujo adjunto que se refieren a un cigarrillo del tipo indicado.

10. En el dibujo se representa el cigarrillo despiezado, y una de las cápsulas para el mentol, aumentada varias veces para ver su forma.

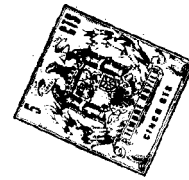
15. De acuerdo con el dibujo, el cigarrillo consta de una boquilla 1, que en su extremo presenta una prolongación 2 roscada, a la que se une un adaptador 3 así mismo roscado, de forma troncocónica, en cuyo extremo se dispone el cigarrillo simulado propiamente dicho 4, el cual tiene en el extremo opuesto al de su unión al adaptador una imitación de ceniza 5 susceptible de ser retirada de él.

20. Tal como se indica en la figura, las cápsulas 6 para el mentol van situadas en la imitación de ceniza y en la unión de la boquilla y el adaptador, pudiendo utilizarse ambas a la vez o una cualquiera de ellas indistintamente, según la concentración de mentol que se desee aspirar.

25. Las cápsulas según se muestran en la figura 2 se componen de dos partes aproximadamente cilíndricas, que encajan una en la otra, y en los extremos de cada una se disponen orificios 7 para la entrada y salida del aire.

30.

101803



- El cigarrillo puede disponerse directamente unido a la boquilla sin el empleo del adaptador; a este fin su extremo se encuentra interiormente roscado para su acoplamiento a la parte roscada correspondiente de la boquilla. El adaptador tiene en su parte de unión al cigarrillo simulado un diámetro adecuado para poder utilizar la boquilla una vez desplazado dicho cigarrillo de ella, como boquilla usual para fumar cigarrillos de tabaco.

N O T A

10. Descrita suficientemente la naturaleza del invento, así como la manera de realizarlo en la práctica, debe hacerse constar que las disposiciones anteriormente indicadas son susceptibles de modificaciones de detalle en cuanto no alteren su principio fundamental, siendo lo que constituye la esencia del referido invento y por lo que se solicita Modelo de Utilidad por 20 años en España, sobre: "CIGARRILLO DE MENTOL"; caracterizándose por lo siguiente:
- 15.
20. 1ª.- Cigarrillo de mentol, caracterizado por comprender una boquilla que en su extremo presenta una prolongación roscada, a la que se acopla según los casos un adaptador conico con rosca para su unión a la boquilla o un cigarrillo simulado propiamente dicho, así mismo roscado y en cuyo otro extremo dispone de una imitación de ceniza; dos cápsulas corta-mentol dispuestas en la imitación de ceniza y en el punto de unión de la boquilla y el adaptador o el cigarrillo, cápsulas que pueden ser montadas simultanea o independientemente cualquiera de ellas según la cantidad de mentol que se desee aspirar.
- 25.
30. 2ª.- Cigarrillo, según reivindicación 1ª, ca-

- 1-01803



racterizado porque las citadas cápsulas estan formadas por dos partes independientes sensiblemente cilíndricas una ligeramente mayor que la otra a fin de encajarla en ella, dotadas ambas de orificios en sus extremos para la entrada y salida de aire.

5.

3ª.- Cigarrillo, según reivindicación 1ª, caracterizado porque el extremo del adaptador en el que se dispone el cigarrillo simulado, tiene un diámetro suficiente para que en él encajen cigarrillos usuales de tabaco, y poder ser utilizada la boquilla como boquilla corriente para fumar.

10.

4ª.- Cigarrillo de mentol, tal y como queda sustancialmente descrito en la presente memoria e ilustrado en los adjuntos dibujos.

15.

Esta memoria consta de cuatro hojas escritas a máquina por una sola cara.

Madrid,

11 OCT 1911

ANTONIO PEREÑIGUEZ FLORES.

J. GÓMEZ ACEBO Y MODE



101803

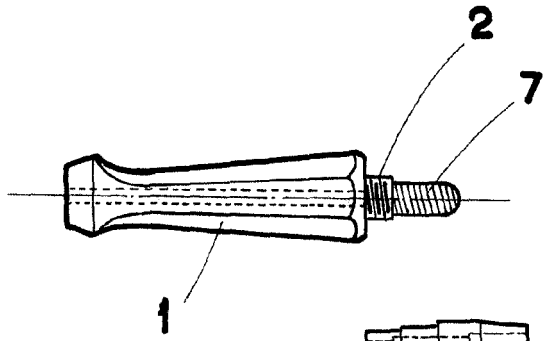


FIG. 1

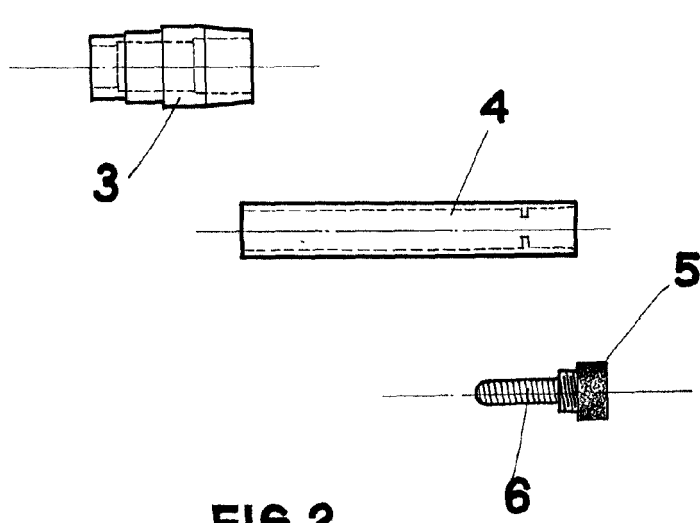
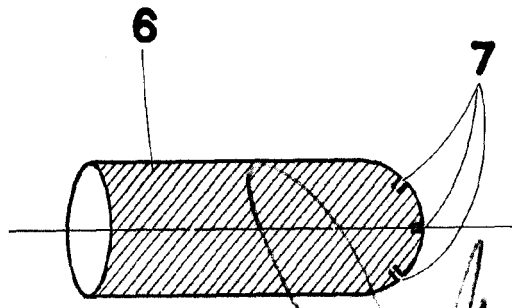


FIG. 2



ESCALA VARIABLE .

MADRID, 0 OCT DE 1963
ANTONIO PEREÑIGUEZ FLORES

J. GOMEZ ACEBO Y MODER