



101798

MODELO DE UTILIDAD  
por 20 años

a favor de Dña. CARMEN ALBERT VERDÚ, de nacionalidad española,  
residente en Barcelona, Vizcaya, 357. - - - - -  
por: "SACO PARA PLAYA, DE TRIPLE USO". - - - - -

MEMORIA DESCRIPTIVA

El presente modelo de utilidad se refiere a un  
saco para playa, de triple uso.

Más concretamente concierne el modelo, a resolver  
5 el problema que se presenta en las playas libres, al tener  
que cambiarse de ropa entre la multitud de bañistas que la  
pueblan, después que uno se ha bañado, a fin de no tener  
que llevar el slip o prenda similar mojada sobre el cuerpo.

Este inconveniente queda resuelto con el saco para  
10 playa de que estamos tratando, mediante el cual se cubre todo



el cuerpo holgadamente, pudiéndose manipular por su interior para el cambio de ropa.

5 Tiene la ventaja además, de que puede utilizarse como esterilla para tenderse a tomar el sol, y como bolsa para llevar el traje y los efectos de baño complementarios. A dicho efecto está dotado el saco de unas alforjas situadas en la parte inferior del mismo, provistas de un tirante o cinturón, de manera que una vez doblada adecuadamente la pieza constitutiva del saco, se convierte en una doble bolsa con asa.

10 Para la mejor comprensión de la presente memoria descriptiva, se acompaña una hoja de dibujos en los que se ha representado un caso de realización, que se cita a título de ejemplo no limitativo del alcance de este modelo de utilidad.

En los dibujos:

15 La figura 1, muestra un saco para playa del indicado tipo, tal y como se usa para cambiarse de ropa.

La figura 2, representa el propio saco para playa, convertido en bolsa.

20 La figura 3, constituye el saco, extendido completamente para ser usado como esterilla de playa.

Consiste en una pieza rectangular -1- formando saco, de tejido de rafia u otro material similar, enteramente abierto por su parte inferior, presentando por la superior una abertura central -2- y junto a la misma, por ambos lados, unas jaretas -3- y -4- provistas de sendos cordones -5-, para facilitar el ajuste de la prenda sobre los hombros del usuario.

30 El saco presenta por su parte exterior unas alforjas -6- y -7-, situadas en la zona inferior del mismo, abarcando aproximadamente una tercera parte de la longitud de la pieza, y provistas de una tira o cinturón -8-, que constituye el asa



una vez doblado el saco para su transporte.

A dicho efecto se dobla la pieza, primeramente, en tres partes transversales dejando al exterior la que corresponde con las alforjas y luego por la mitad, quedando de esta manera transformado en una doble bolsa con su correspondiente asa  
5 -8-, figura 2.

A fin de que no se despliegue involuntariamente el conjunto así formado, van cosidos en los bordes de la pieza -1- dos cordoncitos -9- y -10- que se anudan entre sí.

10 Completa la prenda un flequillo de adorno -11- previsto en el borde inferior de la misma.

El modelo, dentro de su esencialidad, puede ser llevado a la práctica en otras formas de realización, que difieran en detalle de la indicada a título de ejemplo, a las cuales  
15 alcanzará igualmente la protección que se recaba. Podrá, pues, fabricarse el saco para playa, de referencia, en cualquier forma y tamaño, con los materiales y medios más adecuados, por quedar todo ello comprendido en el espíritu de las reivindicaciones.

20 N O T A

Se reivindica como objeto del presente modelo de utilidad:

1.-Saco para playa, de triple uso, caracterizado por poderse usar para el cambio de ropa en la playa; como  
25 esterilla para tomar el sol, y como bolsa; estando constituido para ello por una pieza sustancialmente rectangular formando saco enteramente abierto por su parte inferior, presentando en la superior, una abertura central para el paso de la cabeza del usuario, y junto a dicha abertura por  
30 ambos lados de la misma unas jaretas provistas de sendos

101798



cordones para facilitar el ajuste de la prenda sobre los hombros del usuario.

2.- Saco para playa, de triple uso, según la anterior reivindicación, caracterizado por presentar en su parte exterior  
5 unas alforjas situadas en la zona inferior del saco, abarcando aproximadamente una tercera parte de la longitud de la pieza y provistas de una tira que, una vez doblado debidamente el saco para su uso como bolsa, constituye el asa.

3.- Saco para playa, de triple uso, según las anteriores reivindicaciones, caracterizado porque para utilizarse  
10 como bolsa, se dobla la pieza constitutiva del saco primeramente en tres partes transversales, dejando al exterior la que corresponde con las alforjas, y luego por la mitad, asegurándose la retención del conjunto mediante unos cordoncitos  
15 fijados en los bordes de la pieza, que se anudan entre sí.

4.- SACO PARA PLAYA, DE TRIPLE USO.

Consta la presente memoria descriptiva de cuatro hojas, mecanografiadas, foliadas, numeradas y escritas por una sola cara, acompañada de una hoja de dibujos,

Barcelona, para Madrid, a 2 de Octubre de 1963.

CARMEN ALBERT VERDÚ

P. A.

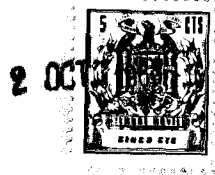


Fig. 1

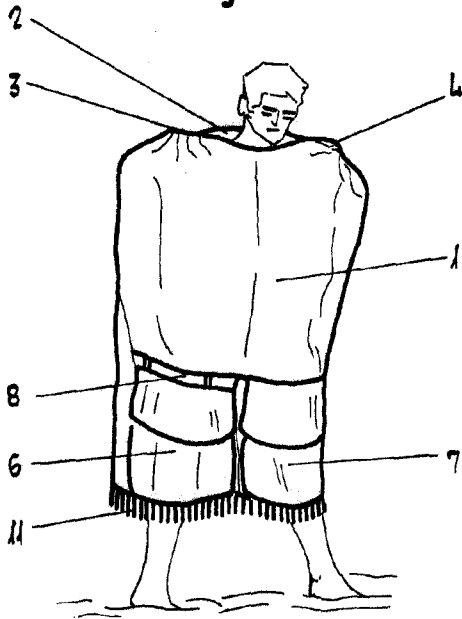


Fig. 2

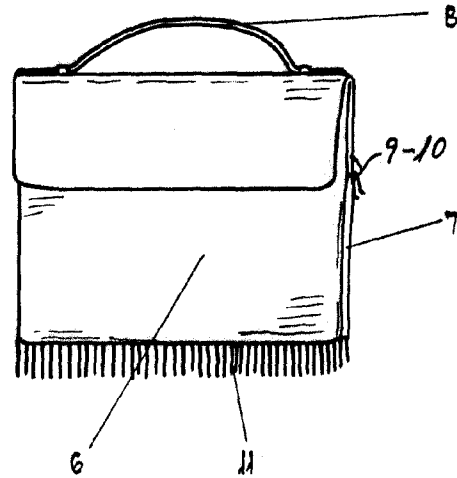
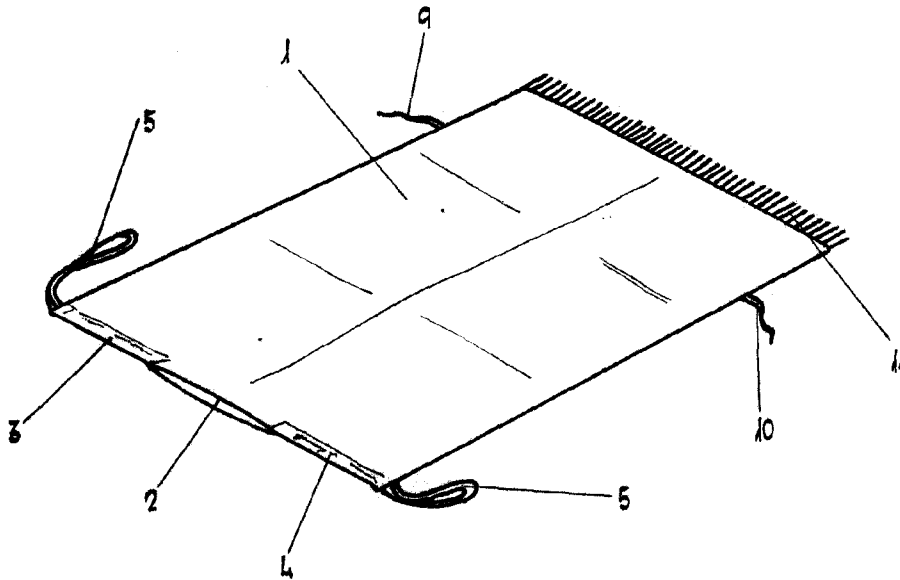


Fig. 3



Barcelona, 2 Octubre 1963.  
p. a. *M. Albert Verdú*

Escala variable