

101774

8 OCT



MEMORIA DESCRIPTIVA

Correspondiente al registro de Modelo de Utilidad que, por veinte años, se solicita para España y sus Colonias, a favor de Don José CIRCUNS VENDRELL, de nacionalidad española, residente en Barcelona, calle Cruz de los Canteros, nº 28 - - - -

5.

p o r

«NUEVO FLORERO

El nuevo florero objeto del presente Modelo de Utilidad tiene la gran ventaja de que además de exhibir flores, las mantiene fijadas, sin posibilidad de que se caigan o vuelquen del interior del florero.

10.

Para una correcta interpretación, se describe a continuación, un caso de realización práctica del nuevo florero, a título de ejemplo, no limitativo, acompañándose de una hoja de dibujos en la que, en la figura, se vé en alzado y la mitad

15.

101774

8 OCT.



en sección, el gollote de un florero cortado.

5. Consiste la invención en que el florero presenta en su boca (1), una tapa escalonada (2) en la que además de tener un orificio central estrecho (3), presenta una pluralidad de orificios (4), de menor diámetro, los cuales están regularmente distribuidos y tienen por misión la de que se ensarten en los mismos los tallos de las flores a introducir en el jarrón.

10. La tapa (2) de la boca del florero (1), es escalonada, a fin de que tenga orificios (3), dispuestos a distintas alturas, para ensartar las flores, las cuales quedan, de esta manera, debidamente distribuidas para formar un ramo artístico y para permitir que los tallos cortos de las flores puedan alcanzar el agua contenida dentro del florero.

15. Se sobreentiende que en el presente caso, serán variables cuantos detalles de construcción y acabado, no alteren, cambien o modifiquen la esencia de la invención.

N O T A

20. Descrito el objeto y utilidad de la invención, lo que se declara como no divulgado ni practicado en España, comprenden las siguientes reivindicaciones:

25. 1ª.- Nuevo florero, caracterizado por el hecho de que el florero presenta en su boca una tapa escalonada, en la que además de tener un orificio central estrecho presenta una pluralidad de orificios, de menor diámetro, los cuales están regularmente distribuidos y tienen por misión la de que se ensarten en los mismos los tallos de las flores a introducir en el jarrón.

2ª.- Nuevo florero, según la anterior reivindicación,



101774

en el que la tapa de la boca del florero, es escalonada, a fin de que tenga orificios, dispuestos a distintas alturas, para ensartar las flores las cuales quedan, de esta manera, debidamente distribuidas para formar un ramo artistico y para permitir que los tallos cortos de las flores puedan alcanzar el agua contenida dentro del florero.

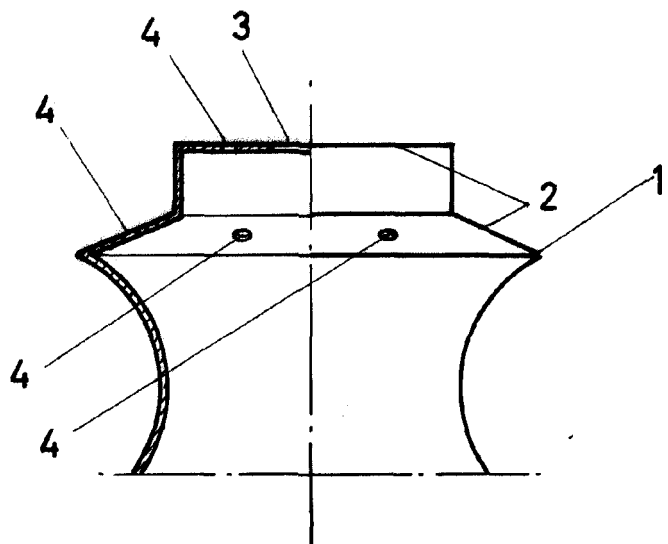
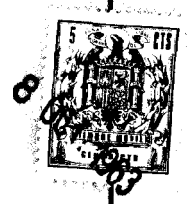
3ª.- NUEVO FLORERO.

Según se describe y reivindica en la presente Memoria descriptiva, que consta de tres hojas foliadas y escritas por una sola cara y acompañada de una hoja de dibujos.

Madrid, a 8 de Octubre de mil novecientos sesenta y tres.

P.A.,

Antonio Aricha
P. P. *[Handwritten signature]*



Madrid, 8 Octubre 1963.

p. a.
Antonio Aricha
D. A.

Escala variable