



15 Con el fin de solventar el mencionado inconveniente se ha ideado el nuevo tapón obturador, el cual gracias a una ingeniosa característica de que está dotado, subse-
na de manera eficaz y segura, las diferencias que dentro de la tolerancia admitida, pueda presentar el envase cilíndrico.

20 Para que la idea general anteriormente descrita pueda ser más fácilmente comprendida, en la descripción que sigue nos vamos a referir a la lámina de dibujo que se acompaña, que constituye un caso de realización práctica, naturalmente que tratándose de un ejemplo aclaratorio el dibujo en cuestión deberá interpretarse con amplio
25 criterio y sin caracter limitativo alguno.

 En dicho dibujo se representa una sección en alzada del nuevo tapón obturador adaptado al cuello de un envase cilíndrico.

30 En el dibujo se puede apreciar que el tapón -1- representa en su cara inferior un apéndice circular -2- unido por su parte central a través de una pieza hueca en forma de fuelle -3-, que al quedar en el interior del envase -4- presiona fuertemente la porción cilíndrica -5-
35 contra el cuello de dicho envase -4-, efectuando una obturación hermética y permitiendo por otra parte su adaptación aunque el diámetro sea inferior al ceder ligeramente gracias a la disposición especial de fuelle.

40 Descrita suficientemente la naturaleza y características de este tapón obturador, se ha de hacer constar la posibilidad de que sean variables los materiales, formas y dimensiones de cualquier detalle constructivo, así



como que también podrán introducirse variaciones secundarias que no alteren la esencialidad de su objeto que se pone de manifiesto con la siguiente:

45

N O T A

Los puntos nuevos no conocidos ni practicados en España sobre los cuales se desea recaigan las reivindicaciones del presente Modelo de Utilidad son:

50

1ª.- Tapón obturador, caracterizado por estar constituido esencialmente por una pieza hueca formando fuelle, que por sus dos extremos cilíndricos, se une al tapón, formando junto al mismo una ligera prolongación cilíndrica que se apoya contra la cara externa del cuello del envase, completando la obturación en combinación con la presión interior de dicha pieza-fuelle.

55

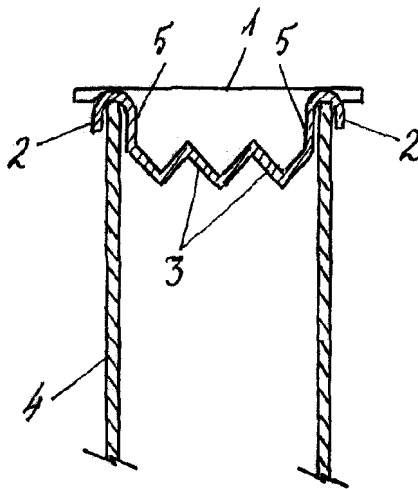
2ª.- "TAPON OBTURADOR", de conformidad en un todo en lo esencial y fines industriales a lo descrito en la precedente Memoria Descriptiva y gráficamente representado en el plano adjunto para su mejor comprensión.

Esta Memoria consta de TRES hojas mecanografiadas por una sola cara a doble espacio en 59 líneas.

Madrid, 7 Octubre de 1.963

Por autorización del interesado.

JOSE LOPEZ
P. A.



Escala variable

1900