

7 OCT. 1963

101755

P - 25.358



7 OCT

101755

MEMORIA DESCRIPTIVA

que se presenta para unir a la solicitud

d e

MODELO D E UTILIDAD

e n

E S P A Ñ A

por VEINTE años

a nombre de ELADIO PEREZ DE ARRIBA, de nacionalidad española, residente en Calle de D. Juan II, 6, Vitoria, Alava, por:

"APARATO SANITARIO"

La presente solicitud se refiere a un aparato sanitario que reúne, en una sola pieza, una doble utilidad como bañera y como bidé.

5 Esta disposición tiene las ventajas de ahorrar la instalación, la grifería y el espacio que serían necesarios para el bidé, pudiéndose utilizar este último sin necesidad de situarse dentro de la bañera.

El aparato en cuestión será descrito a continuación con ayuda de los dibujos que se adjuntan.

10

La figura 1 es una vista completa de dicho

101755



aparato sanitario.

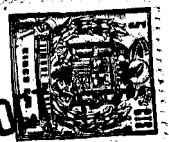
La figura 2 es un corte de la figura 1 por la línea AB.

5 La cubeta 1 en forma de tronco de pirámide invertido, de base rectangular, que sirve como bañera, va provista en su fondo de un orificio de desagüe 2, y lleva adosada a uno de sus lados o a una de sus esquinas, una segunda cubeta 3 semiesférica, provista asimismo de su correspondiente orificio de desagüe 4
10 y de una salida de agua dispuestos ambos en la pared interior de dicha segunda cubeta y en un punto situado frente al rebaje 6 por el que se unen y comunican ambas cubetas. El rebosadero del aparato sanitario esta situado inmediatamente debajo del orificio de salida de agua.
15

La disposición de las dos cubetas en un solo conjunto permite utilizar un solo juego de grifería para ambos aparatos sanitarios, cuyos grifos se colocan fuera de dicho conjunto.

20 El aparato sanitario objeto de esta solicitud se construye en dos formas según el lugar de la habitación destinada a cuarto de baño, donde haya de ser instalado. Si la instalación ha de efectuarse en una esquina de la habitación, es decir entre dos paredes dispuestas en ángulo recto, la forma de construcción apropiada del aparato en cuestión, es la que tiene el bidé en una esquina de la cubeta 1. Por el contrario, si la colocación de dicho aparato ha de realizarse entre tres paredes formando ángulos rectos entre sí, la cubeta 3
25 deberá estar situada en uno de los lados de la cubeta 1.
30

101755



Estas dos formas de construcción constituyen en realidad un solo invento, como asimismo deberá considerarse cualquier modificación que por razones prácticas haya de ser introducida en los detalles constructivos del aparato sanitario que se desea proteger.

5

N O T A

Los puntos que como característica de novedad se presentan para que sean objeto de la presente solicitud de Modelo de Utilidad en España, por VEINTE años, son los siguientes:

10

1.- Aparato sanitario combinado destinado a servir para una doble función de baño y bidé, caracterizado porque está constituido por una cubeta en forma de tronco de pirámide invertido, de base rectangular y aristas redondeadas, que sirve como bañera y va provista de un orificio de desagüe en el fondo, a la cual va adosada, formando una sola pieza con ella, una segunda cubeta semiesférica que sirve de bidé y que va provista también de un orificio de desagüe en el fondo y de un orificio de salida de agua, inmediatamente debajo del cual hay un rebosadero, y que va dispuesto en un punto de la superficie lateral interior de dicha segunda cubeta, situado frente al rebaje de sección semicircular por el que se unen y comunican ambas cubetas.

15

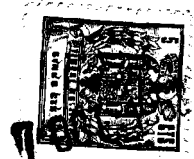
20

25

2.- Aparato sanitario de acuerdo con el punto 1 caracterizado porque la cubeta semiesférica está situada en el centro del borde superior de uno de los lados de la cubeta que sirve de bañera.

30

101755



4.- Aparato sanitario de acuerdo con los puntos 1 a 3, caracterizado porque todo el conjunto va limitado por su borde superior, por un reborde en forma de media caña aplanada que sobresale horizontalmente rodeando ininterrumpidamente a todo el conjunto.

5.- Un aparato sanitario.

Tal y como se ha descrito en la Memoria que antecede, representado en el dibujo que se acompaña y para los fines que se han especificado.

La presente Memoria consta de 4 hojas, escritas a máquina por una sola cara.

Madrid,

P.A.

7 OCT 1963

Alberio de Elizaburo
Por Poder,

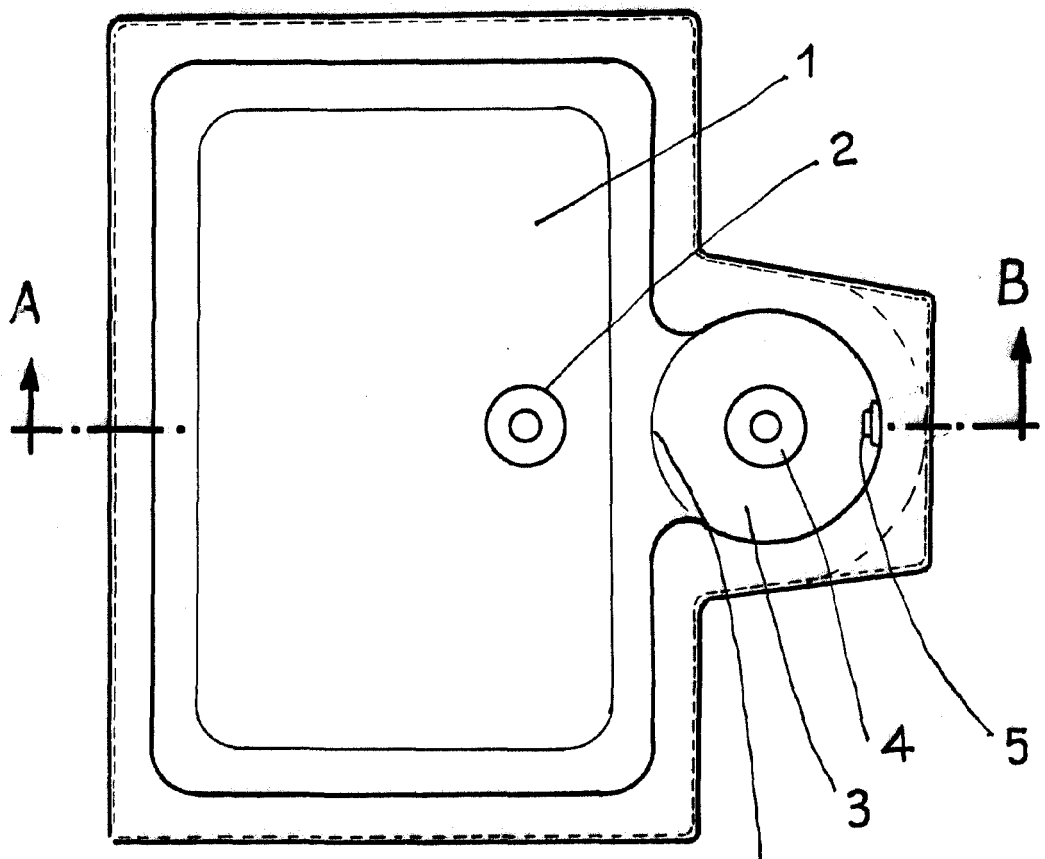


Fig: 1

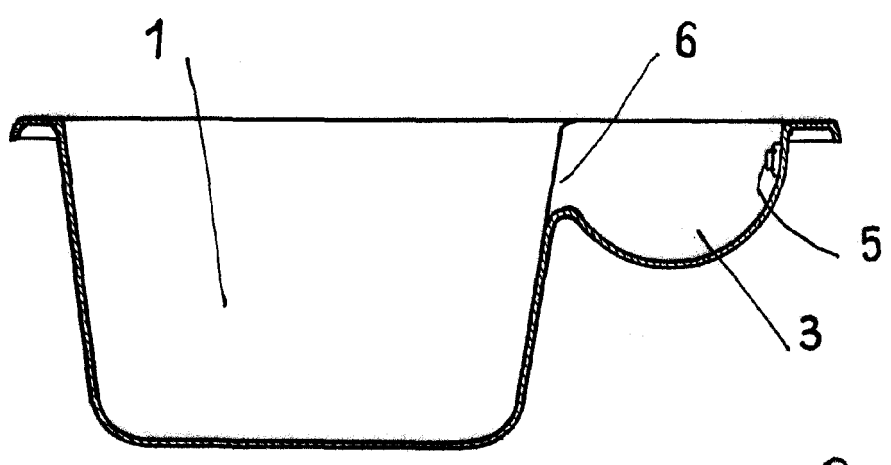


Fig: 2

ESCALA VARIABLE

Carra



101755

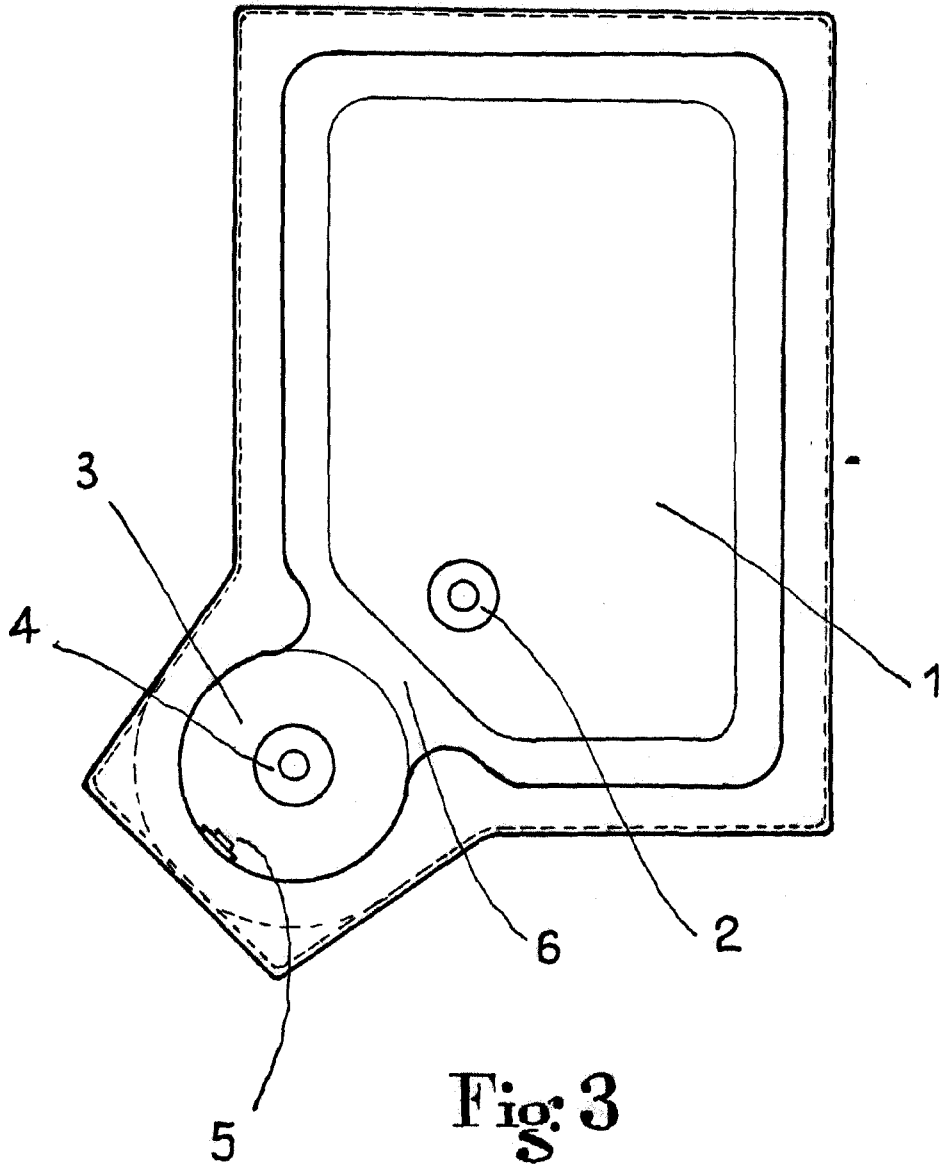


Fig: 3

ESCALA VARIABLE

Alberto de Fiza
Por Fuda