

MEMORIA DESCRIPTIVA



D. Miguel CARRERAS VALLS y D. José SEGARRA ESTELLER.- BARCELONA.

Oficina Técnica de Propiedad Industrial

Fundada en 1886 por

C. Bonet Durán Ingeniero Industrial

Plaza de la Constitución, 5. — Barcelona

Agente: J. Bonet del Río, Perito Industrial, S. J. C.



PATENTE DE INVENCION

por 20 años

para "Un grifo o llave de cierre tubular"-----

a favor de los Sres. D. Miguel CARRERAS VALLS y D. José SEGARRA ESTELLER, domiciliados en BARCELONA.

MEMORIA DESCRIPTIVA

El grifo o llave que constituye el objeto de la patente de invención a que se refiere la presente memoria descriptiva, sirve para líquidos a mayor o menor presión, y se caracteriza por que su cierre está constituido por un tubo de goma elástica, sobre el cual actúa un órgano prensador que, empujado por un macho con rosca, comprime fuertemente el tubo, ocluyendo su paso y por lo tanto impidiendo la salida de líquido cuando el grifo tiene que permanecer cerrado.



- 2 -

Para abrir el grifo, basta desenroscar el macho a fin de que quede libre el paso del tubo, constituyendo este así un dispositivo eficaz de cierre, resistente, sencillo y no sujeto a desarreglos.

En el dibujo adjunto se representa, a título de ejemplo, un caso de ejecución de un grifo de los comprendidos en el objeto de la patente de referencia, siendo dicho dibujo una sección vertical del propio grifo.

En 1 se halla el cuerpo del grifo o llave, provisto de la rosca 2 para su instalación, y llevando un macho 3 fileteado y acoplado en la caja 4. Dicho macho está terminado por la parte superior en una manecilla 5 para su actuación.

En la parte inferior del macho 3 y dentro de la caja 4, se aloja un órgano libre 6, dispuesto para poder ser empujado por el macho 3 cuando este se atornilla en la caja 4, y terminando inferiormente por una superficie algún tanto convexa 7. Este órgano 6 no tiene movimiento de giro, por estar deslizado del macho 3.

Dentro del cuerpo tubular 9 del grifo se aloja un tubo 8 de goma elástica, de paredes gruesas, que ajusta bien por su parte externa en la superficie interna de dicho cuerpo tubular 9, de modo que cuando el órgano 6 no lo comprime queda el conducto interno 10 del referido tubo 8 expedito para dar paso al líquido; pero si, mediante el atornillado del macho 3, se aprieta el órgano prensador 6 contra el tubo de goma elástica 8, este queda ocluido en su paso interior, y el líquido no puede pasar, produciéndose un cierre hermético, tanto más cuanto que la propia presión del líquido cuyo paso se ha interceptado aprieta fuertemente el cuerpo del tubo 8 contra el cuerpo tubular 9 del grifo.



- 3 -

Las cajas o cuerpos de estos grifos pueden afectar gran variedad de formas y disposiciones, según sean las aplicaciones a que estén destinados.

#### N O T A

Por la patente de invención a que se refiere la presente memoria descriptiva, se REIVINDICA la propiedad y la explotación exclusiva de un grifo o llave, caracterizado esencialmente por el hecho de que su cierre está constituido por un tubo de goma elástica alojado dentro del cuerpo tubular del grifo, el cual tubo de goma elástica recibe una compresión por medio de un órgano prensador actuado por el macho roscado del grifo.

Sean cuales fueren las circunstancias que concurren con la esencialidad del objeto de la patente, definida en la anterior reivindicación, cual objeto está constituido por:

"Un grifo o llave de cierre tubular".

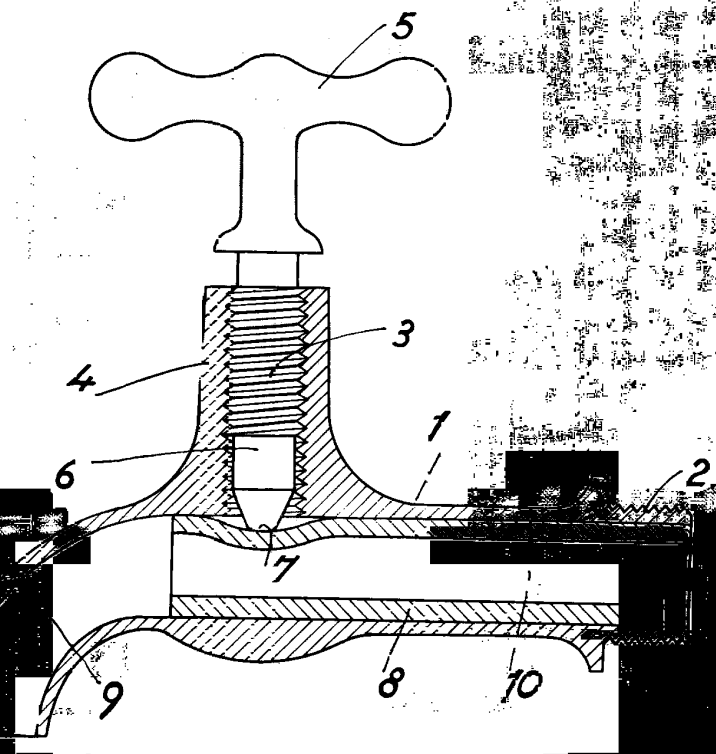
Consta la presente memoria de tres nojas foliadas, escritas por una sola cara.

Barcelona, 26 de Febrero de 1927.

P. p. de los Sres. D. Miguel CARRERAS VALLS y D. José  
SEGARRA ESTELLER,



101757



26 Febrero 27.

*Don M*