

Oficina Técnica de Propiedad Industrial

Fundada en 1886 por

C. Bonet Durán

Ingeniero Industrial

Plaza de la Constitución, 5. — Barcelona

Agente: J. Bonet del Río, Perito Industrial, S. J. C.



PATENTE DE INVENCION

por 20 años

para "Un envase con tubo regulador de salida"-----

a favor de D. Jerónimo BERTRÁN GUIXÁ, domiciliado en BARCELONA.

MEMORIA DESCRIPTIVA

La presente memoria descriptiva se refiere a una patente de invención, que está destinada a garantizar la propiedad y la explotación exclusiva de un envase que se utiliza como pote de contención para materias pulverulentas o granujientas del ramo de perfumería, de productos de droguería y de farmacia o de otras especialidades a que pueda destinarse.

El envase objeto de la patente de que se trata, está caracterizado por el hecho de que lleva dispuesto en su interior un tubo de suministro de tal modo que, estando abierto por ambos extremos, una de sus bocas se halla en el interior a cier-



1927

- 2 -

ta altura del fondo del recipiente y la otra se abre al exterior, estando el resto del envase completamente tapado a fin de que el contenido del mismo, polvo o gránulos, no pueda tener salida más que a pequeñas dosis, a medida de su consumo, quedando el resto completamente resguardado de los agentes externos que podrían perjudicar al producto si este se hallase al descubierto.

Por medio del presente envase se logra también evitar que el producto contenido pueda salir fortuitamente en grandes masas, cuando se invierte el referido envase para usar su dicho contenido.

Para mayor claridad, en los dibujos adjuntos se representa, a título de ejemplo de ejecución, un envase de los comprendidos en el objeto de la patente de invención de que se trata.

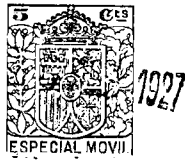
La figura 1 es una vista en perspectiva del envase cerrado con su tapa.

La figura 2 representa el mismo envase con la tapa extraída.

La figura 3 demuestra el envase en posición de servicio.

En el caso representado, el envase es de forma prismática de sección rectangular, y lleva dispuesto en c-c un cuerpo tubular con sus bocas e y d, abierta la primera e a cierta altura del fondo b del envase, y la superior a nivel de la parte superior a del mismo, no habiendo en esta parte superior otra abertura más que la boca d del tubo c; el resto queda completamente obturado.

La tapa A del envase, que se enchufa en el cuerpo B, cuando está colocada obtura la boca exterior d del tubo c.



- 3 -

La boca e interior del tubo c puede ser totalmente abierta o llevar solo perforaciones en mayor o menor número y más o menos amplias.

Se comprende que cuando se invierte el envase para dar salida al producto contenido, este no puede verterse en masa y solo puede tener salida la pequeña porción de dicho producto que recoge la boca e del tubo c; de modo que, para dar nuevas salidas a la materia envasada, es preciso repetir las inversiones del envase.

El envase descrito puede tener formas variables, lo propio que el tubo c dispuesto en su interior, y para alojar el producto en el mismo se ejecuta la operación por el fondo, antes de cerrarlo.

Estos envases se construirán generalmente de cartón, pero podrán constituirse con cualesquiera otras materias apropiadas.

N O T A

Por la patente de invención a que se refiere la presente memoria descriptiva, se REIVINDICA la propiedad y la explotación exclusiva de un envase, caracterizado esencialmente por la circunstancia de llevar en su interior un tubo para dar salida al producto contenido, el cual tubo desemboca por un extremo a cierta altura del fondo y por el otro al exterior, pudiendo esta última desembocadura ser cubierta con la tapa del envase, cuyo cuerpo queda cerrado por todas partes menos por dicha desembocadura externa.

Sean cuales fueren las circunstancias que concurren con la esencialidad del objeto de la patente, definida en la an-



1927

- 4 -

terior reivindicación, cual objeto es:

"Un envase con tubo regulador de salida".

Consta la presente memoria de cuatro hojas foliadas, escritas por una sola cara.

Barcelona, 25 de Febrero de 1927.

P. p. de D. Jerónimo BERTRÁN GUIXÁ,



FIG.1

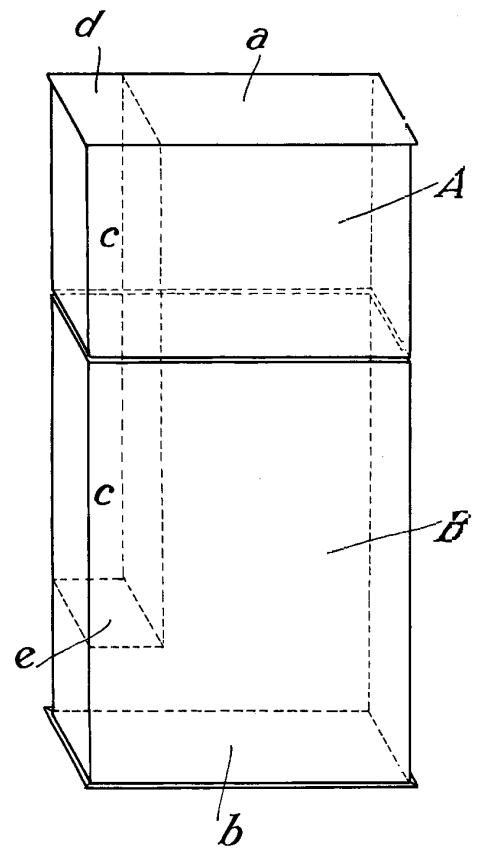


FIG.2

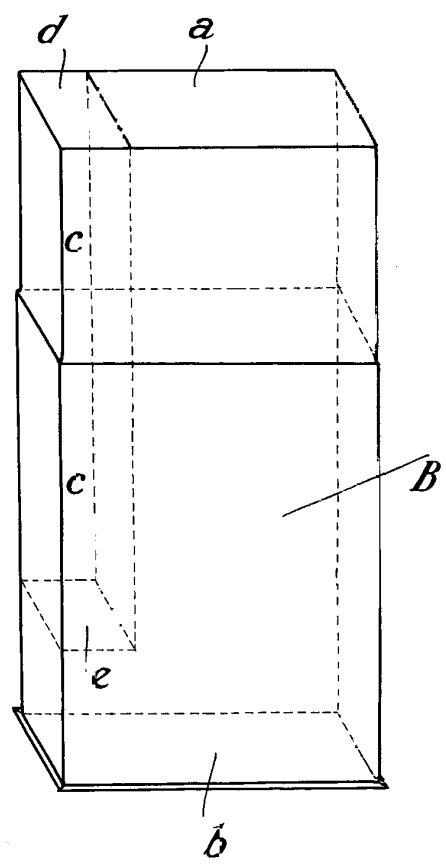
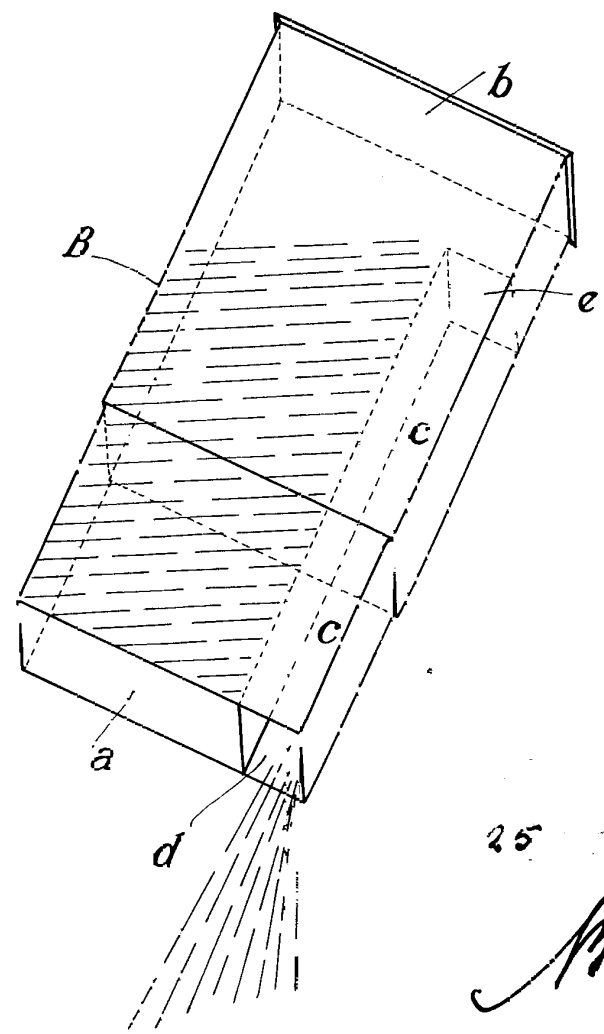


FIG.3



25 febrero 1927

Provetta