

Oficina Técnica de Propiedad Industrial

Fundada en 1886 por **C. Bonet Durán** Ingeniero Industrial

Plaza de la Constitución, 5. — Barcelona

Agente: J. Bonet del Río, Perito Industrial, S. J. C.



PATENTE DE INVENCION

por 20 años

para "Un humectador para fibras textiles"-----

a favor de la Razón social: José ESTEVA y Compañía, domiciliada en BARCELONA.

MEMORIA DESCRIPTIVA

En la actuación de las industrias textiles, es necesario someter los hilos compuestos con las materias propias de dichas industrias a un tratamiento de humectación, para ponerlas en debidas condiciones de resistencia o de infragilidad.

Esto interesa especialmente en la industria de fabricación de géneros de punto con hilos de seda, y muy en particular con hilos de seda artificial; y en las prácticas de la misma se han puesto en uso humectadores consistentes en unos armarios dentro de los cuales se alojan las canillas que llevan arrolla-



- 2 -

dos dichos hilos para alimentar directamente los telares de punto, en los cuales armarios está dispuesto un depósito de agua que mantiene, por simple vaporización espontánea, la humedad necesaria en el recinto interno de los antedichos armarios.

La patente de invención a que se refiere la presente memoria descriptiva, está destinada a garantizar la propiedad y la explotación exclusiva de un armario de los que antes han sido mencionados, que tiene la circunstancia característica de estar construído con material de cemento y amianto, y de llevar además un dispositivo de calefacción, que puede ser termoeléctrica, por gas, por petróleo o por cualquier otro medio térmico, a fin de mantener en el agua del mismo armario un estado de calor para la evaporación, correspondiente al grado higrométrico que en cada caso corresponda.

En los dibujos adjuntos se representa, por vía de ejemplo, un caso de ejecución de un armario de los que constituyen el objeto de la patente de invención de que se trata.

La figura 1 es una vista en perspectiva de dicho armario, representado con las puertas abiertas para que se vea su cámara interior, y la figura 2 es una sección vertical del propio armario.

Este armario representado se compone de un cuerpo o caja de sección rectangular 1, con puertas correderas en 2 y 3, y una ventana con vidrio de mira en 4 para poder observar la marcha interior durante el funcionamiento.

El armario tiene dispuesto en 5 un doble fondo con perforaciones como 6, 6, 6, ..., en cual doble fondo están implantadas unas púas como 7, 7, 7, ..., para la colocación de las canillas preparadas con el arrollamiento de hilo de materia textil.



- 3 -

Debajo del doble fondo 5 está formado un depósito 8 para la contención del agua de humectación, y en 9 se halla una resistencia termo-eléctrica, convenientemente aislada por el tubo 10. En 11 está dispuesto un termómetro para conocer constantemente la temperatura interna.

La tapa superior del armario 1 tiene unas perforaciones 12 con pasadores de porcelana o de otra materia adecuada, por los cuales atraviesan los hilos que van a parar a la alimentación de las máquinas de género de punto.

La caja del armario y sus puertas correderas están construídas con placas de cemento y amianto, que pueden ser armadas interiormente o no y llevar como auxiliares toda clase de piezas de refuerzo.

Estas cajas o armarios pueden ser utilizados también para conservar en toda clase de materias textiles un grado de higroscopicidad, guardando dichas materias en su interior.

N O T A

Por la patente de invención a que se refiere la presente memoria descriptiva, se REIVINDICA la propiedad y la explotación exclusiva:

1.- De la construcción de armarios o cajas para la humectación de materias textiles, con depósito de agua para dicha humectación y las correspondientes perforaciones para el paso de los hilos, empleando para formar las partes constitutivas de los referidos artefactos, material de cemento y amianto, armado o sin armar.

2.- De la aplicación a los armarios o cajas que se utilizan para humectar hilos de fibras textiles, de resistencias



- 4 -

termo-eléctricas o de cualquier otro medio de calefacción, para mantener el agua destinada a dicha humectación al grado de temperatura más conveniente.

Sean cuales fueren las circunstancias que concurran con la esencialidad del objeto de la patente, definida en las anteriores reivindicaciones, cual objeto es:

"Un humectador para fibras textiles".

Consta la presente memoria de cuatro hojas foliadas, escritas por una sola cara.

Barcelona, 23 de Febrero de 1927.

P. p. de la Razón social: José ESTEVA y Compañía,

J. BONET DEL RÍO

P. P.

Manpassana

ESTES
23 FEB 1967
ESPECIAL MAIL

FIG. 1

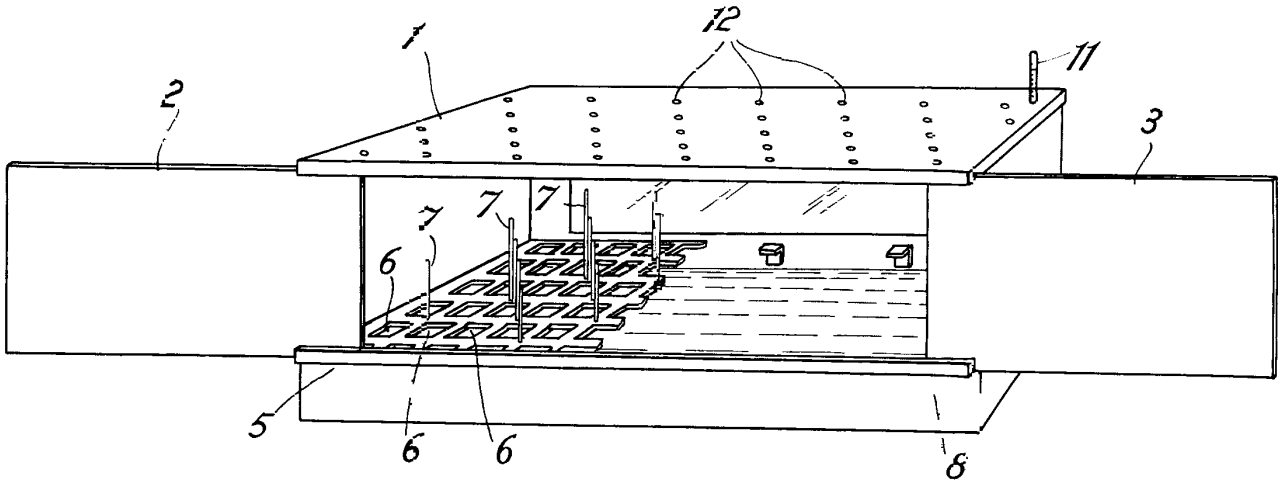
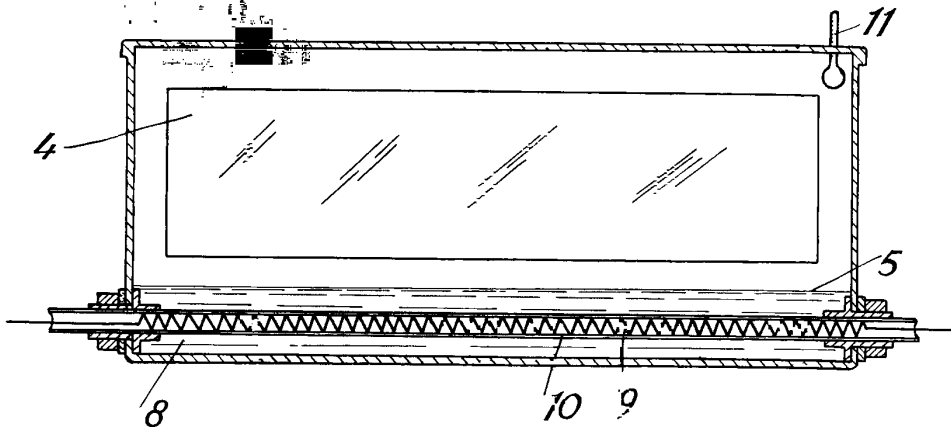


FIG. 2



23 Febrero 27.

P. P. *Quanspanna*