



17

101727

MODELO DE UTILIDAD

por 20 años

por "UN CUELLO PARA PRENDAS DE GENERO DE PUNTO", a favor de D. José Masdefiol Peralta, de nacionalidad española, domiciliado en Tarrasa (Barcelona), San Juen 55.

=====

MEMORIA DESCRIPTIVA

5 El presente Modelo de utilidad se refiere a un nuevo tipo de cuello para prendas de género de punto que viene a aportar notables ventajas dentro del ramo de la confección de las mismas, por la simplificación que supone sobre los actuales.

Sabido es que actualmente los cuellos de los jerseys, rebecas femeninas y demás géneros de punto se constituyen a base de superponer sobre el extremo o borde de la prenda así confeccionada una nueva tira de punto similar al



de aquélla, la cual necesita ser cosida a la misma proporcionando así su acabado, no demasiado satisfactorio ni estético.

5 La idea del Modelo actual es eliminar los inconvenientes que presentan dichos cuellos cara a su ejecución y a su realización práctica. Entre éstos pueden contarse la necesidad de fabricación separada primero del jersey, luego de la tira auxiliar, y por último la labor de cosido. Además el acabado estético, como antes se ha dicho, deja  
10 mucho que desear lo cual no puede decirse del presente cuello cuya característica primordial es la de estar formado de la misma prenda sin necesidad de añadirle ninguna tira de género de punto ni de posterior cosido. Eliminando tales inconvenientes se elimina asimismo gran parte  
15 de la mano de obra y en consecuencia se abarata considerablemente la prenda, lo cual no deja de ser una notable ventaja cara al manufacturado de la misma.

Esencialmente consiste el presente Modelo en confeccionar el cuello de la prenda a base del extremo de la  
20 misma que recibe, adherida por su parte posterior, una tirilla de refuerzo para quedar simplemente doblado sobre sí mismo proporcionando un acabado estético y satisfactorio de la propia prenda.

Para mejor comprensión de las descripciones vamos a  
25 pasar a referirnos a un dibujo que se adjunta a la presente memoria y que representa, a título de ejemplo explicativo, no limitativo, un cuello para prendas de género de punto realizado de conformidad con el presente Modelo.

30 En dicho dibujo, la figura 1 es una vista en alzado y de frente de una prenda con el presente cuello incorporado.



La figura 2 muestra parcialmente la tirilla de refuerzo que sobre el cuello en cuestión se adhiere.

La figura 3 representa una vista de frente y asimismo parcial del conjunto extremo o borde de la prenda y tirilla de refuerzo.

La figura 4 se corresponde con una sección longitudinal de la misma prenda con el cuello incorporado según el plano de corte A-A de la propia figura 1.

La figura 5 muestra la forma de doblado del presente cuello para lograr el acabado del mismo.

Según tales figuras, el cuello para prendas de género de punto objeto del presente Modelo está constituido por la prolongación del borde -1- de la misma prenda -2- que al doblarse sobre sí misma da lugar a una solapa -3- que delimita un borde -4- de fino acabado y la zona -5- correspondiente al cuello propiamente dicho completamente lisa.

Trás dichas solapa -3- y zona -5- se adhiere una tirilla -6- que sirve de refuerzo por la parte correspondiente al referido cuello al quedar asimismo doblada por su mitad sobre sí misma.

Todo cuanto no afecte, altere, cambie o modifique la esencia del cuello descrito será variable a los efectos del actual Modelo.

**N O T A.**

Se reivindica como objeto de este registro por Modelo de utilidad:

1.- Un cuello para prendas de género de punto, caracterizado esencialmente, por estar constituido por una prolongación del borde de la misma prenda, trás la cual queda colocada longitudinalmente una tirilla de refuerzo que adhe-

101727 17 S



- 4 -

rida a la misma y doblada al igual que ella sobre sí misma da lugar a un borde de fino acabado y a una zona completamente lisa en el lugar correspondiente al cuello.

5 Sean cuales fueren las circunstancias que concurren en la esencialidad del Modelo de utilidad definido en la anterior reivindicación, cuyo objeto es:

2.- "UN CUELLO PARA PRENDAS DE GENERO DE PUNTO".

10 Consta la presente memoria de cuatro hojas foliadas, mecanografiadas por una sola cara y de los dibujos unidos a la misma.

Barcelona, diecisiete de septiembre de mil novecientos sesenta y tres.

P.A. de D. José Masdefiol Peralta,

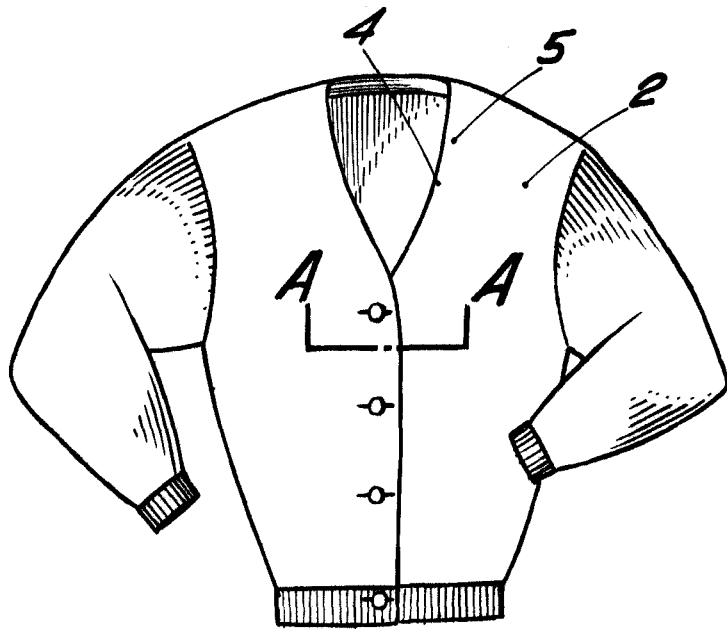


Fig. 1

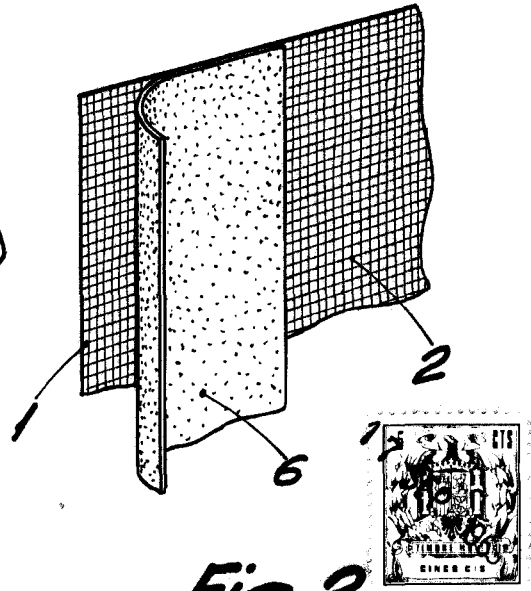


Fig. 2

A-A

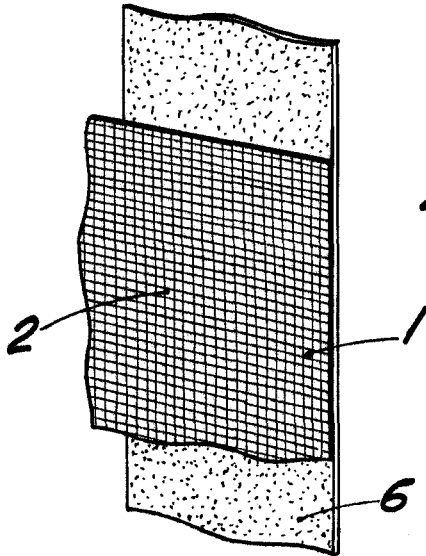


Fig. 3

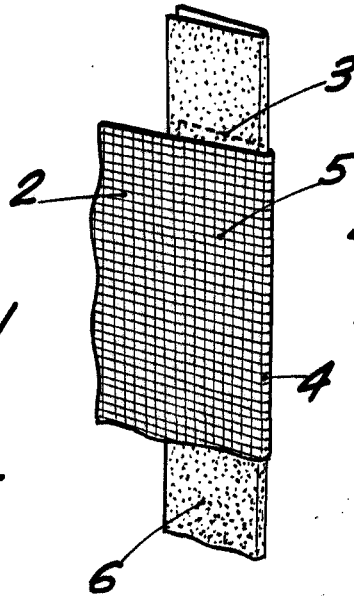


Fig. 4

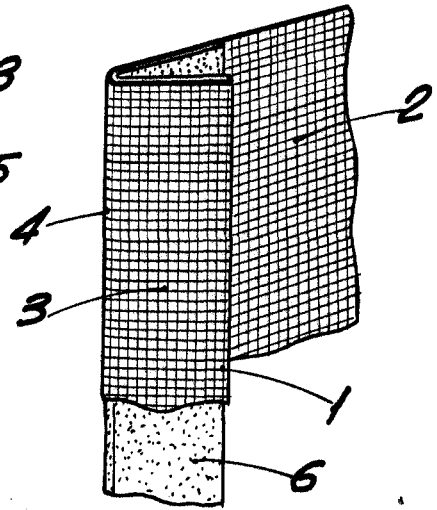


Fig. 5

BARCELONA, 17 SEPTIEMBRE DE 1963  
P.A.

ESCALA VARIABLE