

ES/.

( Gr. 6. Clase 57. )

23 F



P A T E N T E

a favor de los

Sres. J. F. Artamendi é Hijos, domiciliados  
en E i b a r ( Guipúzcoa )

por:

" U n s a c a c o r c h o s "

M e m o r i a D e s c r i p t i v a

El objeto de la presente patente lo constituye un sacacorchos de ballesta cuyo manejo resulta sumamente rápido y cómodo.

Está constituido esencialmente por una serie de pares de palancas cruzadas y articuladas formando una ballesta sujeta por el eje de articulación del par de palancas superior a un tirador provisto de un resorte que normalmente tiende a mantener plegada la ballesta. Esta lleva articulada en su parte inferior, el útil o extractor helicoidal de forma corriente y una brida sustentadora de la boquilla que constituye el apoyo del aparato contra el gollete de la botella.



23

En el plano adjunto se representa como ejemplo, una forma de ejecución del sacacorchos de referencia.

La figura 1 representa al aparato en su posición normal de descanso, con la ballesta plegada.

La figura 2 es otra vista del sacacorchos en posición de trabajo máximo, que corresponde a la total distensión de la ballesta.

En ambas figuras, para mayor claridad, aparecen representadas en corte algunas piezas.

Consta el sacacorchos de los pares de palancas -1-2-, -3-4-, -5-6-, -7-8-, articuladas en forma de ballesta.

Esta lleva sujeto por el eje de giro -9- que reúne las palancas extremas -1-, -2- del aparato, un tirador -10- en forma de horquilla, en cuyo interior tiene alojado un resorte de compresión -11- que actuando sobre las extremidades de las citadas palancas -1-2- tiende normalmente a mantener plegada la ballesta.

En el eje de giro -12- del par inferior de palancas -7-8- está articulado por su base en forma de horquilla, el útil extractor -13- el cual, mediante la disposición de los salientes -14-15- y -16- -17- que presentan en su contorno respectivamente las palancas -7-8-, queda enclavado entre los citados salientes sin que pueda oscilar lateralmente al tomar las posiciones extremas, correspondientes a ballesta totalmente distendida o plegada, lo cual facilita en gran manera el perfecto funcionamiento del sacacorchos.

Finalmente lleva el aparato, suspendida de las dos palancas inferiores, una brida compuesta de dos semicollares -18-19-, sustentadora de una boquilla -20- aplicable al gollete de la botella y que constituye el punto de apoyo del sacacorchos.

De la anterior descripción puede fácilmente deducirse el sencillo manejo del aparato. Empujando el tirador de éste dispuesto con la ballesta completamente plegada, se introduce en el tapón, roscaándolo hasta que la boquilla -20- viene a ponerse en contacto con el gollete de la botella. Colocado así el sacacorchos basta tirar en sentido longitudinal, de la empuñadura -10- para lograr la extracción que se rea-



liza con muy poco esfuerzo debido a la combinación de palancas, y que se consigues generalmente antes de alcanzar la ballesta su distensión máxima.

---=.N O T A.=---

Se reivindica como objeto de esta patente:

1). Un sacacorchos constituido por una serie de pares de palancas articuladas en forma de ballesta, de los cuales el primero y último par están sujetos por su eje de giro, respectivamente al tirador o empuñadura, y al útil o extractor del aparato, de tal manera dispuesto el conjunto, que al distender la ballesta tirando de la empuñadura y apoyado el aparato por su boquilla terminal contra el gollete de la botella, se logra con muy poco esfuerzo la extracción del tapón.

2). En el sacacorchos consignado en la reivindicación anterior, la disposición de un resorte compresor montado en la boquilla del tirador o empuñadura del aparato, actuando dicho resorte sobre las palancas de la ballesta de manera que normalmente tiende a mantener ésta plegada.

3). En el sacacorchos consignado en la primera reivindicación, el hecho de disponer en el contorno de las dos palancas articuladas a que va sujeto el útil o extractor, unos dientes que en las posiciones correspondientes a ballesta plegada o distendida totalmente, forman un sistema de enclavamiento que impide la oscilación del útil alrededor de su eje de sustentación.

4). Un sacacorchos.

Barcelona, 23 febrero 1927.

P. A.

*Corrección P. A. López*

23 FEB. 1927



Fig 1

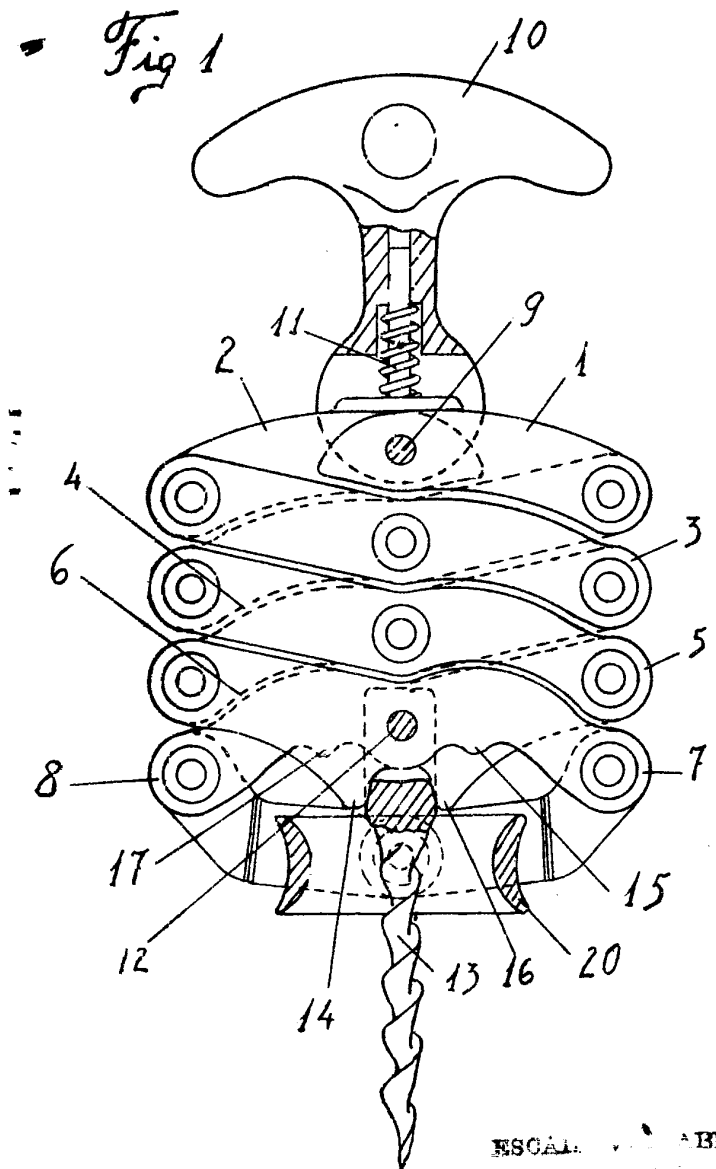
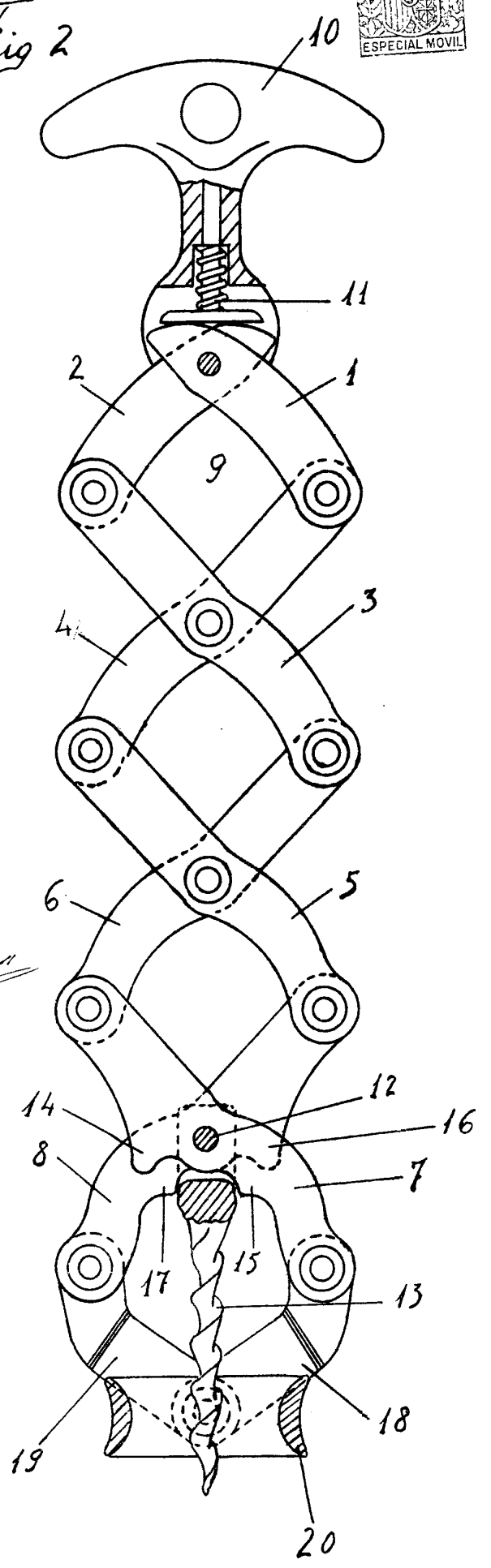


Fig 2



ESCALA MOVIL

*Antonio López y Linares*