

1719



1933

M O D E L O D E U T I L I D A D

por veinte años,

para todo el territorio español, por "NUEVO RECIPIENTE", cuyo privilegio se solicita a favor de Don ALBERTO ARMENGOL GOMIS, de nacionalidad española, residente en Barcelona, Avda. Generalísimo, nº 499, 5ª 1ª.

M E M O R I A D E S C R I P T I V A

Este Modelo de Utilidad se refiere, como su nombre indica, a un nuevo recipiente que posee las ventajas esenciales consistentes en que permite un fácil manejo de los elementos que lo componen, los cuales son muy reducidos pues constan prácticamente de un vaso y de una tapa especial teniendo como ventaja primordial el que, una vez montado dicho recipiente, el usuario o la usuaria del mismo puede verter, de un modo controlado, el

101719



contenido del recipiente en cuestión, valiéndose para ello de medios muy sencillos y de fácil manejo.

5 Las ventajas que se derivan de la especial constitución de este Modelo se haran más apreciables al proseguir la lectura de la memoria en la que se hace la descripción y se explica el funcionamiento de uno de sus modos preferentes de realización.

10 Este nuevo recipiente está caracterizado porque comprende el conjunto constituido por un vaso inferior convencional, ventajosamente de material transparente-traslucido al cual se adapta, a presión, y por sus bordes superiores, una tapa superior dotada de una protuberancia en la que desliza una plaquita accionable a mano la cual
15 deja al descubierto y cierra respectivamente, para sus dos posiciones extremas, un orificio - abertura extremo existente en la citada protuberancia, de modo que ésta última hace las veces de pico vertedor del contenido del vaso al quedar invertido el recipiente y accionada la plaquita hasta que esta última ocupe su posición de abertura.

20 Se preve que las guías en las que desliza la plaquita de abertura y cierre, las cuales pertenecen a la protuberancia aludida, queden dispuestas según planos inclinados con respecto al plano horizontal de asiento del recipiente.

25 Queda previsto que las citadas guías formen parte integrante del cuerpo de la propia tapa consistiendo las mismas en dos superficies superiores alineadas y en un mismo plano quedando separadas las mismas por un hueco intermedio debajo de cuyo hueco existe otra superficie guiadora dispuesta en un plano inferior y paralelo al que contiene las

101719



5 otras dos, de modo que las tres superficies en cuestión estén comprendidas en la aludida protuberancia de la tapa, la cual va provista, en su parte superior más alta, de la abertura de vertido antes aludida.

10 Con el fin de facilitar la buena comprensión de dicho Modelo se adjunta, a título amunciativo y sin carácter restrictivo un plano en el que queda representado un modo preferente de realización de un nuevo recipiente de este tipo.

La figura 1 representa un alzado de dicho recipiente.

15 La figura 2 corresponde a un detalle de la parte superior o protuberancia inclinada y superior de la tapa con su correspondiente plaquita de cierre y abertura deslizando.

20 De acuerdo con los dibujos del plano anexo este recipiente comprende el conjunto constituido por un vaso inferior 10 convencional, ventajosamente de material transparente-traslucido al cual se adapta, a presión, por sus bordes superiores, una tapa superior 11 dotada de una protuberancia 12 en la que desliza una plaquita 13 accionable a mano la cual deja al descubierto y cierra respectivamente, para sus dos posiciones extremas, un orificio-abertura extrema 14 existente en la citada protuberancia 12, de modo que ésta última hace las veces de pico vertedor del contenido del vaso al quedar invertido el recipiente y al ser accionada la plaquita hasta que esta última ocupe su

25

101719



posición de abertura.

5 En el caso descrito se ha previsto que las guías 15 en las que desliza la plaquita 13 de abertura y cierre, las cuales pertenecen a la protuberancia 12 estén dispuestas según planos inclinados con respecto al plano horizontal de asiento del recipiente.

10 Además las citadas guías 15 forman parte integrante del cuerpo de la propia tapa 11 consistiendo las mismas en dos superficies superiores 15₁-15₂ alineadas y en un mismo plano separadas por un hueco intermedio 16 debajo de cuyo hueco existe otra superficie 15₃ dispuesta en un plano inferior y paralelo al que contiene las otras dos, estando las tres superficies en cuestión 15₁-15₂-15₃ comprendidas en la aludida protuberancia 12 de la tapa, la cual va provista, en su parte superior más alta de la abertura de vertido 14 antes aludida.

15 Al invertir el recipiente y abrir el orificio 14 mediante deslizamiento de la plaquita 13, se consigue fácilmente controlar la salida del contenido del recipiente ya que la propia parte delantera de la protuberancia que resulte ser más alta que el resto de la misma hace las veces de pico vertedor.

20 Describo suficientemente en que consiste este Modelo en correspondencia con la descripción anterior, se comprende que podrán introducirse en el mismo las variaciones de detalle que la práctica y la experiencia aconsejen, siempre y cuando, con las variantes que se introduzcan, no se altere o modifique la esencialidad del

901719



Oct. 1963

objeto descrito que queda resumida en las siguientes reivindicaciones que constituyen la

NOTA REIVINDICATORIA

5 1ª - "NUEVO RECIPIENTE", caracterizado porque
comprende el conjunto constituido por un vaso infe-
rior convencional, ventajosamente de material trans-
parente-traslúcido al cual se adapta, a presión, y
por sus bordes superiores, una tapa superior dotada
de una protuberancia en la que desliza una plaquita
10 accionable a mano la cual deja al descubierto y cierra
respectivamente, para sus dos posiciones extremas, un
orificio-abertura extremo existente en la citada pro-
tuberancia, de modo que esta última hace las veces de
pico vertedor del contenido del vaso al quedar inver-
15 tido el recipiente y accionada la plaquita hasta que
esta última ocupe su posición de abertura.

20 2ª - "NUEVO RECIPIENTE", según la anterior reivin-
dicación, en la que se prevé que las guías en las que
desliza la plaquita de abertura y cierre, las cuales
pertencen a la protuberancia aludida, queden dispues-
tas según planos inclinados con respecto al plano hori-
zontal de asiento del recipiente.

25 3ª - "NUEVO RECIPIENTE", según cualquiera de las ante-
riores reivindicaciones, en el que queda previsto que las
citadas guías formen parte integrante del cuerpo de la
propia tapa consistiendo las mismas en dos superficies
superiores alineadas y en un mismo plano quedando sepa-
radas las mismas por un hueco intermedio debajo de cuyo
hueco existe otra superficie guiadora dispuesta en un

101719



plano inferior y paralelo al que contiene las otras dos, de modo que las tres superficies en cuestión esten comprendidas en la aludida protuberancia de la tapa, la cual va provista, en su parte superior más alta, de la abertura de vertido antes aludida.

4.º "NUEVO RECIPIENTE"

Todo tal y conforme queda descrito y reivindicado en la Memoria descriptiva que antecede y que consta de seis hojas escritas a máquina por una sola de sus caras y un plano que la ilustra.

MADRID, 6 de Octubre 1.963

ALBERTA ARMENGOL GOMIS

P.A.,

J. J. MORGADES Y GRANER

P. P.

Fdo. M. del Carrion Morgades Manonelles

Alberto Armengol Gomis

Hoja única

101719

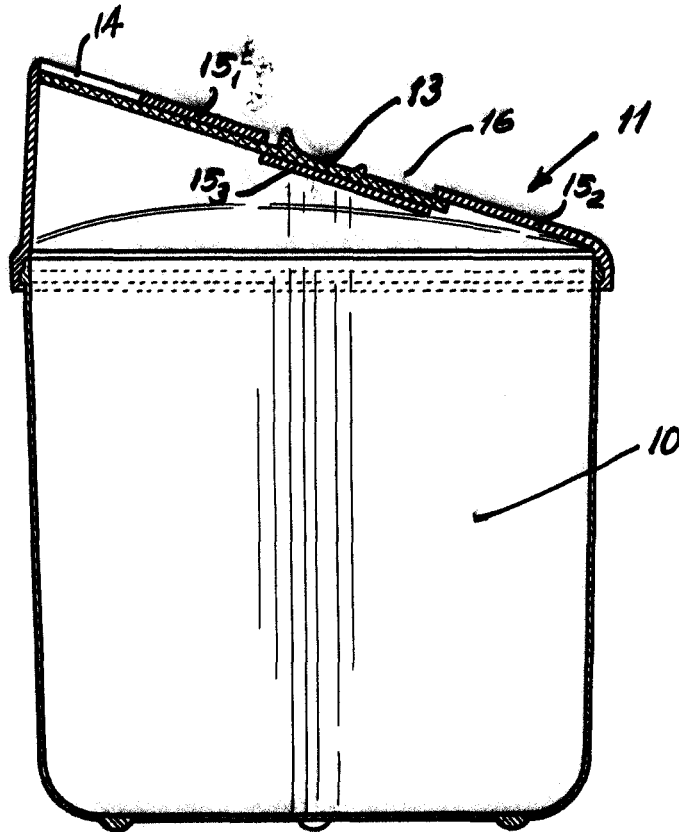


Fig. 1

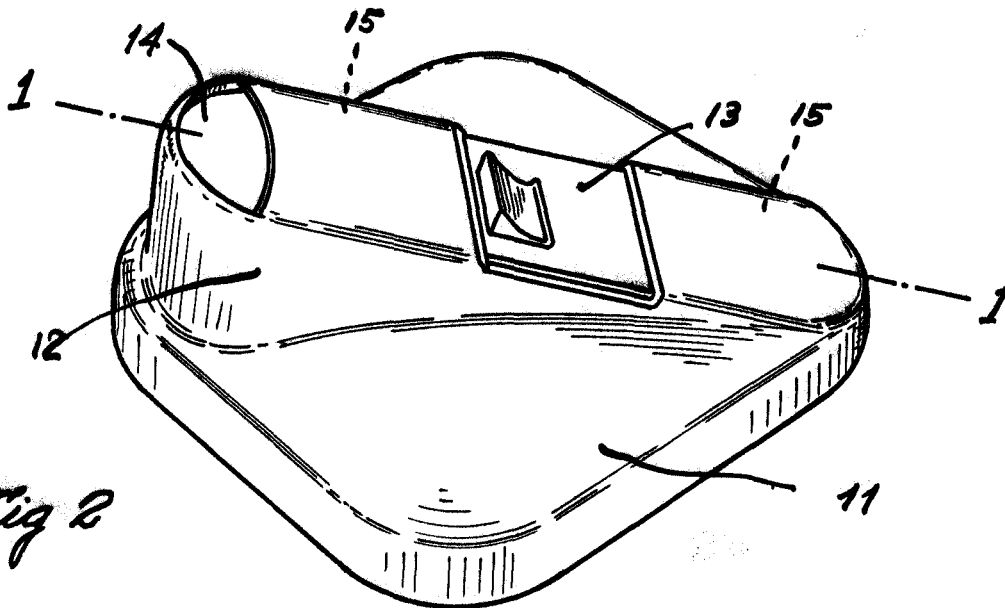


Fig. 2

Madrid, 5 OCT. 1968
p.a. J. J. Morgades Graner
p.p.
[Signature]

Escala variable