



901715

M O D E L O
D E
U T I L I D A D

por "UN EXPOSITOR PARA BOLSAS", a favor de DON ENRIQUE BERNAT FONTLLADOSA, de nacionalidad española, domiciliado en BARCELONA, calle de Mallorca, 221-223.

= . =

MEMORIA DESCRIPTIVA

El presente modelo de utilidad se refiere a un expositor para bolsas.

Mas concretamente consiste el modelo en un expositor de varilla metálica, especialmente apto para bolsas de caramelos las cuales adoptan formas de sector circular, pudiendo ser colocado este expositor indistintamente sobre mostradores o estanterías, o bien colgado de una pared o columna.

El expositor está constituido por una armazón de varilla que comprende cuatro pies formados por varilla doblada.



da en ángulo agudo, siendo la zona de apoyo el vértice de dicho ángulo. Estos pies son divergentes dos a dos, y comprenden sobre los mismos tres departamentos, constituidos por armazón de varilla y dispuestos al tresbolillo, presenten-

5. do estos departamentos dos frentes, anterior y posterior, de forma sensiblemente triangular, unidos por varillas longitudinales, y en los que se alojan las bolsas, en posición vertical y adosadas entre sí.

Estos expositores se obtienen preferentemente de

10. varilla metálica, pudiendo posteriormente quedar recubierta en superficie por plástico, o bien niquelada, dorada, pintada o anodizada, según convenga para su conservación y embellecimiento.

En lo alto del aparato se dispone un elemento pu-

15. blicitario y llamativo, tal como bandera, cartel o similar, dotado de leyenda alusiva al producto expuesto en el armazón.

Con el fin de facilitar la explicación, se acompaña a la presente memoria descriptiva de una lámina de di-

20. bujos en la que se ha representado un caso de realización que se cita a título de ejemplo.

En los dibujos:

La figura única, representa una vista en perspectiva del armazón expositor, según el modelo.

Haciendo referencia a la figura, se aprecia en

25. su realización un armazón constituido a base de varilla, el cual comprende cuatro patas -1- de perfil triangular, cuyos lados exteriores se prolongan según tramos oblicuos -2-. En el punto de inflexión a que dan lugar dichos tramos

30. -2- y la varilla exterior de las patas, van soldados los



5. vertices de los triángulos curvilíneos -3-, que constituyen el frente del departamento apto para la ubicación de las bolsas -4-, también triangulares. Estos frentes se relacionan por varillas longitudinales -5- y -6- de las cuales las primeras constituyen la embocadura del departamento, y las inferiores el fondo del mismo, estando dobladas a escuadra según -7-, para impedir la caída de las bolsas.

10. Los departamentos superiores son iguales al inferior, y se hallan dispuestos al tresbolillo respecto al mismo.

15. El modelo, dentro de su esencia, puede ser llevado a la práctica en otras formas de realización que difieran en detalle de la indicada a título de ejemplo en la descripción, y a las cuales alcanzará igualmente la protección que se recaba. Podrá, pues, construirse en cualquier forma y tamaño, con los materiales más adecuados, por quedar todo ello comprendido en el espíritu de las reivindicación.

101715



N O T A

Descrito el objeto y utilidad de la presente invención lo que se declara como no divulgado ni parcticado en España, comprende las siguientes reivindicaciones:

5. 1.- Un expositor para bolsas, caracterizado esencialmente por estar constituido por un armazón de varilla que comprende cuatro pies angulares en posición divergentes, que sustentan un departamento formado por dos frentes de varilla de perfil triangular curvilíneo, unidos ambos frentes por varillas longitudinales que forma la embocadura del departamento y el fondo del mismo, presentando los extremos del arco de los frentes citados unos tramos rectos oblicuos que sustentan respectivamente a dos departamentos superiores similares al inferior y en disposición de tresbolillo con respecto al mismo.
- 10.
- 15.

2.- Un expositor para bolsas.

20. Según se describe y reivindica en la presente memoria descriptiva que consta de cinco hojas foliadas y escritas a máquina por una sóla de sus caras acompañadas de una lámina de dibujos y de la documentación reseñada en el índice que se acompaña.

= 5 =

101715



Madrid, a 15 OCT. 1903

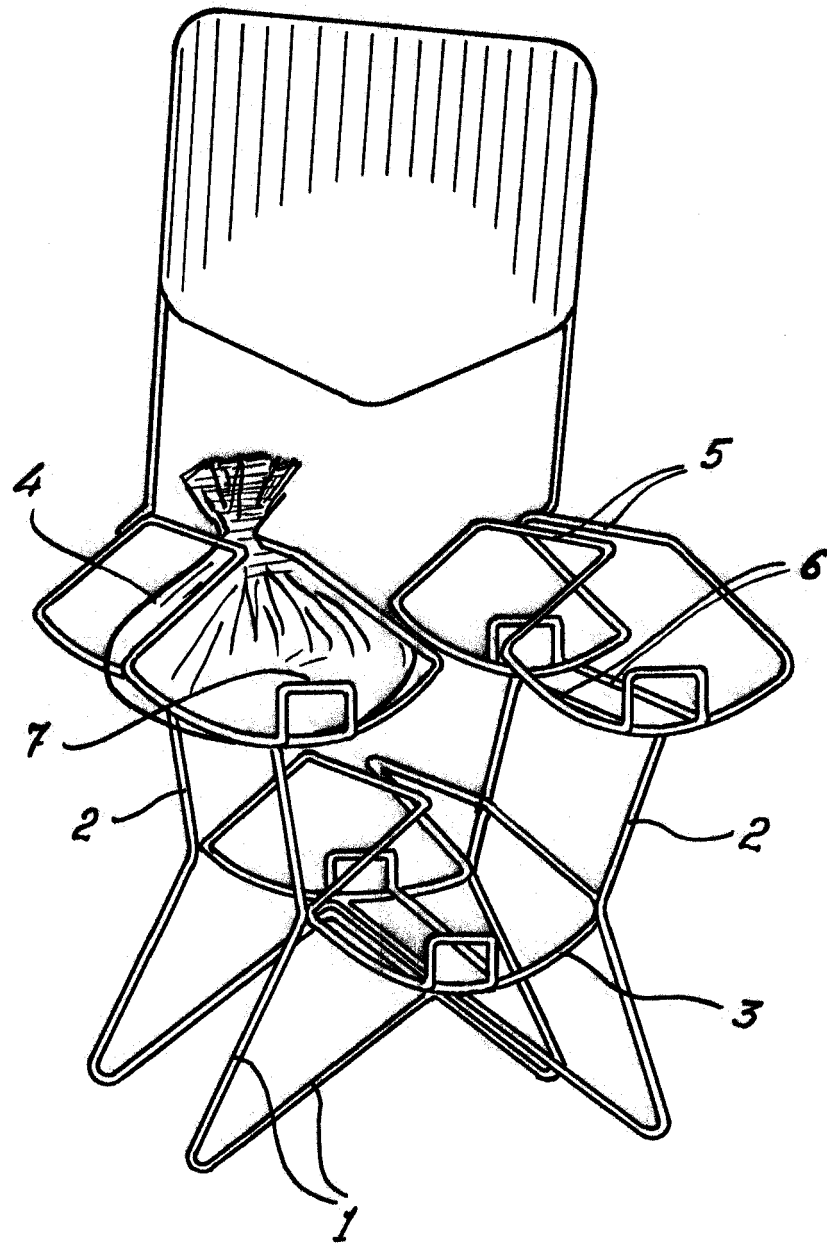
DON ENRIQUE BERNAT FONTLLADOSA.

p.a.

JAI ME ISE RN MIRALLES
P. F



10 OCT 1963



Madrid, OCT. 23 1963
Jaime Isern

p.p. *[Signature]*