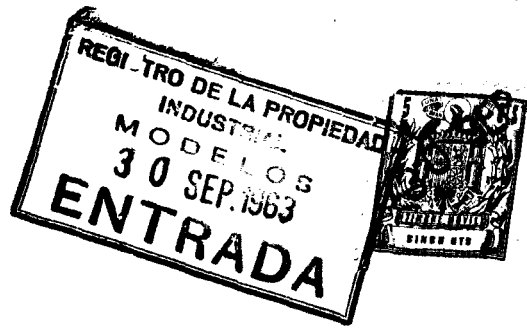


10 1627



101627

M O D E L O D E U T I L I D A D

por VEINTE años

en España a favor de D. Andres AGUIRRE UNAMUNO y  
D. Jose Luis RUIZ DE ARBULO ORMAZABAL domiciliados  
en OÑATE- Guipuzcoa c/ Soledad, 13 y c/ Vda. de  
Apaolaza, 2 respectivamente, de nacionalidad espa-  
ñola cuyo Modelo tiene por objeto:

"BASE DE CONEXION MEJORADA"

/ - - - - - /

M E M O R I A - D E S C R I P T I V A

Como su enunciado indica la presente memoria con-  
cierne a la descripción de una base o taco de con-  
exión que tiene una forma adecuada para permitir el en-  
palme o asociación de varios elementos entre sí para



formar filas de conexiones, consiguiendo ello gracias a la disposición de las patillas de apoyo, que por una parte tiene una sola, que queda entre otras dos que posee el elemento contiguo.

5. Esta disposición de asociación hace de esta unidad un elemento interesante en muchas instalaciones que requieren un gran aprovechamiento de espacio y una seguridad de sujeción.

10. Debe de advertirse que cada elemento o taco de conexión tiene tres puntos de fijación.

15. Por otra parte el conjunto de la manufactura de este taco de conexión es muy sencilla, constando solamente de dos piezas, una que es de material aislante y constituye propiamente la base y otra que es la metálica donde prácticamente se hace la conexión.

20. Una idea más completa del objeto que constituye este Modelo de Utilidad la proporciona la descripción siguiente al hacer referencia a los dibujos que a esta memoria se acompañan en los que de manera un tanto esquemática y exclusivamente por vía de ejemplo se representan los conjuntos y detalles más característicos de la idea del invento, al hacer referencia a un posible caso de realización práctica.

25.

En Dichos dibujos:

La figura 1ª es un despiece de las piezas esenciales que constituyen este taco o base de conexión



La figura 2ª ilustra una sección del conjunto para mostrar la disposición interna de las conexiones.

5. La figura 3ª corresponde a una vista en planta del conjunto del taco de conexión viendo en ella claramente la disposición de las tres patilla de apoyo y la forma de empalmar un elemento con otro, con el simple hecho de hacer encajar una de las patillas entre las dos del elemento contiguo.

10. Con particular referencia a estos dibujos, seguidamente se hará una descripción de los elementos más esenciales de este Modelo.

15. Con el -1- se indica el alojamiento de material aislante que por su forma permite la introducción fácil del elemento metálico -8- y sin embargo queda perfectamente inmovilizado una vez efectuado el montaje. La inmovilización del elemento -8- es en el sentido de giro, pero en sentido longitudinal la conexión tiene movimiento libre para ajustar la conexión debidamente. Siendo -2- los tabiques laterales del alojamiento -1- anteriormente comentado, el -3- es el ta bique superior que limita por la parte de arriba el hueco para alojar al elemento metálico -8-.

20.

25. El nº 4- señala las ventanas, que sirven para alojar los elementos de señalización es por ello por lo que se pueden introducir <sup>por/</sup> dichas ventanas unas cintas con la numeración o la indicación precisa de cada base de conexión, entonces la cinta o elemento señalizador queda sobre el tabique aislante -3- y

101627-4-



encajados sus extremos en las ventanas -4-.

5. El nº -5- es la patilla u oreja unica que se encuentra en el centro de la parte lateral y que se corresponde con el hueco -7- que queda entre las dos patillas -6- que se encuentran en el lateral opuesto. Es por esta disposición por lo que pueden ser adosados unos con otros estos tacos o bases de conexión ocupando el mínimo espacio.

10. Siendo -6- las dobles patillas de sujeción que se encuentran en el lateral opuesto al de la patilla, -5-, el nº -7- es el hueco intermedio entre patillas -6- y que será ocupado por la patilla unica del taco contiguo, el -8- es el elemento metalico tubular, que ordinariamente sera de sección cuadrada o rectangular.

15. El -9- es la pletina elastica que cubre la conexión y que sobre ella se presiona con los tornillos -10-. Su diseño es ondulado lo cual permite una mejor sujeción. El -10- señala los tornillos de fijación que se encuentran introducidos en los orificios roscados -11-.

20. Con el -11- se indica los orificios roscados en la pieza metalica -8-.

25. Descrita convenientemente la naturaleza del actual Modelo de Utilidad , como asimismo la forma de poderlo llevar a la practica para convertir lo en una realidad industrializable se hace constar que en el mismo seran susceptibles de introducir todas aquellas modificaciones de detalle que las

circunstancias y la practica pudieran aconsejar siempre, y cuando que con las variantes que se introduzcan no se cambie, altere o modifique la esencialidad del objeto descrito.

5.

- NOTA -

Se declaran como de novedad y propiedad para todo el territorio español el contenido de las siguientes:

REIVINDICACIONES

10.

1ª.- Base de conexión mejorada, esencialmente caracterizado por contar con una base dieléctrica de sección transversal en "U" cuya base presenta tres patillas de apoyo y fijación de las cuales dos de ellas, están situadas en uno de sus lados separadas una distancia análoga al ancho de la tercera patilla, que está dispuesta en el centro del lado opuesto, de modo que puede alojarse entre las patillas de una base contigua, permitiendo la asociación de varios elementos entre sí.

15.

20.

2ª.- Base de conexión mejorada, caracterizada porque los laterales de la base en forma de "U", según apartado anterior, están superiormente enlazados mediante un puente, que limita inferiormente un recinto susceptible de recibir una pieza tubular metálica de sección rectangular, en cuyo interior se efectúan las conexiones por el hecho de alojar una pletina elástica conductora de perfil ondulado, impulsada por un par de tornillos

25.





roscados sobre la pieza tubular, separados una distancia suficiente para recibir entre ambos el puente que une superiormente los laterales de la base.

5.-

3<sup>a</sup>.- Base de conexión mejorada, caracterizado porque en los laterales de la base referida en apartados anteriores, existen sendas ventanas o comunicaciones, destinadas a relacionar cintas o elementos de señalización, cuyos extremos quedan encajados en las mismas.

10.

4<sup>a</sup>.- "BASE DE CONEXION MEJORADA"

Todo ello, conforme se describe y reivindica en la presente memoria que consta de SEIS hojas escritas a máquina por una sola de sus caras y dibujos que la ilustran.

15.

Madrid, 30 de Septiembre de 1963

E. GONZALEZ VACAS  
U.P.

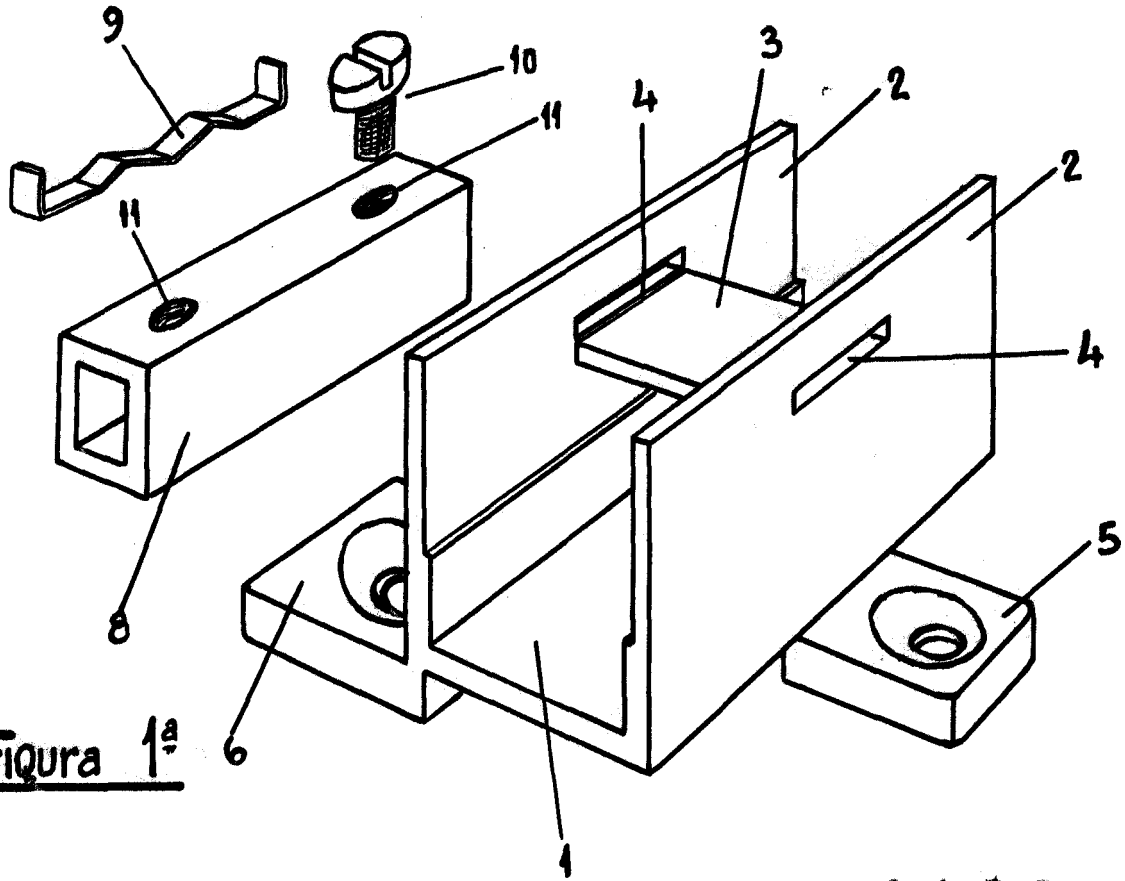


Figura 1ª

101627

Figura 2ª

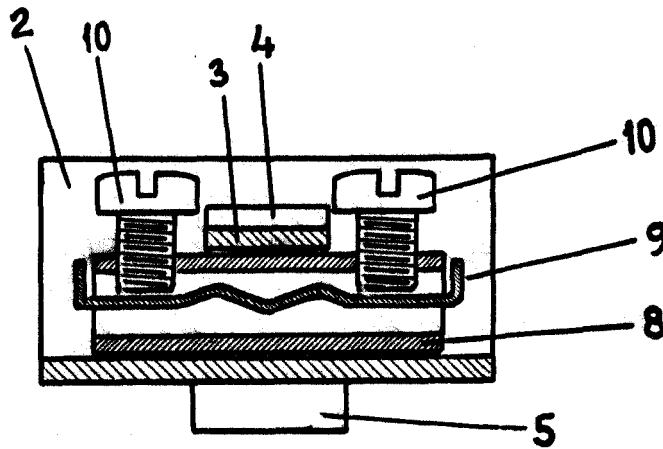
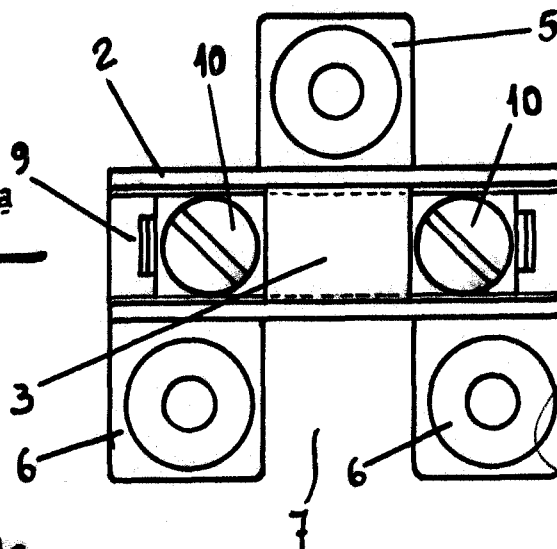


Figura 3ª



MADRID 30 DE SEPTIEMBRE 1963

P.A.

E. GONZALEZ VACAS

Escala variable