

101,612

Núm. 101.612



101612

MEMORIA DESCRIPTIVA
de un
MODELO DE UTILIDAD
por:
" PATIN ACUATICO "

Cuyo registro se solicita por 20 años, con protección para todo el territorio nacional, a nombre y favor de DON FRANCISCO ALBERT AGUILAR, español, residente en BARCELONA, calle de Córcega nº 204 .-

El presente modelo de utilidad se refiere a un patín acuático. Este nuevo patín acuático, altamente simplificado, está destinado a servir de vehículo para el desplazamiento sobre el agua en movimiento, producido éste por el propio oleaje del mar o bien en la marea del mismo.

Esencialmente, consiste este patín en una amplia plataforma sobre la que se sitúa el usuario, generalmente de pie, comprendiendo esta plataforma flotante una aleta dispuesta en su cara inferior y en su zona poste -

5

10



rior, cuya aleta, normal a la plataforma, coadyuva a su estabilización, paliando los empujes violentos del mar.

5 Una vez colocada esta plataforma a una cierta distancia de la orilla, el usuario, subido en la misma, conserva en lo posible el equilibrio para llegar por el empuje del oleaje hasta la misma orilla, resultando un ejercicio deportivo de gran distracción.

10 Con el fin de facilitar la explicación, se acompaña a la presente memoria una lámina de dibujos en la que se ha representado un caso de realización, que se cita a título de ejemplo, no limitativo del alcance del modelo.

En los dibujos:

15 La figura 1 ilustra en alzado lateral este nuevo patín acuático, y

La figura 2 muestra este mismo patín visto en planta inferior.

20 Esencialmente, está constituido este nuevo patín por una plataforma -1- flotante, fabricada por ejemplo a base de madera o material plástico, la cual presenta una configuración sustancialmente rectangular con sus lados longitudinales -2- y -3- ligeramente convergentes hacia los bordes extremos -4- y -5-. Esta plataforma comprende todos sus vértices y aristas romos e, inferiormente, presenta el centraje de una aleta estabilizadora -6- situada cerca del borde extremo-posterior -5- y normal a dicha plataforma.

30 Ventajosamente, el borde delantero -4- presentará una ligera inflexión hacia arriba con el fin de faci



litar el deslizamiento del patín sobre el agua.

Se comprende que, según sea la materia que se emplee para fabricar la plataforma flotante, ésta se confeccionara maciza o hueca con los oportunos refuerzos,

El modelo, dentro de su esencialidad, puede ser llevado a la práctica en otras formas de realización que fueran en detalle de la indicada a título de ejemplo, las cuales alcanzará igualmente la protección que se recaba. Podrá, pues, fabricarse este patín acuático en cualquier forma o tamaño, con los medios y materiales más adecuados, por quedar todo ello comprendido en el espíritu de las reivindicaciones.

N O T A

Se reivindica como objeto del presente modelo de utilidad:

1º.- Patín acuático, caracterizado esencialmente por el hecho de estar constituido por una amplia plataforma oblonga flotante de extremos curvados convexamente y aristas romas, la cual comprende en su zona post-inferior el centraje de una aleta estabilizadora normal a dicha plataforma.

2º.- Patín acuático.

Todo conforme queda descrito en la presente memoria, que consta de TRES HOJAS mecanografiadas por una sola cara, foliadas y dibujos anexos.

Madrid, 28 de septiembre de 1.963

101612



28 SEP

101612

FIG. 1.

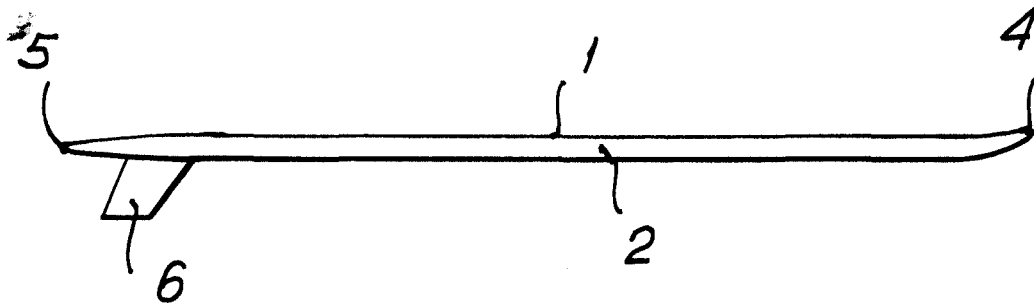
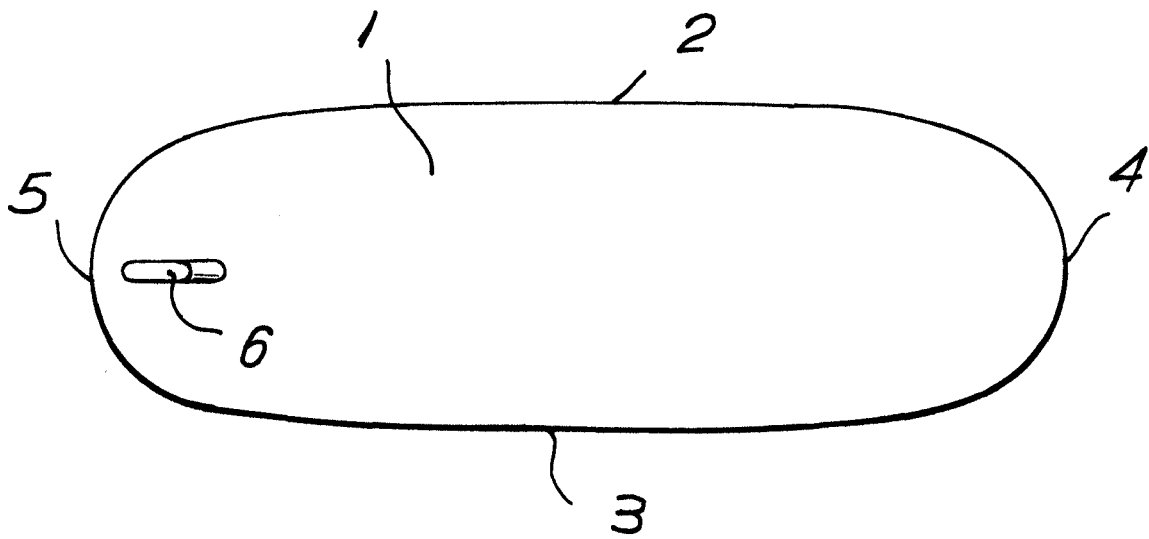


FIG. 2.



Madrid. 28 SEP. 1063

FRANCISCO ALBERT AGUILAR
P.A.

ESCALA VARIABLE.