



101588

M O D E L O
D E
U T I L I D A D

por "UN CAJON-ARCHIVO ARMABLE", a favor de Don. LUIS BURGUES BOBET, de nacionalidad española, domiciliado en BARCELONA, Ronda de San Pedro, 60-pral.-1ª.

= . =

MEMORIA DESCRIPTIVA

El presente modelo de utilidad se refiere a un cajón-archivo armable.

El modelo objeto de la presente memoria descriptiva, tiene como objeto esencial solucionar a las empresas el problema cada vez más acuciante del archivo de su documentación, el cual se agrava notablemente por el perfeccionamiento en su organización, y por el hecho de que las tendencias fiscales y económicas exigen cada vez un mayor volumen de documentos.

5. Mediante el uso del cajón archivo objeto del presente
10. invento se obtienen las siguientes ventajas sobre los modelos

101588²⁶



actualmente conocidos en el mercado.

1.= Facultad de apilarse, con lo que se ahorran los estantes, armarios, etc, para lo cual reúne las siguientes características:

5. a) Es fuerte y resistente a la compresión.
 b) Permite que queden encajados un cajón con otro, reforzándose los pilares y evitando su caída.

10. 2ª.= Facilidad para la colocación y extracción de los documentos, sin necesidad de tocar el cajón ni alterar su posición.

 3ª.= Mayor economía.

 4ª.= Impide la penetración de polvo.

15. Con el fin de facilitar la explicación, se acompaña a la presente memoria descriptiva de una lámina de dibujos en la que se ha representado un caso de realización que se cita a título de ejemplo.

 En los dibujos:

 La figura 1, representa una vista en planta desplegada de la lámina constitutiva del archivador.

20. La figura 2, manifiesta en vista perspectiva al cajón-archivador armado.

 La figura 3, muestra una pluralidad de elementos dispuestos apilados.

 La figura 4, es una bandeja complementaria del archivar.

25. Haciendo referencia a las figuras, se aprecia en su realización una lámina troquelada de material resistente, tal como cartón, cartulina o similar, la cual presenta una serie de líneas de hendido =1=, que determinan una serie de rectángulos, =2=, =3=, =4=, y =5=, que constituyen las paredes laterales, y bases
30. de un cuerpo paralelepípedo recto rectangular, que forma en

101588



esencia el cuerpo del cajón. Esta serie de rectángulos, están marginados por otros rectángulos =6=, =7=, =8=, =9=, =10= y =11=, de los cuales el =9= y el =11= presentan pestañas =12= y =13=.

- Esta segunda serie de rectángulos, está prevista para constituir
5. paredes de refuerzo del paralelepípedo citado anteriormente, al mismo tiempo que tapa frontal y pared posterior del mismo, y encajes adecuados para apilar las cajas-archivo, que impiden su desplazamiento hacia adelante o atrás.

Su funcionamiento es como sigue:

10. Al plegarse =7= sobre =4= y =10= sobre =2=, se forman los encajes para apilar las cajas archivo, gracias al grueso de las paredes del material empleado.

- Al plegarse =8= sobre =3= y =6= sobre =5=, se refuerzan las paredes laterales que se convierten en dobles y soportan mayor esfuerzo de compresión.
- 15.

- Las ranuras o intersticios que se forman al plegarse =8= sobre =3= y =6= sobre =5=. permiten encajar las aletas =13'=' y =13''=' de la tapa con objeto de que no entre el polvo, y el hueco que forma la bandeja entre ésta y la base del cajón, permite
20. encajar la aleta =13=, para evitar la entrada de polvo.

La pieza =9= o tapa posterior queda fijada como fondo con sus aletas =12=.

- La bandeja =14=, mediante sus dobleces =15=, queda ligeramente elevada del fondo del cajón, pudiendo deslizarse en el interior del mismo.
- 25.

- El modelo, dentro de su esencialidad, puede ser llevado a la práctica en otras formas de realización que difieran en detalle de la indicada a título de ejemplo en la descripción, y a las cuales alcanzará igualmente la protección que se recaba. Podrá,
30. pues, construirse, en cualquier forma y tamaño, con los materia-



les mas adecuados, por quedar todo ello comprendido en el espíritu de las reivindicaciones.

= 0 =

N O T A

Descrito el objeto y utilidad de la presente invención, lo que se declara como no divulgado ni practicado en España, comprende las siguientes reivindicaciones.

5. 1.= Un cajón-archivo armable, caracterizado esencialmente por el hecho de estar constituido por una lámina troquelada de material resistente que presenta líneas de hendido que determinan una serie de rectángulos que constituyen mediante armado las paredes laterales y bases de un cuerpo paralelepípedo recto rectangular que forma en esencia el cuerpo del cajón, estando esta serie de rectángulos marginados por otros rectángulos de los cuales dos de ellos constituyen la tapa frontal practicable, y la posterior fija, respectivamente del paralelepípedo, presentando aletas en sus bordes libres, mientras que otros dos rectángulos refuerzan las paredes laterales del paralelepípedo por plegado sobre ellas, que se convierten así en dobles, siendo los rectángulos adyacentes a las bases del paralelepípedo citado los que forman. mediante doblado hacia el exterior, un escalón que permite el apilamiento de un conjunto de cajones-archivo similares, sin que estas unidades se desplacen adelante o hacia atrás, cons-



tituyendo un medio de centraje entre las mismas.

2.= Un cajón-archivo armable.

Según se describe y reivindica en la presente memoria descriptiva que consta de cinco hojas foliadas y escritas a máquina por una sola de sus caras, acompañadas de una lámina de dibujos.

Madrid, a 26 SEP. 1963

LUIS BURGUES BOBET

p. a.

JAIMÉ ISEÑ MIRALLES

P.P.



Fig. 1

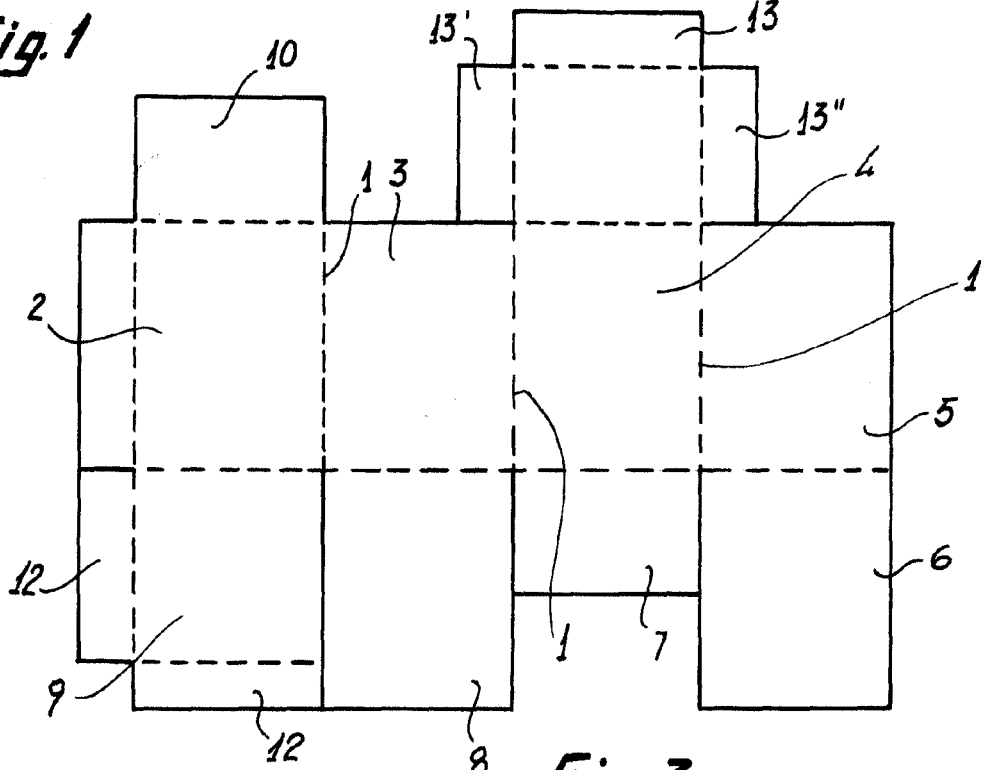


Fig. 2

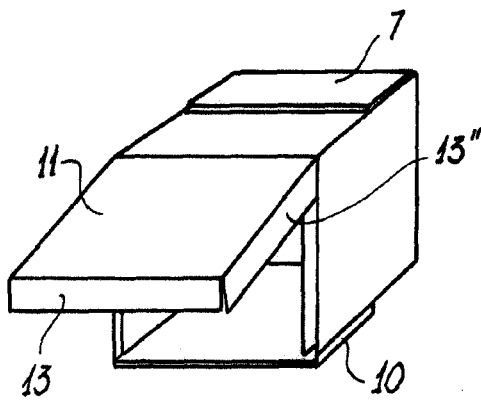


Fig. 3

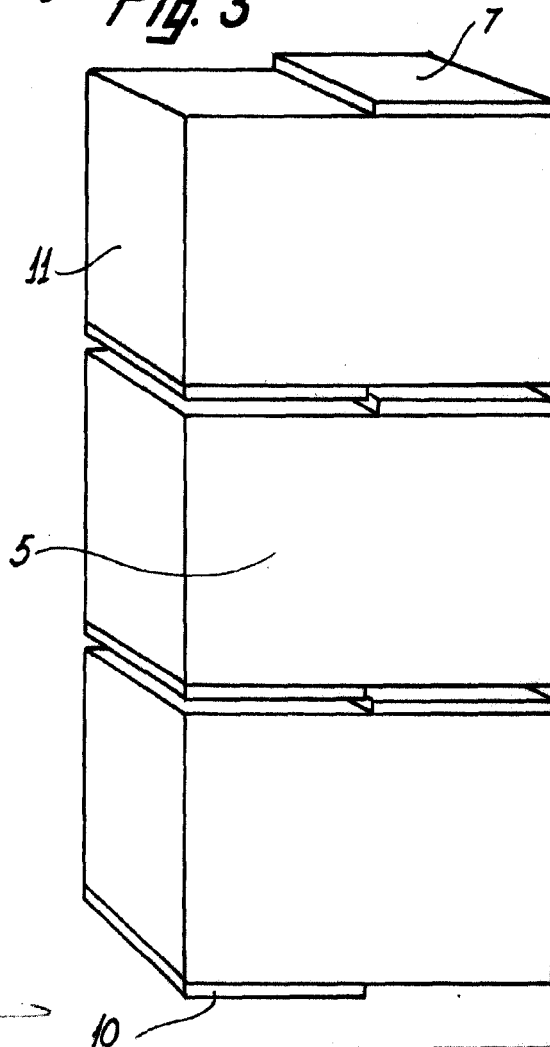
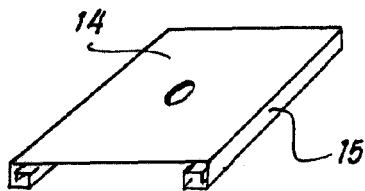


Fig. 4



Madrid, 26 SEP. 1963
P.P. Jaime Isern