



101577

101577

M O D E L O

d e

U T I L I D A D

a favor de don Andrés Vicente Sánchez, de nacionalidad -  
española, residente en Andújar (Jaén), calle Isidoro Gil  
de Muro, nº 24

p o r

PONEDERO OCULTA-HUEVOS

-

I n v e n t o r : El propio solicitante.



## MEMORIA DESCRIPTIVA

La presente Memoria descriptiva, se refiere a un dispositivo que destinado a ponedero de huevos, ofrece sin gulares ventajas sobre los hasta ahora conocidos o en uso, como vamos a explicar en las líneas que siguen.

5 Desde que la cria de las aves de corral se constituyó en una actividad industrial, el paso del desarrollo y actividad de las aves en plena libertad, a un régimen de actuación movido bajo principios científicamente económi--  
cos, ha sido constante y paulatino, al punto de anotarse --  
10 una evolución sin señalamiento perceptible de etapas.

La domesticidad de las aves de corral, ha permiti--  
do que por una razón de hábito inicialmente creado con --  
técnicas especiales, la puesta de los huevos se haga por --  
15 cada ave, de manera periódica, en los mismos lugares, sien--  
do ello una realidad comprobada, que en muchas ocasiones --  
permite ejercer una constatación del número de puestas, --  
que de otro lado, se realiza también mediante ponederos --  
estancos que dejan incomunicada el ave después de cada ---  
puesta.

20 Todos estos ponederos, si bien han ido evolucionando desde el ponedero--nido, en el que todos los huevos --  
se agrupaban, hasta los más modernos conocidos en los que  
el huevo se oculta por un orificio, no han podido evitar --  
que habida cuenta la disposición del suelo sobre el que se  
25 posa el ave, algunas veces los huevos sean destrozados antes de pasar a manos del explotador de la granja.

El solicitante de este Modelo de Utilidad, des--  
pués de numerosos ensayos y experiencias, ha logrado reali--  
zar un ponedero que, inspirado en una construcción senci--  
30 lla, reúne todas las características necesarias para lo---



grar un resultado óptimo en su utilización.

35 Con el fin de hacer más clara e inteligible la explicación que sigue, se acompaña en esta Memoria, formando parte de la misma, una hoja doble de dibujos, y por ella se podrá comprender que este Modelo ofrece singulares ventajas que le hacen acreedor a los beneficios de protección y explotación exclusivos que conceden los correspondientes artículos del vigente Estatuto de la Propiedad Industrial de 26 de Julio de 1929, publicado por Real Orden de 30 de Abril de 1930, y modificado por Decreto de 26 de Diciembre de 1947.

45 La figura A) de la hoja de dibujos unida, representa un panel, cortado convencionalmente por cada uno de sus lados, visto de frente, cuyo abatimiento está representado en la figura B).

En ésta, se representa una sección vertical del ponedero, y en él distinguimos la armadura que forma la caja (1) propiamente dicha, con un hueco (2) en el frente (3) para entrada y salida de las aves.

50 A convencional distancia del punto inferior del hueco (2), se sitúa una plataforma (4), suavemente inclinada hacia el interior, y prolongada hasta dejar un espacio que se considere lo suficientemente holgado para dejar el paso de un huevo normal.

55 Frente a la plataforma (4), la pared posterior (5) de la caja (1), adopta una curvatura suave (6) que evite toda violencia en la caída de los huevos, pero que a la vez obligue a un suave deslizamiento por el piso inferior hasta el fondo (7).

60 Este fondo está a su vez constituido por una tapa (8) oscilante alrededor de un punto de giro (9), lo --



que permitirá la recogida de los huevos con el sencillo -  
movimiento de levantar dicha tapa (8).

65 Dicho se está con la descripción que se ha he-  
cho, que la obligada posición del ave frente al hueco de  
entrada, exigida además por una elemental apetencia de co-  
modidad, hacen que el ave se sitúe en la posición que apa-  
rece en la figura B), haciendo su puesta de manera que el  
70 huevo desaparece inmediatamente sin peligro de roturas ni  
riesgo de ser devorado por su propia madre, lo que es un  
hecho bien conocido, especialmente en fases en que cier-  
tas deficiencias nutritivas, les obligan a resarcirse de  
la cal perdida, ingiriendo sus propias puestas.

75 Explicadas las características estructurales -  
de este Modelo de Utilidad, así como las ventajas que --  
comprende, solo nos resta concretar en la siguiente

#### N O T A

las

#### R e i v i n d i c a c i o n e s

80 1a. Ponedero oculta huevos, caracterizado por  
estar constituido por una caja continua, con un número -  
indeterminado de compartimentos en los cuales, frente al  
huevo de entrada del ave, y a distancia convencional de  
la parte inferior de dicho hueco, parte desde la pared -  
85 frontal hacia su interior, una plataforma suavemente in-  
clinada, que obliga al ave ponedora a situarse frente al  
cerco de luz, dejando dicha plataforma, entre su extremo  
longitudinal opuesto, y la pared del fondo de la caja, un  
espacio suficientemente holgado para el paso de un huevo  
90 de dimensión corriente, teniendo dicha pared del fondo -  
un suave arco que se une con el piso inferior suavemen

101577



5

te inclinado, que termina en una tapa oscilante que puede abrirse a voluntad.

2ª. PONEDERO OCULTA-HUEVOS

95

Tal como aparece representado, descrito y reivindicado en la presente memoria descriptiva que consta de cinco hojas de texto, mecanografiadas por una sola cara, y una hoja doble de dibujos.

Madrid, a 25 de Septiembre de mil novecientos sesenta y tres.

101577

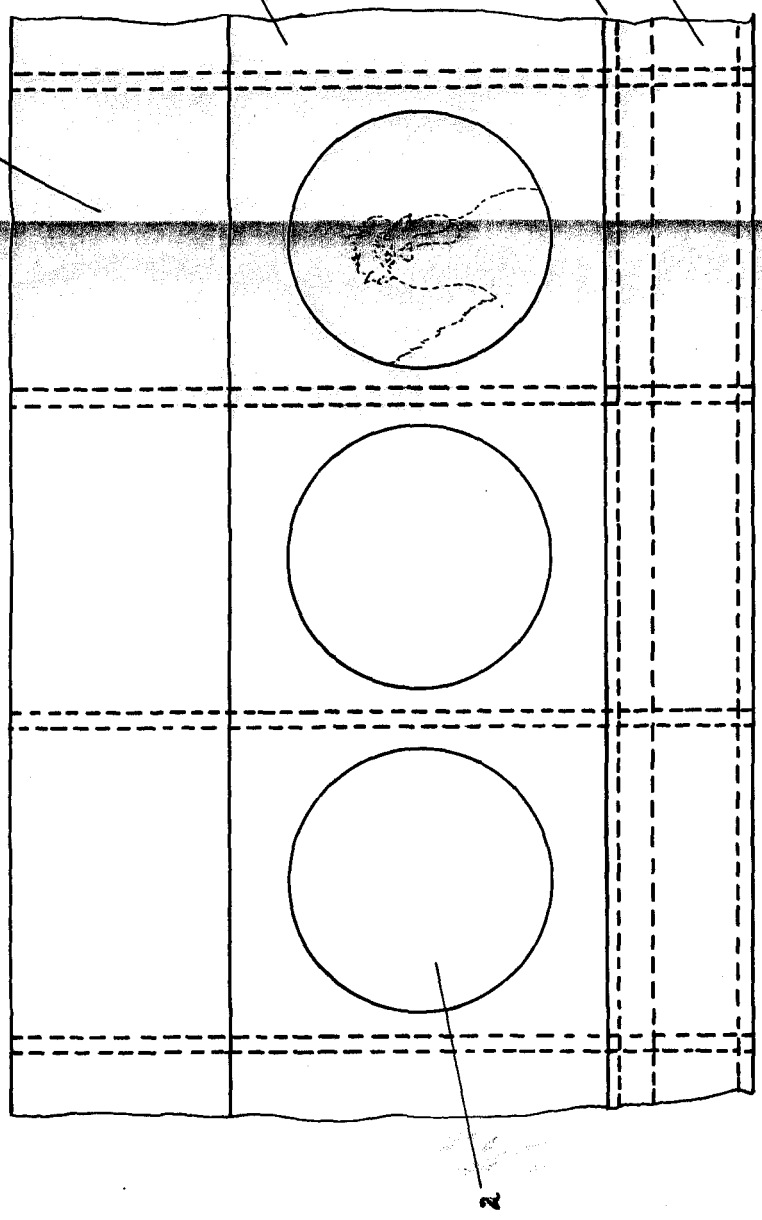


fig. A

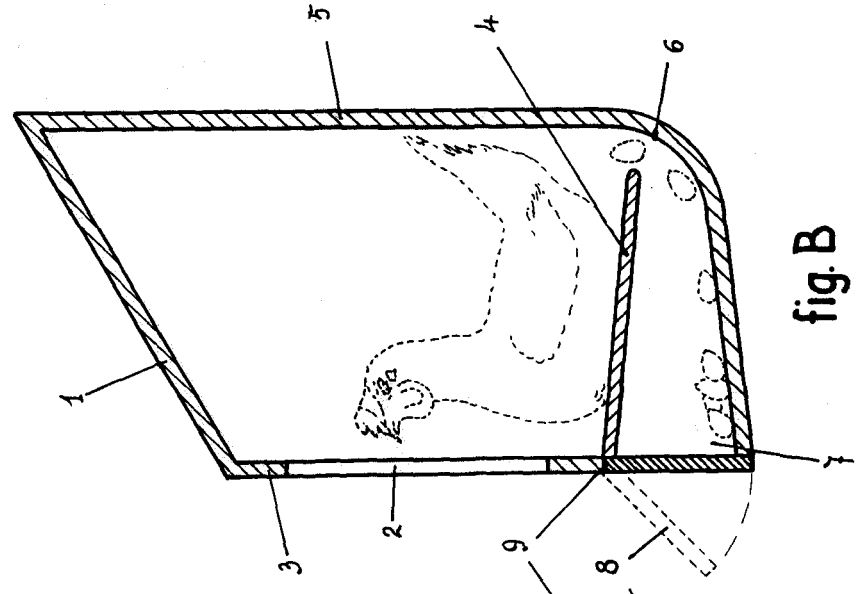


fig. B

MADRID AGOSTO 1963

ESCALA VARIABLE

*C. Janguill*