

101574

M O D E L O
D E
U T I L I D A D

por "UNA BOLSA-CABINA PARA PLAYA", a favor de DOÑA ANA MARIA GANDASEGUI GANDASEGUI, de nacionalidad española, domiciliada en BARCELONA, Alcázar de Toledo, pabellón B.

= . =

MEMORIA DESCRIPTIVA

El presente modelo de utilidad se refiere a una bolsa-cabina para playa.

Más concretamente se refiere el modelo a una bolsa-cabina que en esencia está constituida por un saco invertido, que en su fondo presenta una abertura para la cabeza, siendo esta abertura ajustable mediante

101574

- cintas u otro medio. El saco presenta a su vez exteriormente y en uno de sus frentes, unos bolsillos, marginados por unos cortes que permiten que el usuario saque las manos del interior del saco mientras se viste,
5. para coger las prendas guardadas en los citados bolsillos.
- Por otra parte, el saco reúne la ventaja de poderse plegar, quedando convertida en una bolsa playera de tamaño normal, de dos carpetas.
10. El modelo se realiza preferentemente en tejido absorbente de toalla.
- Con el fin de facilitar la explicación, se acompaña a la presente memoria descriptiva una lámina de dibujos en la que se ha representado un caso de realización que se cite a título de ejemplo.
15. En los dibujos:
- La figura 1, representa el saco desplegado, visto por la cara portadora de los bolsillos.
- La figura 2, es una vista similar a la anterior, por la cara opuesta.
20. La figura 3, muestra al saco en su primera fase de plegado.
- La figura 4, es la segunda fase de plegado.
- La figura 5, manifiesta la penúltima fase de plegado.
25. La figura 6, muestra la bolsa obtenida, resultando de las anteriores operaciones de plegado.
- Haciendo referencia a las figuras, se aprecia en su realización un saco de playa -1-, que presenta en su fondo una abertura -2- para paso de la cabeza, la
- 30.

- cual apertura puede ser ajustada mediante el estiraje de las cintas -3-, que producen el fruncido de las zonas contiguas de la abertura -3'-. Este saco presenta en uno de sus frentes los bolsillos -4-, los cuales bolsillos quedan al alcance del usuario mediante cortes previstos en el saco para salida de las manos. Uno de los bolsillos está dotado de un asa -5-, que sirve de asidero de la bolsa obtenida por plegado del saco, según representa la figura -6-.
- 5.
10. Las líneas de trazos -6-, indican el sistema a seguir para realizar el plegado ordenado del saco, hasta obtener el resultado final de la figura 6.
- Su utilización es como sigue:
- El usuario se coloca el saco -1- a manera de poncho, mediante la abertura -2- ajustable, prevista en su fondo, se desviste y guarda las prendas en los bolsillos -4-, que comunican con el interior del saco mediante cortes previstos en el mismo; y una vez en traje de baño puede utilizar el saco como toalla debido al tejido absorbente del mismo, colocandolo en la posición representada en la figura 2, o sea con los bolsillos en contacto con la tierra, Posteriormente vuelve a realizar el cambio de traje de manera similar a la descrita, guardando el traje de baño y demás útiles en los bolsillos -4-, y procediendo después al plegado del saco, que queda convertido en una bolsa, según la figura 6, dotada de tira -6- para su asido.
- 15.
- 20.
- 25.
30. El modelo, dentro de su esencialidad, puede ser llevado a la práctica en otras formas de realización

- que difieran en detalle de la indicada a título de ejemplo en la descripción y a las cuales alcanzará igualmente la protección que se recaba. Podrá, pues, construirse en cualquier forma y tamaño, con los materiales más adecuados, por quedar todo ello comprendido en el espíritu de las reivindicados.
- 5.

. = .

101574

N O T A

Descrito el objeto y utilidad de la presente invención, lo que se declara como no divulgado ni practicado en España, comprende las siguientes reivindicaciones:

5. 1. Una bolsa-cabina para playa, caracterizada esencialmente por el hecho de estar constituida por un saco invertido dotado en su fondo de una abertura ajustable para dar salida a la cabeza del usuario cuando se utiliza, comprendiendo en uno de sus frentes un juego de dos bolsillos adyacentes e iguales, practicables desde el interior mediante cortes previstos en el saco, de los cuales uno de ellos lleva un asa, y ambos presentan en las costuras opuestas o de cabecera medios de unión que los hacen solidarios cuando se pliega el saco adecuadamente, constituyendo ambos bolsillos una cartera doble playera.
- 10.
- 15.

2. Un bolsa-cabina para playa.

20. Según se describe y reivindica en la presente memoria que consta de 5 páginas foliadas y escritas a máquina por una sola de sus caras, acompañadas de una lámina de dibujos.

Madrid, a 25 SEP. 1963

p. a.

JAIMÉ ISERN MIRALLES
R.P.



101574



Fig. 1

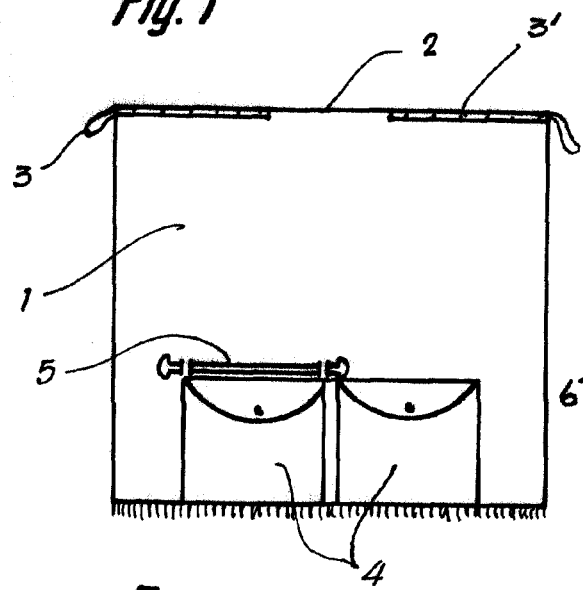


Fig. 2

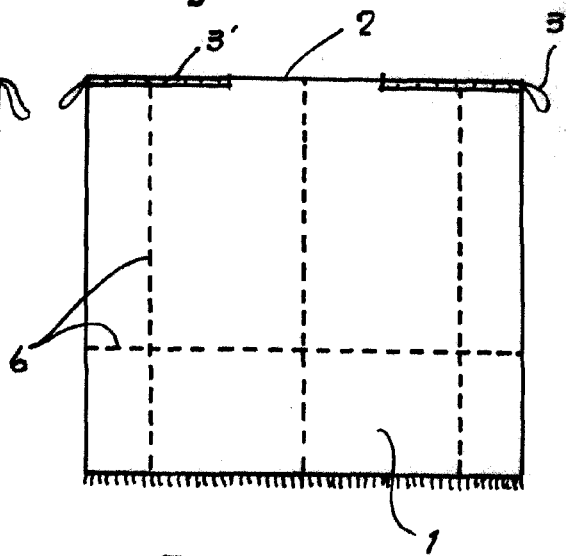


Fig. 3

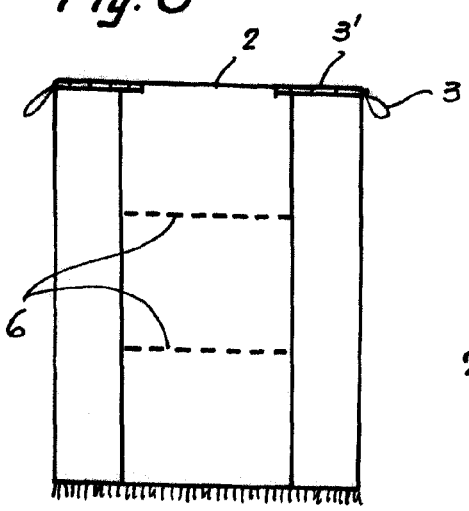


Fig. 4

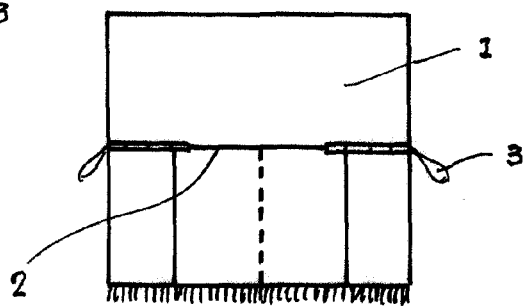


Fig. 5

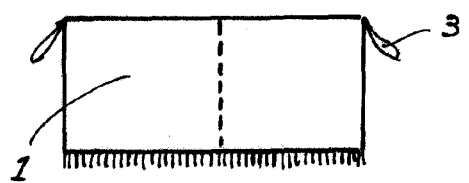
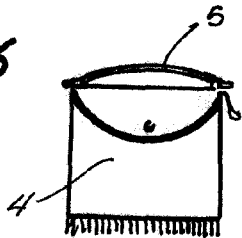


Fig. 6



Madrid, 25 SEP. 1963
Jaime Isern