

18 SEP



101568

M O D E L O  
D E  
U T I L I D A D

a favor de Doña Margarita RAMOS ORTÚN, de nacionalidad española, residente en Barcelona, calle Mallorca, 374, por "SOPORTE CLÍNICO".

- . -

MEMORIA DESCRIPTIVA

5. La presente invención se refiere a un soporte clínico, particularmente apropiado para servir como motivo decorativo de tipo funcional en mesas de despachos y consultorios médicos, el cual se distingue por comportar elementos de aplicación médica, que le hacen sumamente práctico.

10. El indicado soporte consiste esencialmente en una peana de apoyo de la que arranca, hacia arriba, una columna tubular que está dotada lateralmente con un muñón. En la columna va acoplado un termómetro clínico en

101568

11 8 SEP. 1936



5. tanto que el muñón lleva montado, en forma giratoria, una ampolla de reloj de arena. Eventualmente el termómetro sobresale de la columna que lleva ajustado, por sobre el extremo sobresaliente del termómetro al que subre e inmoviliza, un tapón que va unido a la citada columna por un elemento lineal flexible.

10. Para la mejor comprensión de cuanto se indica en la presente memoria descriptiva se acompaña un dibujo en el que, tan sólo a título de ejemplom se representa un caso práctico de realización de un soporte que se ajusta a las indicaciones dadas anteriormente.

15. En dicho dibujo la figura 1 muestra una vista en alzado lateral parcialmente seccionado; y la figura 2 una vista de la sección correspondiente a la línea II-II de la figura 1.

20. El aludido soporte está constituido por una pieza base -1-, a modo de pie o peana, de la que arranca dirigida verticalmente, una columna tubular -2-, de altura conveniente, que está provista con un brazo o muñón lateral -3-. En el fondo de la columna -2- va dispuesta una masa esponjosa -4- que sirve de asiento a un termómetro clínico -5- que va alojado en dicha columna y sobresaliendo de la misma para permitir su fácil agarre. Dicho termómetro queda cubierto por un tapón -6-, que ajusta en  
25. la boca de la columna e inmoviliza a aquél, yendo unido el tapón a la columna por medio de un elemento lineal flexible -7-, constituido en el caso que nos ocupa por una cadenita. En el brazo -3- va montado, giratoriamente li-



bre, una ampolla de reloj de arena -8-.

Como se deduce de la descripción hecha y por la observación del dibujo el soporte objeto de la invención es, como se dijo en un principio y debido a los elementos que comporta, especialmente indicado para ser utilizado por los médicos en sus despachos y consultorios, en cuyas mesas constituye un motivo ornamental muy apropiado.

Se comprende que será independiente del objeto de la invención el material empleado en los elementos que integran el soporte, así como la forma y dimensiones, tanto absolutas como relativas, de los mismos y, en general, todo cuanto no afecte a su esencialidad.

- . -

N O T A

Se reivindica como objeto del presente modelo de utilidad:-

15. 1. Soporte clínico, caracterizado esencialmente por el hecho de comprender una peana de apoyo, de la que parte hacia arriba una columna tubular receptora de un termómetro clínico y provista de un muñón lateral en el que está montada giratoria una ampolla de reloj de arena.

20. 2. Soporte clínico, según la reivindicación 1, caracterizado por el hecho de que el termómetro sobresale superiormente de la columna y el extremo superior de ésta lleva ajustado un tapón que la cubre y se halla uni-

18 SEP. 1963



101568

do a dicha columna por un elemento lineal flexible.

3. Soporte clínico.

La presente memoria consta de cuatro hojas foliadas escritas a máquina por una sola cara.

Barcelona, 18 de septiembre de 1963

Margarita RAMOS ORTÚN

p.a.

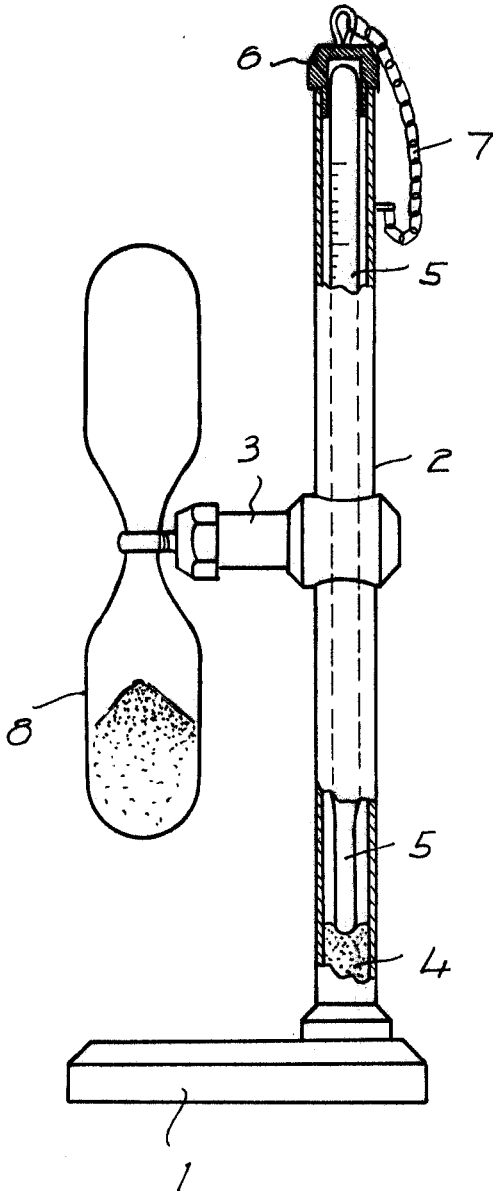
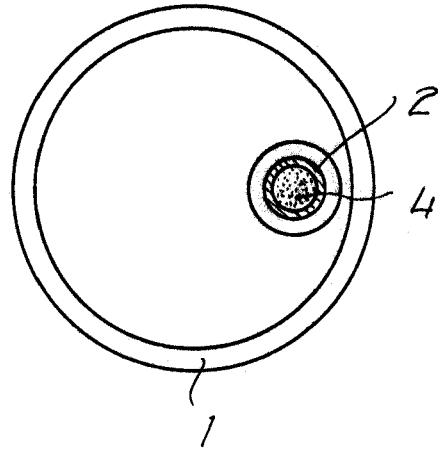


Fig. 1

101568

Fig. 2



Barcelona, 18 Septiembre 1963  
Margarita Ramos Ortún  
p.a.

10385