



101567

M O D E L O  
D E  
U T I L I D A D

a favor de PROMOCIÓN COMERCIAL, S.A., entidad española,  
domiciliada en Zaragoza, Calle Coso, 34, por "COLGADOR  
PARA PRENDAS DE VESTIR".

- . -

MEMORIA DESCRIPTIVA

- La presente invención se refiere a un colgador para pantalones, faldas y prendas de vestir análogas, el cual, gracias a sus especiales características, está situado en un plano de superioridad con relación a ciertos colgadores que, con las mismas finalidades, existen en el mercado y que, como el que constituye el objeto de esta demanda, comprenden medios para la sujeción de los pantalones por los bajos de sus perneras, a base de disponer la prenda en posición invertida, cuyos colgadores usuales son bien conocidos por su importante defecto de que dicha
- 5.
- 10.

101567

18 SEP



5. sujeción no se realiza en forma segura, sino que, por el contrario, los pantalones y similares se desprenden con facilidad de los aludidos medios de retención, a lo que hay que añadir que las prendas colgadas se arrugan notablemente. Por otra parte, los colgadores conocidos del indicado tipo ocupan demasiado espacio para ser guardados en una maleta o análogo, cuando es necesario.

10. Todas estas deficiencias quedan subsanadas con el presente colgador, que, en líneas generales, consiste en una placa provista de un gancho central de suspensión, a los extremos de cuya placa se articulan sendos brazos movibles angularmente para pasar de una posición de plegado del colgador a una posición límite horizontal en alineación con dicha placa, hallándose montadas en forma corredera y ajustable a lo largo de los citados brazos respectivas pinzas sujetadoras de ropa dotadas de medios que las mantienen fuertemente apretadas contra las prendas que se sujetan y de medios para evitar el resbalamiento de estas últimas a lo largo de los brazos.

15. La aludida placa está constituida, en la realización preferida de la invención, por una tablilla dispuesta de canto, la cual, en sus zonas extremas de articulación a los brazos, presenta sendas entalladuras a media altura, dentro de las que se articulan tales brazos, los cuales están determinados por sendas pletinas, con las que se combina a modo de tope de su posición horizontal el fondo de las entalladuras.

20. Las pinzas antes aludidas se hallan montadas

101567



5 articuladamente sobre sendos casquillos transversales provistos de valonas extremas y ensartados deslizablemente sobre los respectivos brazos del colgador con interposición de un resorte determinado por un fleje curvado, apto para ajustar la posición de las pinzas sobre dichos brazos, los cuales poseen salientes extremos de tope del desplazamiento de los casquillos.

10. Las pinzas están provistas de un resorte helicoidal que tiende a mantenerlas cerradas y que está alojado dentro de dos perforaciones enfrentadas previstas una en cada uno de los brazos de las pinzas, a los que se halla retenido el resorte con ayuda de pasadores dispuestos a través de las espiras terminales, debidamente dobladas cuyos pasadores están apoyados contra los bordes externos de las antedichas perforaciones.

15. Las mandíbulas de las referidas pinzas están provistas de respectivos dentados que evitan el resbalamiento de la ropa y aseguran su perfecta sujeción.

20. Los dibujos adjuntos muestran, a título de ejemplo no limitativo del alcance de la presente invención, una forma preferida de llevarla a la práctica.

25. En dichos dibujos: La figura 1 representa el colgador en perspectiva y en posición desplegada, al que se halla retenido un pantalón; la figura 2 ilustra una de las pinzas desacoplada del colgador y con su muelle de retención desmontado de la misma; la figura 3 es una vista fragmentada del colgador en posición desplegada y con una de sus pinzas ajustada en una posición intermedia sobre el

101567

18 SEP



correspondiente brazo; la figura 4 muestra una pinza en sección axial y ensartada en el respectivo brazo; y la figura 5 se refiere a una vista del colgador en posición de plegado.

5. El colgador ilustrado comprende una placa horizontal -1- dispuesta de canto y provista de un gancho de suspensión -2-. Esta placa presenta dos entalladuras extremas -3- a media altura, dentro de las que giran, articulados sobre ejes -4-, sendos brazos determinados por pletinas -5- movibles angularmente alrededor de dichos ejes.
10. El colgador está dotado de dos pinzas para ropa poseedoras de medios, que se describirán más adelante, que las hacen especialmente aptas, como se explicará, para sujetar pantalones, faldas y otras diversas prendas de vestir.
15. Dichas pinzas son corredizas a lo largo de las pletinas -5- a cuyo fin los brazos -6- de cada pinza se hallan dispuestos articuladamente sobre un casquillo -7- poseedor de valonas extremas -8- y de una perforación longitudinal -9- (Figuras 2 y 4) de sección rectangular algo mayor que la de la respectiva pletina -5- sobre la que está ensartado deslizadamente el expresado casquillo -7- con interposición de un resorte de presión constituido por un fleje curvado -10- de extremos doblados a manera de aletas -11-, merced a las que se halla retenido el casquillo -7-.
- 20.
25. Las pinzas son portadoras (Figura 4) de un muelle helicoidal tensor -12- que tiende a mantenerlas cerradas y que está alojado en el interior de dos perforaciones



101567

5. -13- enfrentadas, previstas una en cada uno de los brazos -6- de las propias pinzas, a cuyos brazos queda retenido el expresado muelle -12- con auxilio de dos pasadores -14- que descansan sobre los correspondientes bordes externos de aquellas perforaciones -13- y que atraviesan las espiras terminales -15-, debidamente dobladas del muelle -12-.

10. Las mandíbulas -16- de las referidas pinzas se hallan provistas de respectivos dentados -17-, que, ventajosamente, impiden que las prendas de vestir resbalen y se suelten de tales mandíbulas.

15. La actuación del presente colgador se deduce de lo expuesto. En efecto, el colgador, merced al movimiento de los brazos -5- alrededor de los ejes -6-, puede ser plegado, bastando para ello disponer tales brazos en una posición -5a- (Figura 5) prácticamente perpendicular a la placa intermedia -1-. De esta posición se puede pasar a una posición límite (Figura 1) en la que los brazos -5- quedan colocados horizontalmente alineados con la placa -1- por apoyo de los mismos en el fondo de las entalladuras -3-.

20. Las pinzas, gracias a su desplazamiento a lo largo de las pletinas -5-, pueden ser dispuestas a voluntad en la posición que más convenga sobre dichos brazos -5-, con arreglo a las características de anchura de la prenda a sujetar, quedando ajustada dicha posición por la acción de los muelles -10-, que tiende a mantener apretados los casquillos -7- contra los brazos -5-, los cuales presentan sendos resaltos extremos -18- que limitan (Figura 1) el desplazamiento de los casquillos aludidos, evitando que las

25.

101567

118 S



pinzas puedan salirse de los brazos -5-.

5. Como es de ver por cuanto antecede, el presente colgador es capaz de aportar resultados muy eficientes, a pesar de lo cual, es, constructivamente, simple, lo que repercute de manera muy favorable en el coste del artículo.

10. Por lo demás, debe hacerse constar que serán independientes del objeto de la invención, los detalles y características accesorias empleadas en su puesta en práctica y, en general, todo cuanto no altere la esencialidad de las siguientes reivindicaciones.

- . -

#### N O T A

Se reivindica como objeto del presente modelo de utilidad:

15. 1. Colgador para prendas de vestir, caracterizado esencialmente por comprender una placa horizontal dotada de un gancho central de suspensión, a los extremos de cuya placa se articulan sendos brazos movibles angularmente para pasar de una posición de plegado del colgador a una posición límite horizontal en alineación con dicha placa para el empleo del mismo, hallándose montadas en forma corrediza y en posición ajustable a lo largo de los citados brazos, 20. respectivas pinzas sujetadoras de ropa dotadas de medios que las mantienen fuertemente apretadas contra las prendas que se sujetan y de medios que evitan el resbalamiento de

101567

18 SEP



las mismas a lo largo de los brazos.

5. 2. Colgador para prendas de vestir de acuerdo con la reivindicación 1, caracterizado esencialmente por el hecho de que la placa está determinada por una tablilla dispuesta de canto, la cual, en sus zonas extremas de articulación a los brazos, presenta sendas entalladuras a media altura, dentro de las que giran tales brazos.

10. 3. Colgador para prendas de vestir de acuerdo con las reivindicaciones 1 y 2, caracterizado esencialmente por el hecho de que los brazos del colgador están constituidos por pletinas, con las que se combina a modo de tope de su posición horizontal al fondo de las entalladuras.

15. 4. Colgador para prendas de vestir de acuerdo con la reivindicación 1, caracterizados esencialmente por el hecho de que las pinzas se hallan montadas con sus brazos articulados sobre sendos casquillos transversales provistos de valonas extremas y ensartados deslizadamente sobre los respectivos brazos del colgador, con interposición de un resorte determinado por un fleje curvado apto para ajustar la posición de las pinzas sobre dichos brazos del colgador, los cuales poseen salientes extremos de tope del desplazamiento de los casquillos.

20. 5. Colgador para prendas de vestir de acuerdo con las reivindicaciones 1 y 4, caracterizado esencialmente por el hecho de que los medios que mantienen las pinzas apretadas contra las prendas que se sujetan consisten en un resorte helicoidal alojado dentro de dos perforaciones enfrentadas, previstas una en cada uno de los brazos de

1015678 SEP.



las pinzas, a los que se halla retenido el resorte con ayuda de pasadores dispuestos a través de las espiras terminales, debidamente dobladas, cuyos pasadores están apoyados contra los bordes extremos de las antedichas perforaciones.

5.

6. Colgador para prendas de vestir, de acuerdo con la reivindicación 1, caracterizado esencialmente por el hecho de que los medios que evitan el resbalamiento de las prendas que se sujetan consisten en dentados previstos en los brazos de las pinzas.

10.

7. Colgadores para prendas de vestir.

La presente memoria consta de ocho hojas foliadas escritas a máquina por una sola cara.

Barcelona, 18 de septiembre de 1963.

PROMOCIÓN COMERCIAL, S.A.

p.a.

Fig. 1

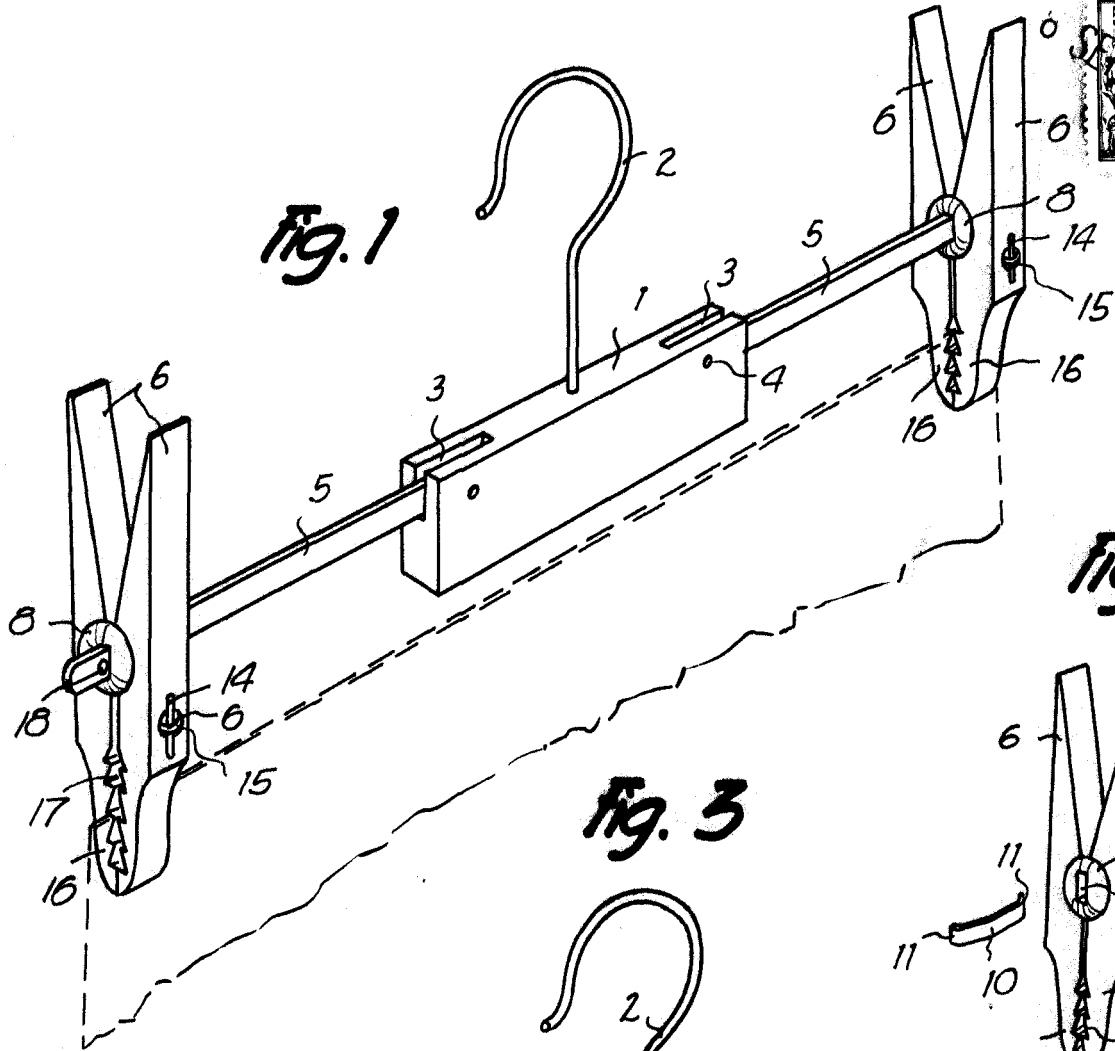


Fig. 2

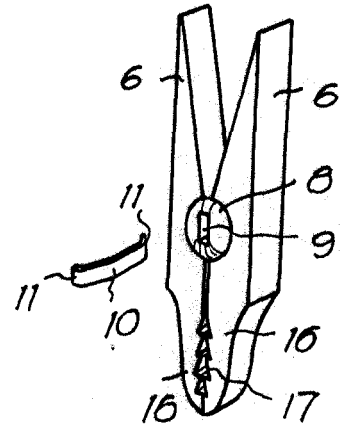
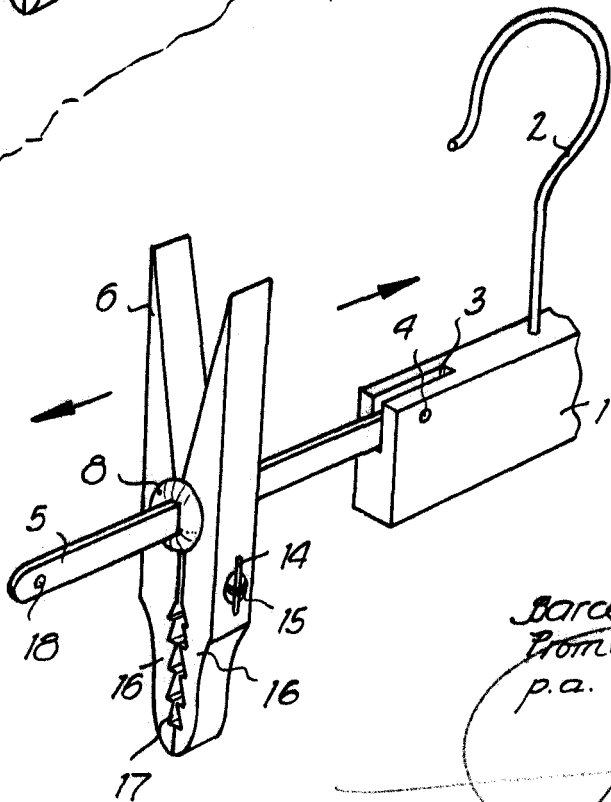


Fig. 3



Barcelona, 18 SEP. 1963  
Promoción Comercial, S.A.  
p.a.

*[Handwritten signature]*



10.340

101567

18 SEP

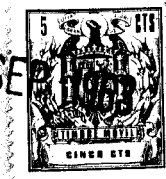


Fig. 4

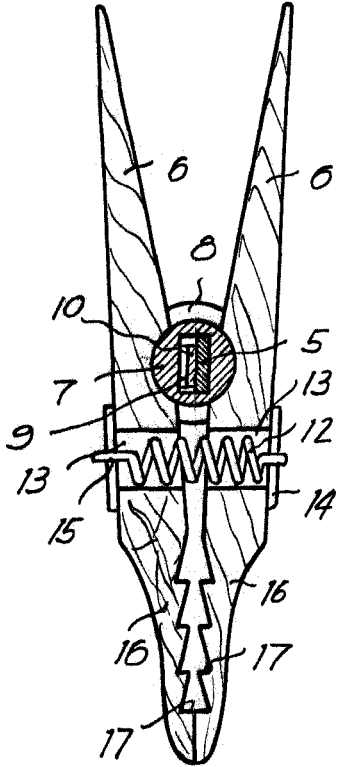
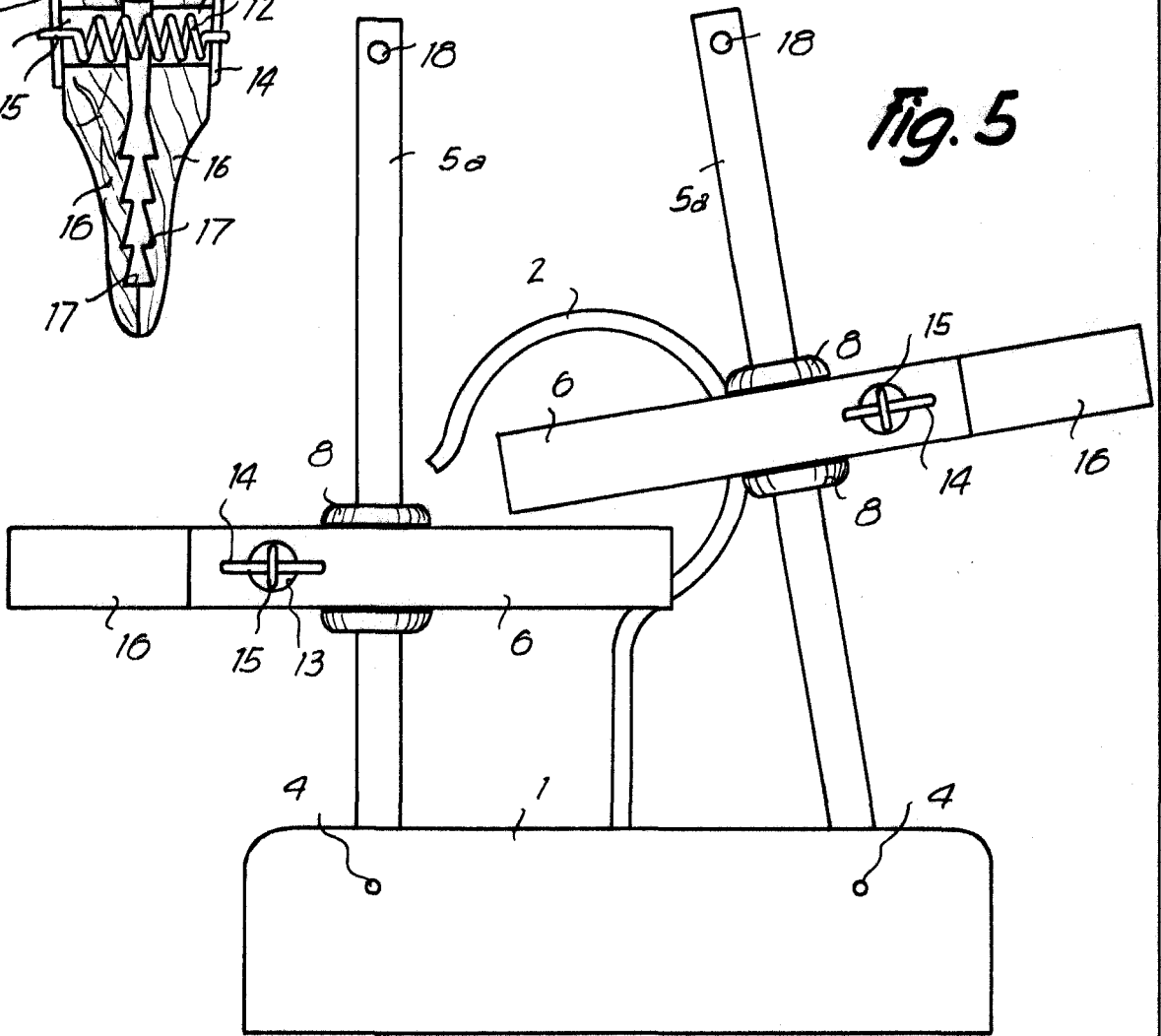


Fig. 5



Barcelona, 18 SEP. 1963  
Promoción Comercial, S.A.  
p.a.

70340