



101566

MODELO DE UTILIDAD

por 20 años

a favor de Dña. CARMEN ALBERT VERDÚ, de nacionalidad española, residente en Barcelona, Vizcaya 357. - - -
por: "SECADOR ELÉCTRICO PARA ROPA". - - - - -

MEMORIA DESCRIPTIVA

El presente modelo de utilidad se refiere a un secador eléctrico para ropa.

5 Está destinado este secador para ser empleado en el interior de las viviendas, en especial para los pisos modernos en los que de hecho no existe tendedero para la ropa y también para secar algunas prendas sueltas en los días lluviosos, a cuyo efecto ocupa un reducido espacio, pudiéndose guardar cuando no se usa en cualquier
10 rincón adecuado de la vivienda.

18 SEP.



Esencialmente consiste en una armazón tubular cerrada, con unos tramos horizontales para el tendido de la ropa, que se calientan mediante una corriente de convección producida por calentamiento del aceite alojado en su interior, que se efectúa efectúa por medio de una resistencia eléctrica blindada situada dentro de la propia armazón.

Para la mejor comprensión de la presente memoria descriptiva, se acompaña una hoja de dibujos, en los que se ha representado un caso práctico de realización, que se cita a título de ejemplo, no limitativo del alcance de este modelo de utilidad.

En los dibujos:

En su figura única se representa un secador eléctrico del referido tipo.

Está constituido este secador por una armazón tubular cerrada -1-, de forma sensiblemente rectangular con sus dos ángulos superiores -2- arqueados, y dotada de unos tramos rectos horizontales -3- acodados por sus extremos para formar unos elementos en escalonamiento de menor a mayor, a fin de que al tender la ropa en ellos, queden las piezas a secar lo suficientemente separadas entre sí en sentido vertical, para que no se toquen unas con otras.

Cierra la armazón, por su parte inferior, un tramo tubular -4- en cuyo interior va dispuesto el elemento calefactor del aceite, constituido por una resistencia eléctrica blindada, empalmada a un cordón eléctrico exterior de toma de corriente.

Completan el modelo, dos pies de sostén -6- y -7-

101566



fijados en los extremos inferiores de la armazón tubular, a fin de que se mantenga en posición vertical.

Como es lógico, el número y forma de elementos de que está dotado el secador será variable, ya que ello no
5 afecta a las características esenciales del mismo.

El modelo, dentro de su esencialidad, puede ser llevado a la práctica en otras formas de realización que difieran sólo en detalle de la indicada a título de ejemplo, a las cuales alcanzará igualmente la protección que se recaba.
10 Podrá, pues, fabricarse el secador de referencia, en cualquier forma y tamaño, con los medios y materiales más adecuados, por quedar todo ello comprendido en el espíritu de las reivindicaciones.

N O T A

15 Se reivindica como objeto del presente modelo de utilidad:

1.- Secador eléctrico para ropa, caracterizado esencialmente por consistir en una armazón tubular cerrada con unos brazos sustancialmente rectos y horizontales para el
20 tendido de la ropa, cuya armazón se calienta mediante una corriente de convección producida por calentamiento del aceite alojado en su interior, lo que se efectúa por medio de una resistencia eléctrica blindada situada en el interior del tramo horizontal inferior, empalmada al correspondiente
25 cordón eléctrico de toma de corriente.

2.- Secador eléctrico para ropa, según la anterior reivindicación, caracterizado porque los tramos sustancialmente rectos y horizontales que comprende la armazón, presentan sus extremos acodados, y constituyen sendos elementos en
30 escalonamiento de menor a mayor, quedando completado el secador

- 4 - 101566

18 SEP.



con dos pies fijados en los extremos inferiores de la armazón tubular.

3.- SECADOR ELÉCTRICO PARA ROPA.

Consta la presente memoria descriptiva de cuatro hojas, mecanografiadas, numeradas, foliadas y escritas por una sola cara, acompañada de una hoja de dibujos.

Barcelona, para Madrid a 18 de Septiembre de 1963.

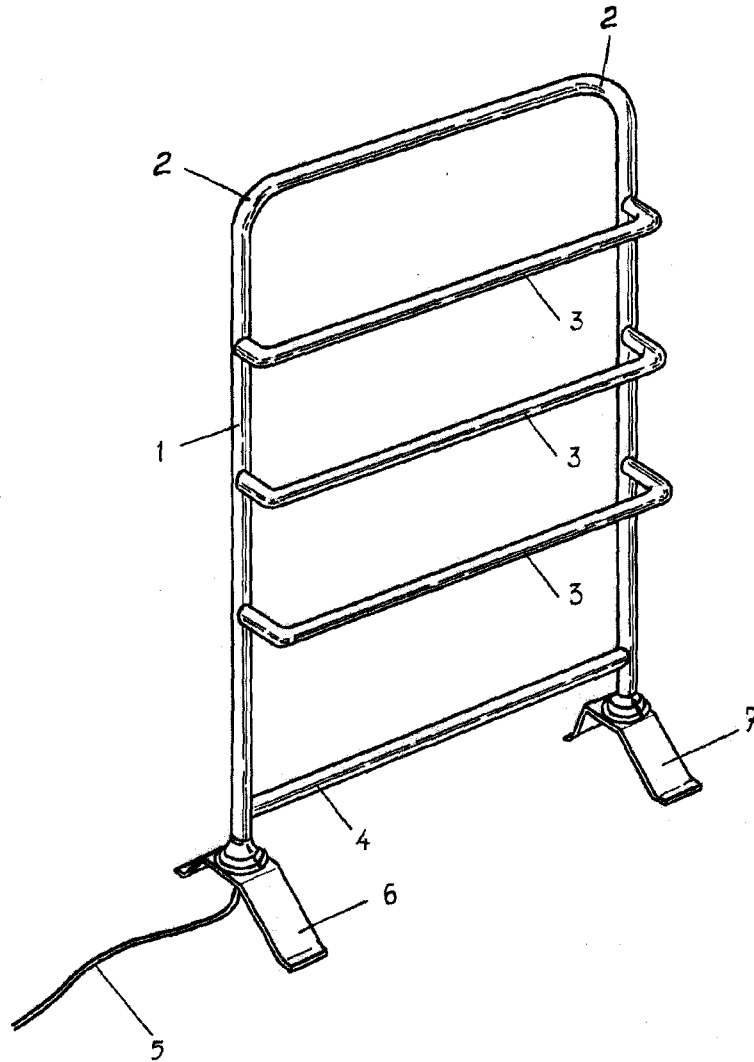
DAMIEN ALBERT VERDÚ

P. A.

MANUEL DE RAFAEL

P.R.

101566



Barcelona, 18 Septiembre 1963

p.a.

MANUEL DE RAFAEL

P.R.

ESCALA VARIABLE