



MEMORIA descriptiva para una Patente de Invención por veinte años, en España, a favor de D. Fernando García Gallardo, residente en Madrid, calle de la Palma, número 73, por "Un tapón automático de metal, con pre-cinto, que adaptado al cuello de una botella u otro recipiente permite la salida del líquido que contenga é impide la entrada de otro cualquiera" (Clase 8ª del Nomenclator).

-----

El tapón objeto de esta Patente es completamente nuevo y tiene grandes ventajas sobre todos los demas sistemas hasta ahora conocidos en España.

Dicho tapón, fijado al cuello de una botella u otro recipiente, no permite el paso de líquidos al interior de éste, no ofreciendo en cambio obstáculo para desalojar el que contenga.

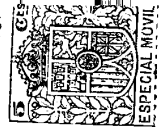
Con este sistema de tapón se evita, muy principalmente en la venta fraccionada de licores, el que puedan ofrecer, utilizando el envase de una marca o nombre determinado, otro producto inferior o anónimo, y por consiguien-te el fraude.

Constituyen el tapón los siguientes elementos:

Dos troncos de cono invertidos (fig.nº.1) con un mismo eje, o dos cilindros concéntricos (según sea el cuello del recipiente) unidos por la parte superior del tapón, adaptandose a la terminación del cuello del re-cipiente. Entre el cuello de éste y la union de los conos o cilindros, va una anilla aislante de corcho u otra materia plástica.

El cono o cilindro interior lleva en su base inferior un orificio que se cierra automáticamente por una válvula provista de un muelle o resorte, la cual se abre a la presión que sobre ella ejerce el líquido al invertit-se el recipiente, permitiendo su salida al exterior. Dicha válvula queda protegida por un tope o saliente situado entre ésta y el orificio de la base superior de dicho cono o cilindro, cuyo tope evita el que desde el exterior pueda maniobrase en el interior del tapón con un cuerpo extraño. El citado orificio puede ser de forma oval (fig.nº2) u otra conveniente estando siempre en relación con ésta la del tope de protección. A dicho orificio se adapta una laminita de corcho o metal que cubierta de lacre im-pide la salida del líquido.

De la base inferior del cono o cilindro exterior parten, en número va-riable, unas garras o patas en contacto entre si por un anillo dividido en



igual número y que se adaptan haciendo muelle alrededor del cuello del recipiente impidiendo que el tapón se desprenda de éste.

Para que el tapón no pueda ser separado del cuello del susodicho recipiente, no siendo en forma violenta, un segundo anillo o precinto (fig.nº4) rodea las garras o patas del tapón, cubriendo por completo el anillo que une a éstas, cuyo precinto se cierra por una hebilla (Fig.nº5) la cual se suelda y cubre de lacre al que se pondrá el sello o distintivo.

NOTA REIVINDICATORIA

Se reivindica como de nueva y propia invención de esta patente, las características siguientes:

1ª. Con el empleo de este tapón se impide la introducción de cualquier líquido en el recipiente al cual se haya fijado; no permitiendo por tanto la substitución del que se encuentre en el interior.

2ª. La válvula colocada en el interior del tapón sólo permite el paso del líquido hacia el exterior del recipiente.

3ª. El muelle o resorte que acciona a la válvula obliga a ésta a permanecer cerrada, aunque se invierta el recipiente, en cuyo caso únicamente se abre si éste contiene líquido en su interior.

4ª. El tope colocado entre la válvula y el orificio exterior impide el que pueda maniobrase en el interior del tapón.

5ª. El anillo o precinto que rodea las garras o patas del tapón, vueltos sus extremos y soldados sobre la hebilla, impide que el tapón pueda ser separado del cuello del recipiente.

6ª. La Patente de invención a que se contrae la presente Memoria deberá recaer sobre " Un tapón automático de metal, con precinto, que adaptado al cuello de una botella u otro recipiente permite la salida del líquido que contenga é impide la entrada de otro cualquiera" todo tal y como se describe en su parte esencial en esta Memoria, pudiendo emplearse en su fabricación el metal que se crea más conveniente.

Esta Memoria consta de dos folios, escritos a máquina por una sola cara.

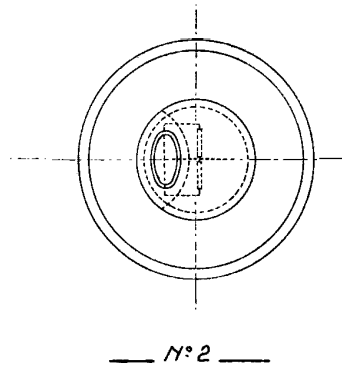
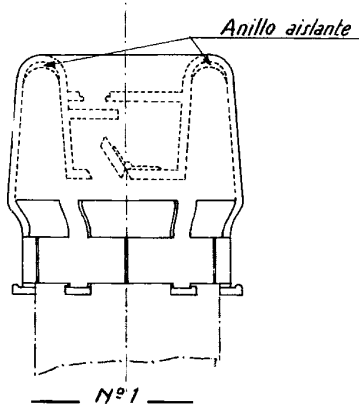
Madrid 22 de Febrero de 1927.

\_\_\_\_ VISTA EXTERIOR DEL TAPON

\_\_\_\_ PROYECCION HORIZONTAL

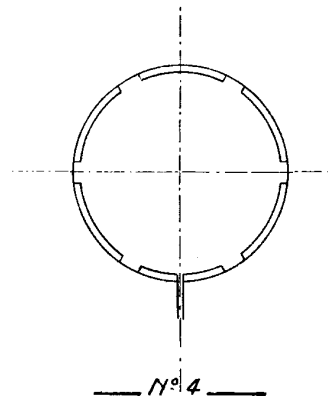
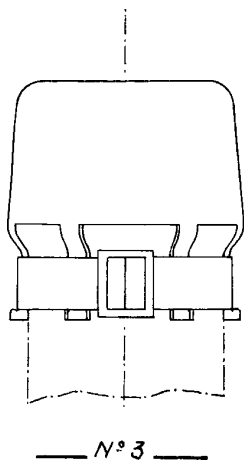
CON PROYECCION DEL INTERIOR DEL MISMO \_\_\_\_

DEL TAPON \_\_\_\_



\_\_\_\_ CONJUNTO DE TAPON Y PRECINTO \_\_\_\_

\_\_\_\_ PLANTA DEL PRECINTO \_\_\_\_



\_\_\_\_ HEBILLA \_\_\_\_

SECCION



VISTA DEL FRENTE



\_\_\_\_ Nº 5 \_\_\_\_

Escala variable

Madrid 22 de Febrero de 1927

*J. Gallardo*