



- 9 S

101561

101561

MODELO DE UTILIDAD

por 20 años

por "UN MARCO EMBELLECEDOR PARA APARATOS DE TELEVISION",
a favor de Lavis, S.A., de nacionalidad española, domi-
ciliada en Barcelona, Industria, 330, 5ª.

=====

MEMORIA DESCRIPTIVA

Viene a referirse el presente Modelo de utilidad a
un marco embellecedor aplicable a los aparatos de tele-
visión, concretamente con la misión de tapar el aro me-
tálico que rodea al tubo electrónico de los mismos.

5 Sabida es la frecuencia con que concurren averías de
incendios de aparatos de televisión debido preferente-
mente a las descargas eléctricas que se desarrollan en
los días de tormenta, cuyas descargas afectan al tubo
electrónico provocando en diversas ocasiones el incen-

9 SEP



dio del aparato.

A la vista de los casos experimentales y con el fin de salvar en la medida que se pueda tales averías en grado sumo se ha previsto el situar en la parte frontal del tubo electrónico un aro metálico de protección.

Ahora bien, la disposición de dicho aro en tal lugar implica el afeer la estructura del aparato que construído con líneas estéticas no admite desde el punto de vista decorativo tal solución. Por ello se hace necesario proveer al aparato de un marco o elemento similar que cubra totalmente dicha protección embelleciendo el frontis del aparato.

Esencialmente se consigue ello de una forma muy simple con el presente Modelo que representa un marco embellecedor de frente doblemente acodado que cubre totalmente el aro metálico de protección situado en la parte de lantera del tubo electrónico del aparato de televisión, y que va dotado de una pestaña periférica, la cual reposa sobre un anillo elástico que a su vez descansa contra la pared interna del marco frontal del aparato, efectuándose la fijación de dicho marco embellecedor al del aparato por medio de unos tornillos que atraviesan unas orejetas salientes del referido aro de protección, la pestaña del marco y el anillo elástico antes mencionado.

Para mejor comprensión y mayor facilidad de las descripciones pasamos a referirnos, a continuación, a un dibujo que se adjunta a la presente memoria y que a título de ejemplo explicativo no limitativo, representa un marco embellecedor para aparatos de televisión realizado de conformidad con el actual Modelo.

En dicho dibujo, la figura 1 es una sección longitu-



dinal completa del marco en cuestión y de los elementos que facilitan su fijación al aparato.

La figura 2 muestra una vista de frente de un aparato de televisión al que se le ha incorporado el presente marco.

Según tales figuras, el marco embellecedor para aparatos de televisión objeto del presente Modelo, consiste en un elemento laminar -1- con un perfil delantero -2- doblemente acodado y con una pestaña periférica -3- trasera.

El doble acodamiento del perfil -2- permite la ocultación total del aro de protección -4- que va montado sobre el tubo electrónico -5- del aparato de televisión -6-, y la pestaña periférica -3- sirve para la fijación del presente marco al frontis -7- del mismo aparato -6-.

La referida fijación se lleva a cabo por medio de unos tornillos -8- que atraviesan unas orejas -9- salientes del aro de protección -4- y a la pestaña -3- del marco -1- así como a un anillo elástico -10- situado entre la referida pestaña -3- y el frontis -7- del aparato -6-.

Todo cuanto no afecte, altere, cambie o modifique la esencia del marco descrito, será variable a los efectos del actual Modelo.

N O T A.

Se reivindica como objeto de este registro por Modelo de utilidad:

1.- Un marco embellecedor para aparatos de televisión, caracterizado esencialmente por estar constituido por un elemento laminar con un perfil delantero doblemente acodado, que oculta el aro de protección montado sobre el tubo electrónico de un aparato de televisión, y con una pestaña periférica que se apoya sobre un anillo elástico situado en



la cara interna del frontis del propio aparato, y que es
tá atravesada al igual que el referido anillo por unos
tornillos transversales que partiendo de las orejetas sa
lientes del mencionado aro de protección van a fijarse
5 en la misma cara interna del frontis del aparato antes
mentada.

Sean cuales fueren las circunstancias que concurren
en la esencialidad del Modelo de utilidad definido en la
anterior reivindicación, cuyo objeto es:

10 2.-"UN MARCO EMBELLECEDOR PARA APARATOS DE TELEVISION".

Consta la presente memoria de cuatro hojas foliadas,
mecanografiadas por una sola cara y de los dibujos unidos
a la misma.

15 Barcelona, nueve de septiembre de mil novecientos se
senta y tres.

P.A. de Lavis, S.A.

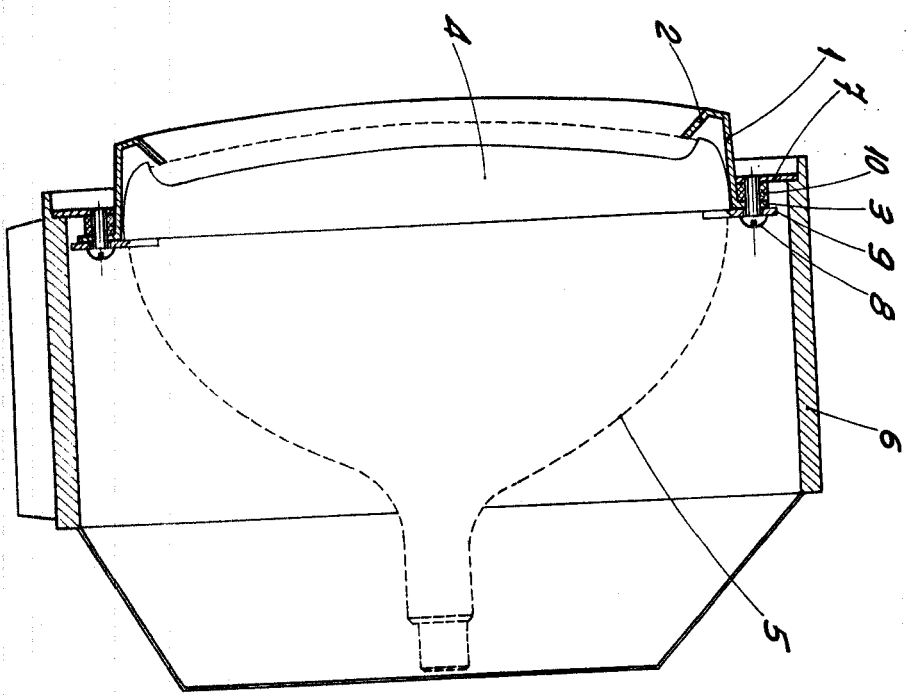


Fig. 1

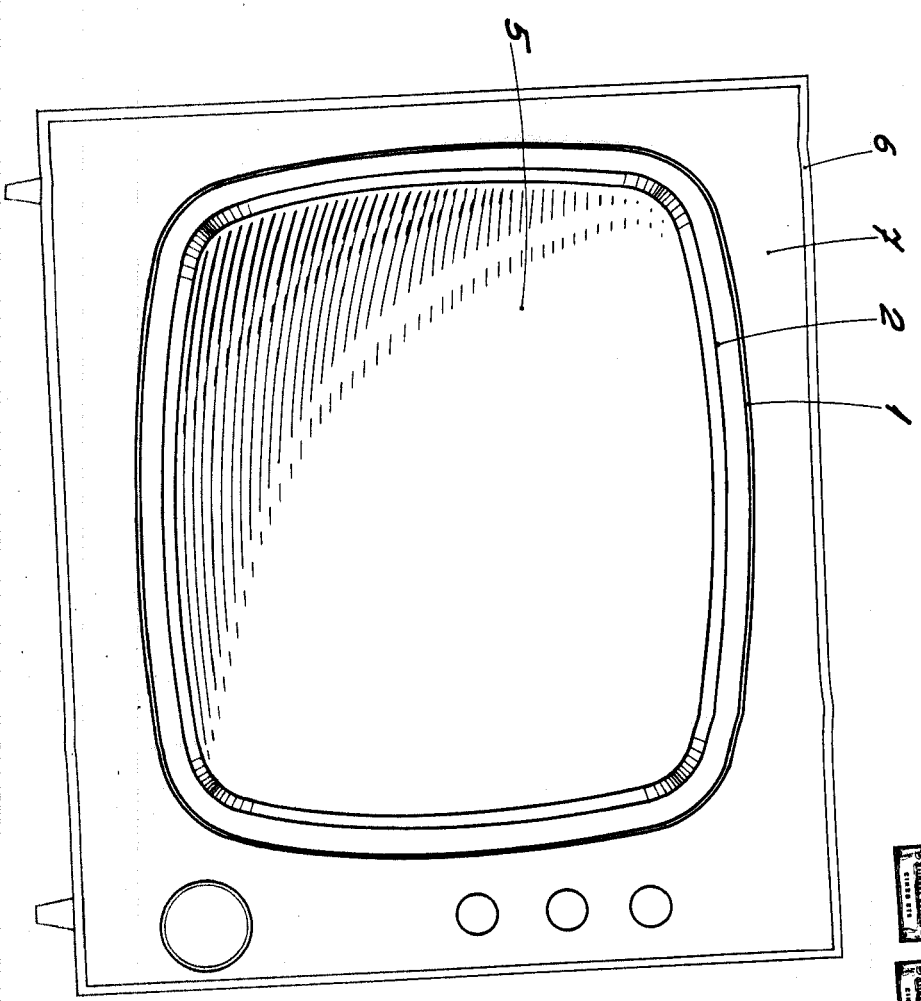


Fig. 2

BARCELONA, 9 SEPTIEMBRE DE 1963
R.A.