



101560

MODELO DE UTILIDAD

por 20 años

por "UN DISPOSITIVO GIRATORIO PARA RADIO-RELOJ DE SOBREMESA",  
a favor de Inter Electrónica, S.A., de nacionalidad española,  
domiciliada en Barcelona, Capitán Arenas, 21-25.

=====

MEMORIA DESCRIPTIVA

Viene a referirse el presente Modelo de utilidad a un dispositivo que permite el giro sobre su soporte de una caja en cuyo interior se ubican independiente por cada una de sus caras laterales mayores un reloj y un radiorreceptor.

5. Sabido es que corrientemente en las mesitas de noche suelen tenerse entre otros objetos un reloj y, a veces un radiorreceptor portátil. Ello también puede concurrir en cualquier otro lugar de una casa, pero preferentemente es



en tal lugar donde tales elementos son más usados. Ahora bien el hecho de poseer ambos elementos en un mismo lugar implica el necesitar de dos espacios en el mismo para colocarlos, y ello en las mesitas de noche sobretodo,, resulta la mayor parte de las veces prácticamente imposible o bien antiestético debido a las reducidas dimensiones que suelen poseer aquéllas.

Resuelve el presente Modelo el problema anterior de una forma muy simple y eficaz, ya que en un mismo objeto sitúa los dos artículos mencionados, a saber un radioreceptor y un reloj, aprovechando al máximo el espacio a ocupar por ambos. Además ello queda aumentado considerablemente al poseer el referido objeto la posibilidad de giro, ya que de éste modo puede con un solo objeto utilizarse indistintamente según convenga el reloj o el radioreceptor. El dispositivo de giro está asimismo especialmente estudiado para que éste sea libre, sin encontrar trabazón alguna, para que resulte sumamente cómoda la variación de posición del objeto.

Esencialmente dicho dispositivo lo constituye una base o pie de soporte en forma angular, cuyo vértice central es plano y dotado de un orificio para el paso de un tornillo que va a roscarse en un casquillo superior que, situado en el orificio inferior existente en la caja contenedora del radio-reloj, va dotado de una valona superior que apoya en el reborde anular superior de una arandela que situada en el propio orificio de la referida caja desliza sobre una segunda arandela colocada sobre el vértice plano de la mentada base de soporte.

Para mejor comprensión y mayor facilidad de las descripciones, nos referiremos a un dibujo que se adjunta a la presente memoria y que, a título de ejemplo explicativo, no li-

22 AGO



mitativo, representa un dispositivo giratorio para radio-reloj de sobremesa realizado de acuerdo con el presente Modelo.

5. En dicho dibujo, las figuras 1 y 2 son sendas vistas en perspectiva de la caja radio-reloj de sobremesa que lleva incorporado el dispositivo giratorio en cuestión mostrando sus dos caras con sus dos utilidades.

10. La figura 3 se corresponde con una sección longitudinal completa del propio dispositivo montado sobre una caja radio-reloj.

15. Según tales figuras, el dispositivo giratorio para radio-reloj de sobremesa objeto del actual Modelo, está constituido por una base o pie de soporte -1- de estructura angular pero con su vértice ocupado por una plataforma -2-, y con sus extremos ocupados por sendas tirillas antideslizantes -3-, para su apoyo sobre la mesa o lugar apropiado -4-.

20. Dicha plataforma -2- posee un orificio central -5- por el que atraviesa un tornillo -6- que va a roscarse según -7- con un casquillo -8- dispuesto en un orificio -9- practicado en la base de la caja -10- contenedora del reloj -11- y el radiorreceptor -12-, que asoman respectivamente por las caras laterales mayores opuestas de la misma caja -10-.

25. El referido casquillo -8- posee una valona superior -13- que se apoya contra el reborde anular superior -14- de una arandela -15-, la cual va situada en el mencionado orificio -9- de la caja -10- y desliza a su vez sobre una segunda arandela -16- colocada sobre la plataforma -2- de la base -1-.

30. Todo cuanto no afecte, altere, cambie o modifique la esencia del dispositivo descrito, será variable a los efectos del actual Modelo.

N O T A.

Se reivindica como objeto de este registro por Modelo de



utilidad:

- 1.- Un dispositivo giratorio para radio-reloj de sobremesa, caracterizado esencialmente, por estar constituido por un pie de soporte, de estructura angular pero con su vértice ocupado por una plataforma dotada de un orificio para el paso de un tornillo que va a roscarse en un casquillo situado en el orificio central inferior que posee la caja contenedora, en sus mitades anterior y posterior, de un reloj y un radiorreceptor respectivamente; poseyendo dicho casquillo una valona superior que reposa sobre el reborde anular superior de una arandela que, fijada en el interior del mencionado orificio de la caja, desliza sobre una segunda arandela colocada sobre la plataforma central del pie de soporte del conjunto.
- 5.
- 10.
15. Sean cuales fueren las circunstancias que concurren en la esencialidad del Modelo de utilidad definido en la anterior reivindicación, cuyo objeto es:
  - 2.- "UN DISPOSITIVO GIRATORIO PARA RADIO-RELOJ DE SOBREMESA".
20. Consta la presente memoria de cuatro hojas foliadas, mecanografiadas por una sola cara y de los dibujos adjuntos.  
Barcelona, veintidos de agosto de mil novecientos sesenta y tres.

P.A. de Inter Electrónica, S.A.,

101560

22 AÑO

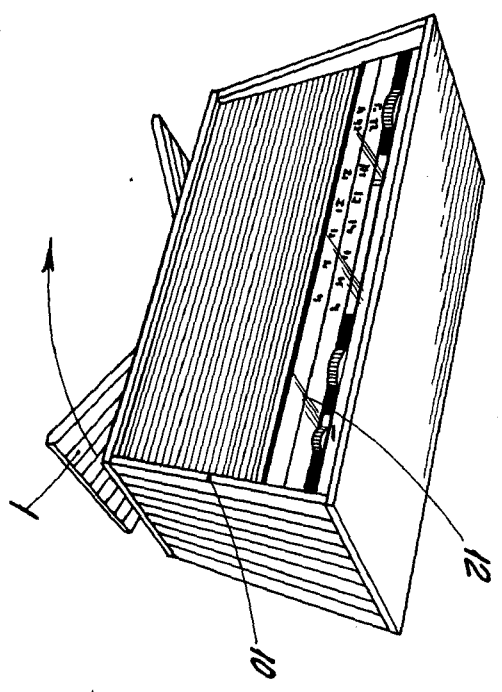
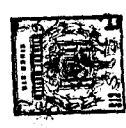


Fig. 1

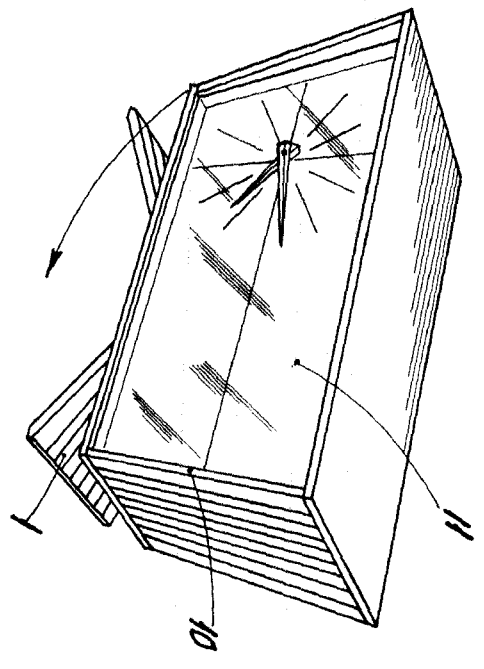


Fig. 2

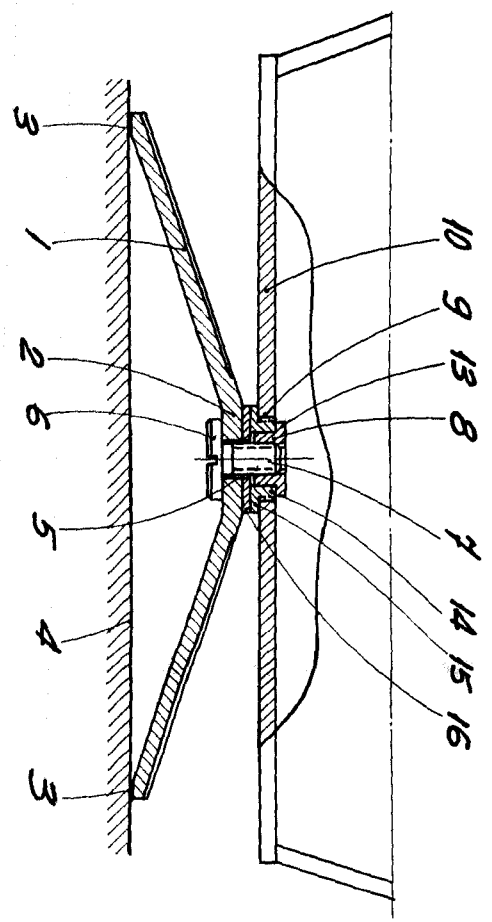


Fig. 3

ESCALA VARIABLE

BARCELONA, 22 AGOSTO DE 1963  
P.A.