



- 9 AEP

101549

N.º 101549

MODELO DE UTILIDAD

por "Una pantalla difusora del aire para cascos de peluquería"
a favor de Don Urbano ALONSO SANCHEZ, domiciliado en Badalona,
Avenida Alfonso XIII, nº 10

=====

5

MEMORIA DESCRIPTIVA

Se refiere el presente modelo de utilidad a una pantalla
que yendo montada en los cascos secadores del cabello usados
en peluquería, frente al ventilador o turbina, tiene por objeto
fraccionar y dirigir el aire impulsado de manera que alrededor
del cabello se origine un torbellino, consiguiéndose el efecto
nuevo de su simplicidad constitutiva y fácil montaje.

- 2 -
101549

- 9 ABR. 1934



En la hoja de dibujos que acompaña a la presente memoria, aparece representada la pantalla difusora que nos ocupa, mostrándola: Fig. 1, en proyección horizontal; Fig. 2, en sección por a-b de la figura anterior; y Fig. 3, estando aplicada a un casco
5 secador cualquiera.

Constituye esencialmente la pantalla difusora de referencia, un cuerpo 1 de estructura plana en el que se determina una parte central 2 abierta, preferentemente enmarcando una rejilla, y una periferia en la que existen practicadas un conveniente número de aberturas alargadas 3 preferentemente de contorno irregular, las cuales, formando alineaciones circulares y estando orientadas con ligera inclinación respecto a los radios del cuerpo, presentan arrancando de su borde más alejado del centro y dirigidas hacia abajo, correspondientes pestañas inclinadas 4 contra
10 las que ahora el aire que impulsado por el ventilador o turbina pasa por las aberturas mencionadas, comunicándole un avance hacia el centro del casco, en sentido helicoidal, creando un torbellino alrededor del cabello a secar.

La referida pantalla va fijada en el casco 5 de manera cualquiera apropiada según técnica) en los dibujos mediante patillas 6), frente al ventilador o turbina preferentemente de modo que entre su borde circular externo y la superficie interna del casco quede un espacio anular 7 sustituible por aberturas periféricas sin pestaña inclinada hacia abajo, previstas en la
15 propia pantalla difusora.

En la ejecución práctica del modelo según queda descrito podrán variar cuantos detalles constructivos y configurativos y afecten cambiándola o modificándola, a su propia esencialidad.



- 9 A

101549

N O T A

Se reivindica como objeto del presente modelo de utilidad:

5 1º.- Una pantalla difusora del aire para cascos de peluquería caracterizada por el hecho de constituirla un cuerpo circular plano en el que se determina una parte central abierta y existen practica-
das en el espacio que media entre ésta y el borde circular externo del cuerpo, un conveniente número de perforaciones alargadas de figura sensiblemente triangular, las cuales, siendo oblicuas respecto a los radios del cuerpo, presentan arrancando de su borde más alejado del centro, correspondientes pestañas orientadas hacia abajo con inclinación dirigida hacia adentro, apropiadamente para que el aire que impulsado por el ventilador del casco, pasa a través de las mencionadas perforaciones, choque contra las referidas pestañas inclinadas siendo dirigido por éstas hacia el centro del casco siguiendo
15 trayectorias helicoidales.

2º.- UNA PANTALLA DIFUSORA DEL AIRE PARA CASCOS DE PELUQUERÍA

Y todo cuanto afecte a la esencialidad de lo mostrado en el adjunto dibujo y descrito en la presente memoria que consta de tres hojas foliadas y mecanografiadas por una sola cara.

20

Barcelona, 9 de Abril de 1.964

Don Urbano ALONSO SANCHEZ

p/a.



101549



FIG. 1

101549

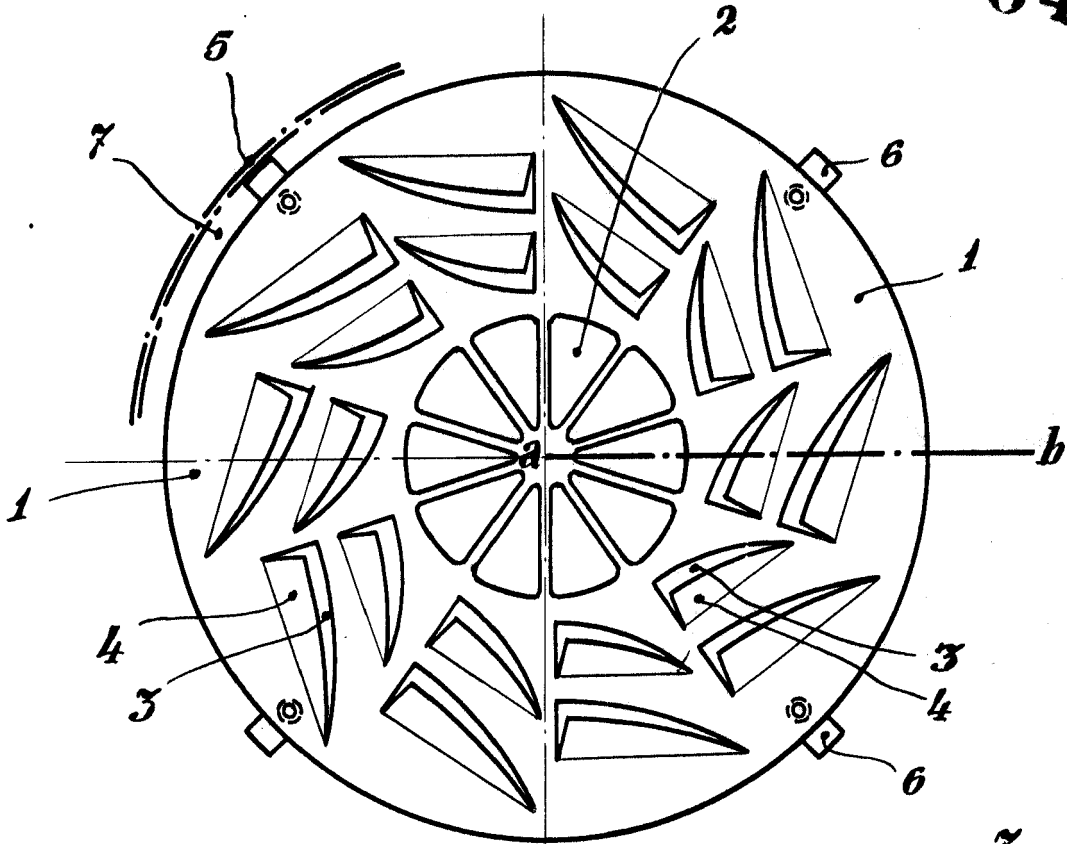


FIG. 2

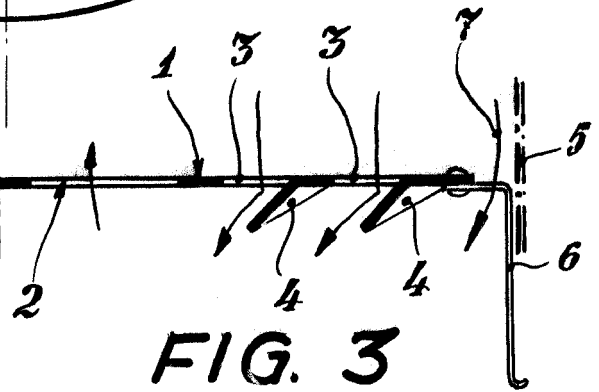
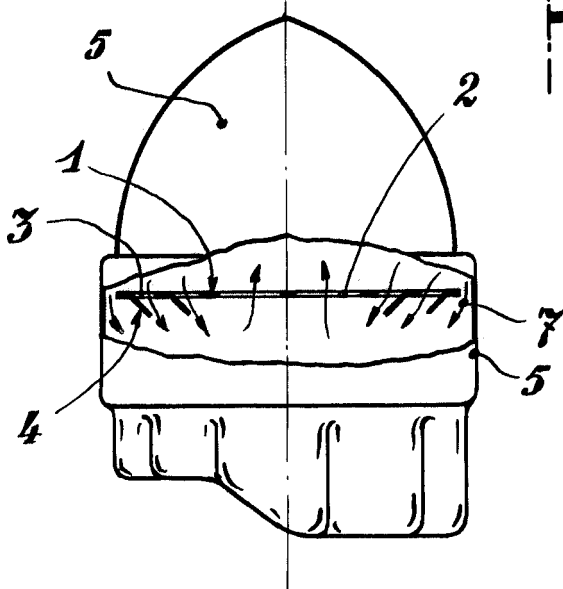


FIG. 3

BARCELONA,
13 DE SETIEMBRE DE 1963.
P.A.