

101546

12 SEP



101546

M O D E L O  
D E  
U T I L I D A D

a favor de Doña María Rosa RIERA SALAS, de nacionalidad española, residente en Barcelona, Calle Renacimiento, 52, por "VISERA PARA CASCOS SECADORES".

- . -

MEMORIA DESCRIPTIVA

5. La presente invención se refiere a una visera para cascos secadores, la cual se distingue por unas especiales características constructivas que hacen muy cómodo su empleo, tanto por parte del usuario como del cliente.

10. La indicada visera consiste esencialmente en un cuerpo posterior, provisto de dispositivos de fijación a la parte correspondiente del borde del casco y provisto de una prominencia externa en su contorno para su adaptación a la región occipital de la cabeza, cuyo

101546

12 SEP



cuerpo es completado por una parte delantera, articulada al caso mediante tornillos de ajuste, que permiten levantarla por encima del mismo y retenerla a fricción en la posición ajustada.

5. Las dos piezas descritas pueden ser provistas de nervios longitudinales internos que impiden la obstrucción del paso del aire caliente por el propio cabello. Al mismo tiempo la pieza delantera es dotada de un termómetro.

10. Para la mejor comprensión de cuanto se indica en la presente memoria descriptiva se acompaña un dibujo en el que, esquemáticamente y tan sólo a título de ejemplo, se representa un caso práctico de realización de una visera que responde a las indicaciones dadas anteriormente.

15. En dicho dibujo la figura 1 muestra una vista en alzada lateral de la visera en posición cerrada; la figura 2 una vista análoga a la anterior, en la que la parte o sector anterior aparece levantado; la figura 3 representa una vista en alzado delantero y finalmente la figura 4 muestra una vista en planta inferior.

20. La visera aludida está constituida por dos sectores -1- y -2-, realizados en material transparente apropiado, que constituyen casi mitades anterior y posterior de un cuerpo tubular, de cuyas mitades, la segunda está provista de una prominencia -3-, en la parte central de su borde inferior, mediante la que se adapta a la región occipital de la cabeza. El sector delantero presente unas

25.

101546

12 SEP



5. orejas -4- y -5- en el extremo superior de sus bordes yuxtaponibles -6- y -7-. El eje de articulación de los sectores lleva montado un tornillo de presión -8- por medio del cual se realiza la inmovilización de los mismos o bien se regula el ajuste de la articulación con una presión determinada. Sobre el borde -6- va montada una junta de unión -9- que asegura la hermeticidad de cierre entre ambos sectores. El sector posterior -1- dispone en su borde superior de diversas pestañas -10-, sobresalientes, por las cuales se verifica su sujeción al casco secador. El sector delantero -2- está dotado con un termómetro de control adecuado -11-, con escala visible desde el exterior.

15. Como se deduce de la descripción hecha y por la observación del dibujo la característica básica de la visera objeto de la invención la constituye el hecho de estar formada por dos sectores, anterior y posterior, fijo y basculante, respectivamente, lo que contribuye a mejorar la comodidad de empleo y servicio del aparato.

20. Se comprende que serán independientes del objeto de la invención los materiales empleados en los diferentes elementos constitutivos de la visera, así como la forma y dimensiones, tanto absolutas como relativas, de los mismos, y en general, todo cuanto no afecte a su esencialidad.

25.

12 SEP

101546



N O T A

Se reivindica como objeto del presente modelo de utilidad:

5. 1. Visera para cascos secadores, que se caracteriza por estar constituida por un cuerpo posterior, provisto de dispositivos de fijación a la parte correspondiente del borde del caso y provisto de una prominencia externa en su contorno para su adaptación a la región occipital de la cabeza, cuyo cuerpo es completado por una parte delantera, articulada al casco mediante tornillos de ajuste, que permiten levantarla por encima del mismo y retenerla a fricción en la posición ajustada.

10. 2. Visera para cascos secadores, según la reivindicación anterior, que se caracteriza por el hecho de que las dos piezas que la componen están provistas de nervios longitudinales internos que impiden la obstrucción del paso del aire caliente por el propio cabello.

15. 3. Visera para cascos secadores, según la reivindicación 1, que se caracteriza porque la pieza delantera está provista de un termómetro de control.

20. 4. Visera para cascos secadores.

La presente memoria consta de cuatro hojas foliadas escritas a máquina por una sola cara.

Barcelona, 12 de septiembre de 1963

Maria Rosa RIERA SALAS

p. r.

101546

12 SEP



Fig. 1

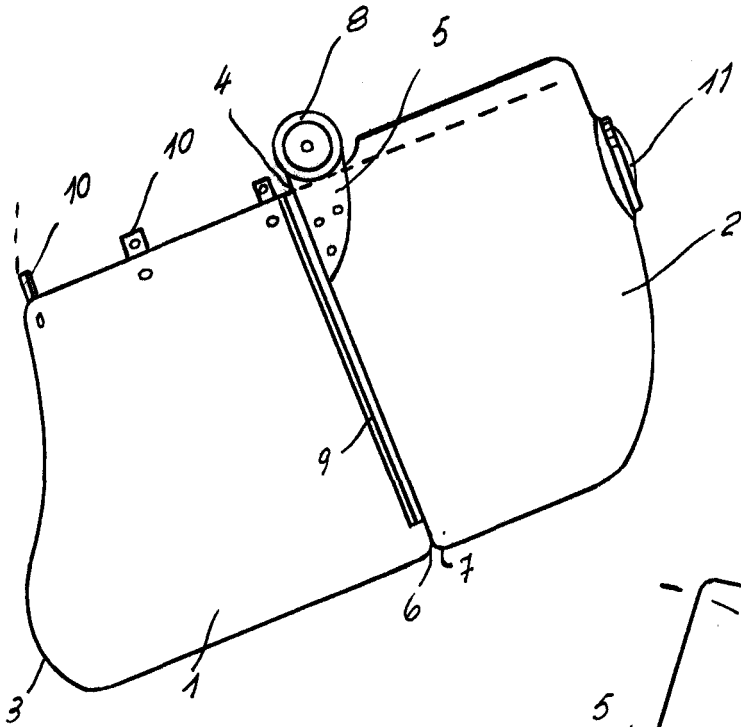
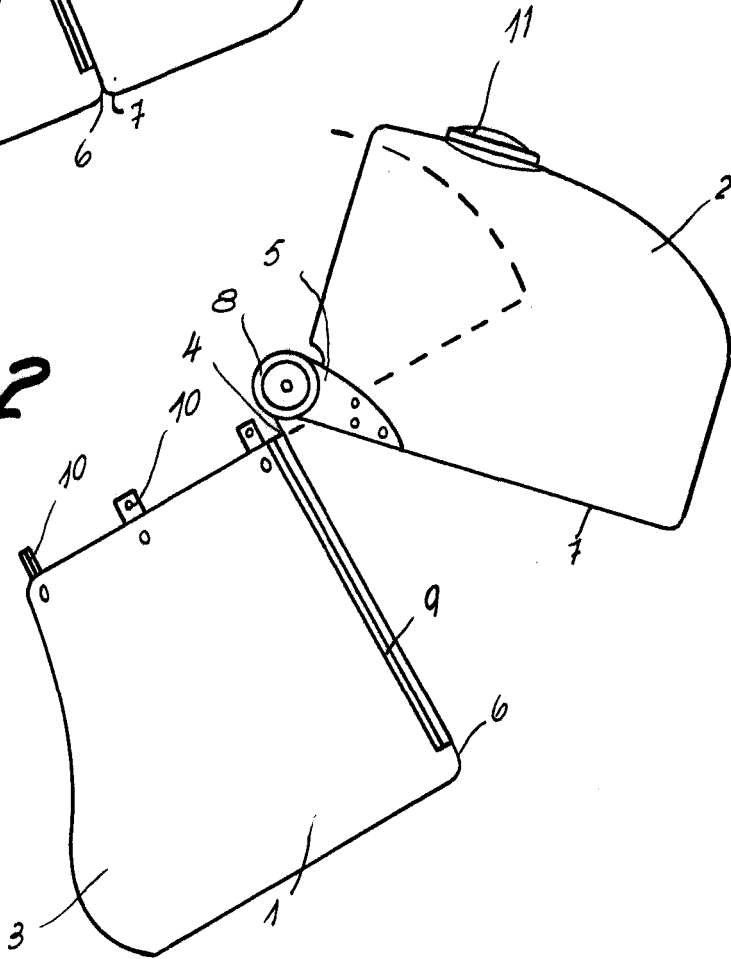


Fig. 2



Barcelona, 12 SEP. 1963  
Ma Rosa Riera Salas  
p.a.

10326

101546

12 SEP

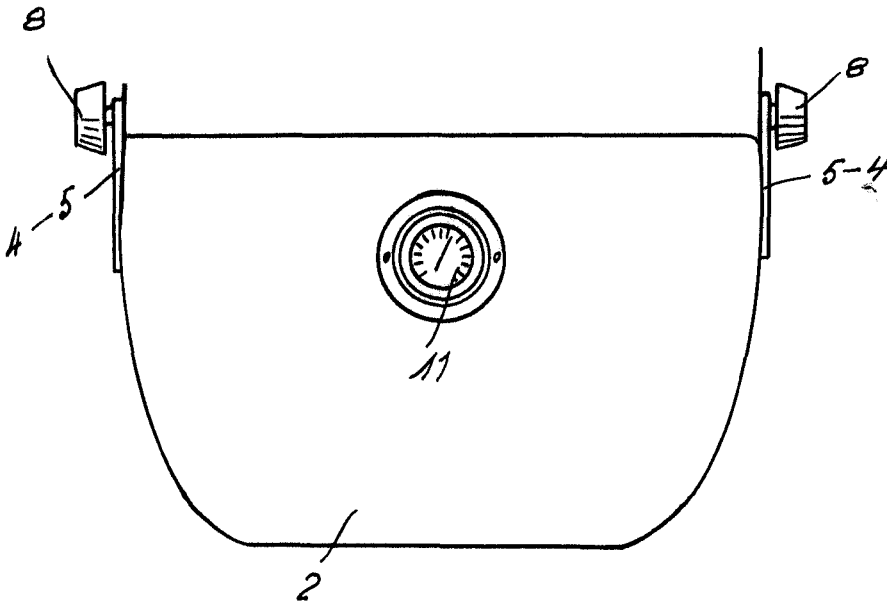
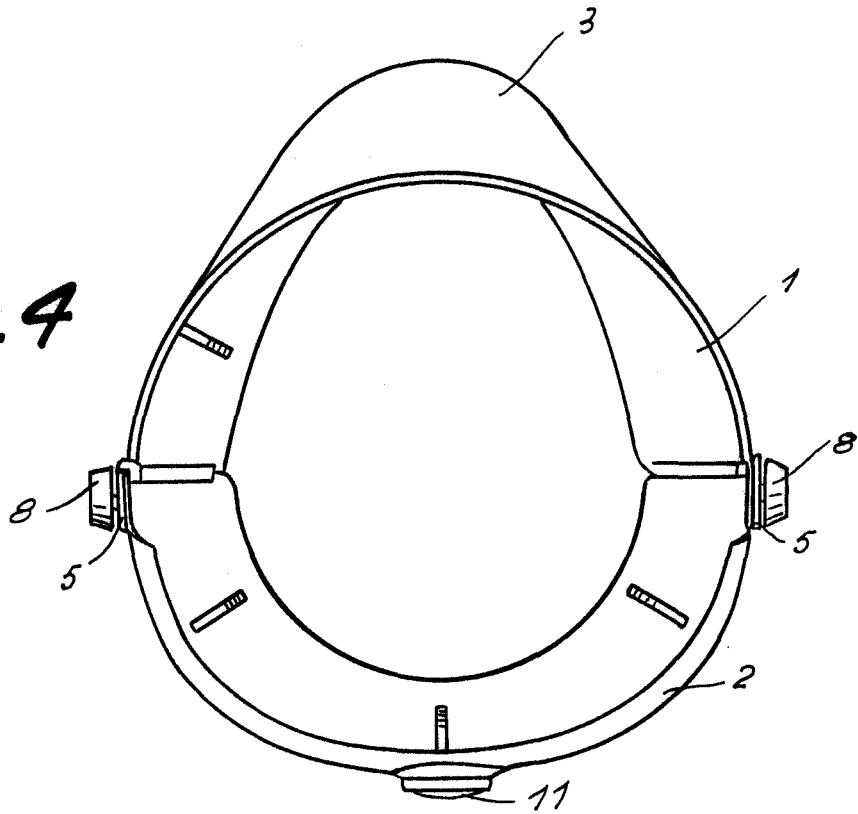


Fig. 3

Fig. 4



Barcelona, 12 SEP. 1963  
Ma Rosa Riera Salas  
p.a.

10326