



101540

101540

MODELO DE UTILIDAD
POR VEINTE AÑOS
EN ESPAÑA

Solicitado a favor de D. Juan Milá Barbará y D. Miguel Castellano Cabo, de nacionalidad española, domiciliados en GAVA (Barcelona), Rambla Lluch, nº. 25

p o r

==;==;==;==;"DISPOSITIVO DE ACOPLAMIENTO PARA MESAS Y SILLAS DESMONTABLES"==;==;==;==;==;==;==;==;==;==;==;==;==;==;==;==;

~~~~~

MEMORIA DESCRIPTIVA

En el presente Modelo de Utilidad nos vamos a referir a un dispositivo de acoplamiento para mesas y sillas desmontables de características sumamente perfeccionadas que facilitan el rápido y perfecto montaje y desmontaje de las patas de los muebles, especialmente mesas, sillas, taburetes y similares.

5

Consiste esencialmente el nuevo dispositivo de acoplamiento, en disponer solidariamente a la base de la mesa, silla o similar, una pieza plana atravesada en su parte central por un tubo roscado interiormente y coloca-

10



do en posición ligeramente inclinada con respecto a la citada pieza plana.

15 Dicho tubo roscado se acopla por su extremo inferior sobre las correspondientes patas, constituidas cada una de ellas por un elemento tubular provisto de un casquillo de refuerzo de menor diámetro, en uno de sus extremos, el cual va roscado exteriormente para su acoplamiento a la rosca interior del tubo solidario de la base del mueble.

20 Para que la idea general anteriormente expuesta pueda ser más fácilmente comprendida, en la descripción que sigue nos referiremos a la lámina de dibujo que se acompaña, que nos muestra un caso de realización práctica, naturalmente que tratándose de un ejemplo aclaratorio  
25 el dibujo en cuestión deberá interpretarse con amplio criterio y sin caracter limitativo alguno.

30 En dicho dibujo se representa en la figura 1 una sección en alzada del elemento que se monta solidario a la base de la mesa, silla o similar y en la figura 2 una sección del extremo superior de la pata, habiéndose enumerado sus principales partes como sigue:

- 1- pieza plana,
- 2- pieza tubular con rosca interior solidaria de la pieza -1-,
- 35 -3- pata del mueble,
- 4- casquillo de refuerzo,
- 5- rosca exterior del casquillo -4-, y
- 6- taladro de la pata.

A la vista del dibujo se desprende fácilmente



40 lo simplificado y seguro del dispositivo. La pieza plana  
-1- se coloca sobre la base de la mesa, silla o similar,  
de forma que la parte superior de su tubo central -2-  
no sobresalga de la superficie de la base del mueble, so-  
bresaliendo en cambio la parte inferior por la respectiva  
45 cara inferior de la base del mueble.

La fijación del conjunto formado por las piezas  
-1- y -2- a la base del mueble, se efectúa a través de los  
correspondientes taladros dispuestos en la pieza -1-, que-  
dando la pieza -2- en posición ligeramente inclinada al  
50 coincidir la pieza -1- con la horizontal de la base del  
mueble.

Para montar las patas a la silla, mesa o similar,  
basta simplemente roscar el extremo superior de la pata  
-3- a través de la rosca exterior -5-, dispuesta al efec-  
55 to en el casquillo de refuerzo -4-, quedando dichas pa-  
tas en posición ligeramente inclinada al seguir la incli-  
nación de la pieza -2-. La pata -3- dispone de un taladro  
-6- para facilitar mediante un punzón o similar, su mejor  
y más fuerte fijación.

60 Descrita suficientemente la naturaleza y caracte-  
rística de este dispositivo de acoplamiento para mesas y  
sillas desmontables, se ha de hacer constar que el mismo  
podrá realizarse en diversidad de tamaños, formas y mate-  
riales, así como que podrán introducirse variaciones se-  
65 cundarias que no alteren la esencialidad de su objeto que  
se pone de manifiesto con la siguiente:

N O T A

=====

Los puntos nuevos no conocidos ni practicados en



70 España sobre los cuales se desea recaigan las reivindicaciones del presente Modelo de Utilidad son:

1ª.- Dispositivo de acoplamiento para mesas y sillas desmontables, caracterizado por comprender una pieza plana atravesada por su parte central por un elemento tubular, que sobresaliendo por ambos lados, presenta una  
75 rosca interior, existiendo entre su unión con dicha pieza plana una ligera inclinación, montándose la citada pieza plana sobre la base de la mesa, silla o similar, en posición horizontal, a través de sus correspondientes taladros quedando por consiguiente el tubo central en posición inclinada y sin sobresalir de la base del mueble.  
80

2ª.- Dispositivo de acoplamiento para mesas y sillas desmontables, según la reivindicación anterior, caracterizada porque el extremo superior de las patas comprende un casquillo de refuerzo, solidario del elemento tubular de la pata, estando dicho casquillo de refuerzo roscado exteriormente para su unión a la rosca interior del  
85 elemento tubular de la reivindicación 1ª, presentando por último dicha pata un taladro diagonal para facilitar la operación de roscado.

90 3ª.- "DISPOSITIVO DE ACOPLAMIENTO PARA MESAS Y SILLAS DESMONTABLES", de conformidad en un todo en lo esencial y fines industriales a lo descrito en la precedente Memoria Descriptiva y graficamente representado en el adjunto plano para su mejor comprensión.

Esta Memoria consta de CUATRO hojas mecanografiadas por una sola cara a doble espacio en 94 líneas.

Madrid, 24 Septiembre de 1.963  
Por autorización de los interesados.

JOSE LÓPEZ

101540

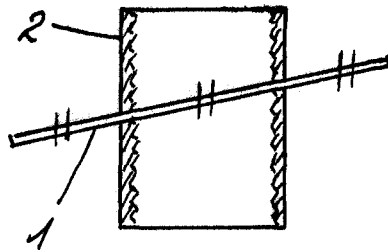


Fig. 1

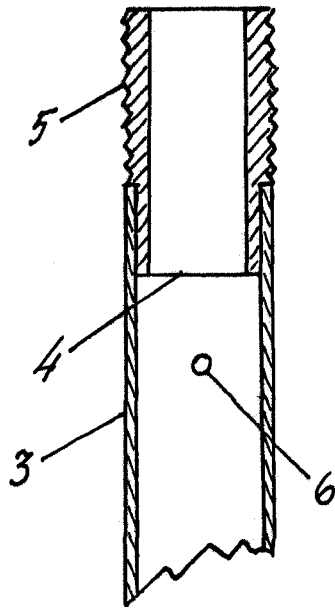


Fig. 2

Escala variable

JOSE LÓPEZ  
S. R. L.