

10153



101538

MODELO DE UTILIDAD

por "DISPOSITIVO SACACORCHOS Y ENCORCHADOR", a nombre de Don Higinio Esteban Díaz, de nacionalidad española, domiciliado en Madrid, calle Magdalena Díez, nº 5.

=====

MEMORIA DESCRIPTIVA

La presente memoria incluye un dispositivo de doble función, cual son la de descorchar fácilmente cualquier tipo de envases y la de facilitar su correspondiente encorchado.

5 Hasta la fecha se conocen infinidad de modelos para la apertura de envases provistos de su corcho y dadas sus antiquísimas características, no siempre cumplen el cometido encomendado como sería de esperar, puesto que en gran parte de los casos, terminandeshaciendo el tapón al introducirse en el cuerpo de los mismos, sin más función.

10 Con el objeto de la presente memoria, aparte de - constituir un eficaz sacacorchos, sin posibilidad de deterioro alguno para el tapón, puesto que no es preciso hendir lo en la masa del mismo, proporciona además una función esencial, cual es la de posteriores y sucesivos encorchados.

15 Su descriptiva, ilustrada gráficamente a título de ejemplo no limitativo, es como sigue:

Consiste en un mango de material rígido (1) con dos aletas extremas (2) y un saliente central (3); de la su-



20 perficie terminal de este saliente y hacia sus extremos, dis-
pone formando cuerpo, de dos varillas en forma de flejes (4)
una algo más corta (5), que tienen cierta flexibilidad; es-
tas varillas longitudinalmente y por su parte interna dispo-
nen de un refuerzo angular (6) y sus extremos acaban en pun-
ta ligeramente redondeada; como complemento dispone de una -
25 funda en forma de horquilla (7), donde se alojan las varillas.

Su función es de fácil comprensión: -Las referidas
varillas se introducen entre el corcho y el cuello del enva-
se y con ligeros movimientos laterales, el corcho se despren-
de sin deterioro de ninguna clase. Para su posterior encoor-
30 chado, con tan sólo disponer el corcho entre dichos flejes y
en posición vertical por simple presión, queda introducido -
el tapón convenientemente.

Descrita suficientemente la naturaleza del objeto,
es obvio hacer constar que el mismo podrá llevarse a cabo en
35 los materiales, dimensiones y formatos que más interesen, --
puesto que todo ello entra de lleno en la esencialidad expue-
ta, y a tal fin, se solicita su exclusividad por término de
20 años, conforme a la siguiente nota de:

REIVINDICACIONES

40 1ª.- "DISPOSITIVO SACACORCHOS Y ENCORCHADOR" que se caracte-
riza por un mango de material rígido con dos aletas extremas
y un saliente central; de la superficie terminal de este sa-
liente y hacia sus extremos, dispone formando cuerpo, de dos
varillas en forma de flejes, una algo más corta, que tienen
45 cierta flexibilidad; estas varillas longitudinalmente y por
su parte interna disponen de un refuerzo angular y sus extre-
mos acaban en punta redondeada; como complemento dispone de
una funda en forma de horquilla, donde se alojan las varillas.

2ª.- "DISPOSITIVO SACACORCHOS Y ENCORCHADOR"

50 Según se describe y reivindica en la presente memo



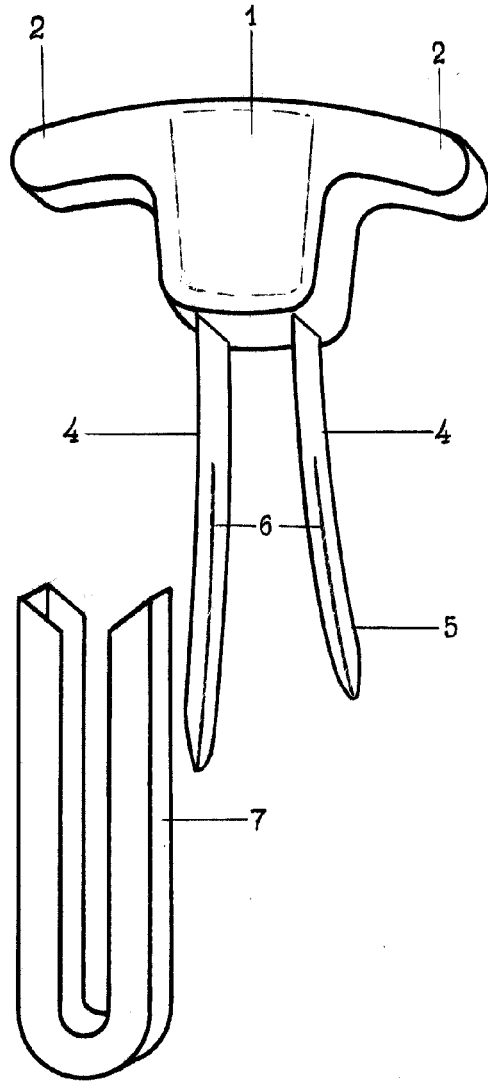
ria que consta de 3 hojas y lámina de dibujos que se acompaña.

Madrid, 23 septiembre de 1.963.

MANUEL FACORRO QUEIMADELOS
P. P.

A large, stylized handwritten signature in black ink, written over the typed name and initials.

101538



Madrid 24 Septiembre. 1963
MANUEL FAGOAGA QUEIMADELO
P. P.

Escala Variable