

101523



M O D E L O D E U T I L I D A D

por veinte años,

para todo el territorio español, por "BANDEJAS INTER-CAMBIABLES Y ACOPLABLES", cuyo privilegio se solicita a favor de la entidad española BRA, S.A., con domicilio en SAN BAUDILIO DE LLOBREGAT (Barcelona), Carretera de Barcelona, Km 9,7.

M E M O R I A D E S C R I P T I V A

5 El presente Modelo de Utilidad tiene por objeto, conforme indica su enunciado, unas bandejas intercambiables, cuyas nuevas características de diseño, constitución y conformación, permiten la obtención de un nuevo elemento auxiliar para el servicio de cocina o de mesa, que cumple la misión para la que específicamente ha sido concebido con eficacia máxima.

El objeto que se pretende registrar se utilizará para servir de entremeses, para cocer en el horno pequeñas



101523

1015

porciones de alimentos distintos o aplicaciones análogas dentro del mismo ramo.

5 Otros detalles y características del Modelo cuyo registro se solicita se irán poniendo de manifiesto en el transcurso de la descripción que se da a continuación y que hace referencia a la lámina de dibujos que a esta memoria se acompaña, en la que, de manera un tanto esquemática y tan sólo por vía de ejemplo, se representan los detalles preferidos del Modelo.

10 Estos detalles se refieren a un posible caso de realización práctica, pero debe tenerse en cuenta que el Modelo no queda limitado exactamente a los detalles que se exponen y, por lo tanto, esta descripción debe ser considerada desde un punto de vista ilustrativo y sin carácter limitativo alguno.

15 La figura 1 representa una vista en perspectiva de las bandejas preconizadas.

La figura 2 representa un corte transversal de las mismas.

20 Conforme puede apreciarse en los diseños de referencia, las nuevas bandejas que se pretende registrar consisten esencialmente, en el conjunto de una bandeja base, 11, rectangular, cuyas paredes quedan rematadas por un rebobde 12 en media caña invertida, en cuyo interior se dispone una serie de bandejas menores cuyas respectivas dimensiones mayores coinciden con la dimensión menor de la bandeja base 11.

25 La parte externa de las paredes de las bandejas interiores 13, se corresponde con la parte interna de la bandeja base 11.



101523

deja base 11, conforme se aprecia especialmente en la figura 2, y están asimismo provistas de un reborde en media caña 14, el cual se corresponde asimismo con el 12 de la bandeja base 11, mientras que queda enfrentado con el de la bandeja contigua en las zonas 15, de contacto entre cada dos bandejas.

Se hace constar, a los efectos oportunos, que en el objeto que constituye el presente Modelo de Utilidad podrán introducirse todas aquellas variaciones y modificaciones de detalle que las circunstancias y la práctica pudieran aconsejar, siempre y cuando, con las variantes que se introduzcan, no se altere o modifique la esencialidad del Modelo que queda resumida en las siguientes reivindicaciones que constituyen la

15 N O T A R E I V I N D I C A T O R I A

1ª - "BANDEJAS INTERCAMBIALES Y ACOPLABLES", que se caracterizan, esencialmente, por constar de una bandeja base, rectangular, cuyas paredes quedan rematadas por un reborde en media caña invertida, quedando dispuestas en el interior de la bandeja base una serie de bandejas una de cuyas respectivas dimensiones longitudinal-transversal se corresponden con una de las dos dimensiones de la bandeja base, de tal modo que la parte externa de las paredes de las bandejas interiores se corresponden con la parte interna de las de la bandeja base quedando provistas de un reborde en media caña invertida que corresponde y encaja, asimismo, con el de la bandeja base en la parte común, mientras que queda enfrentado con el de la bandeja contigua, en las zonas de contacto entre cada par de bandejas, con-



101523

1963

tiguas.

2a - "BANDEJAS INTERCAMBIABLES y ACOPLABLES"

Todo ello tal y conforme queda descrito y reivindicado en la presente Memoria descriptiva que antecede y que consta de cuatro hojas escritas a máquina por una sola de sus caras y un plano que la ilustra.

5

MADRID, 23 Septiembre 1.963  
BRA, S.A.

P.A.,

J. J. MORGADES Y GRANER  
P. P.

Fdo. M.ª del Carmen Morgades-Magonelles

101523



FIG. 1

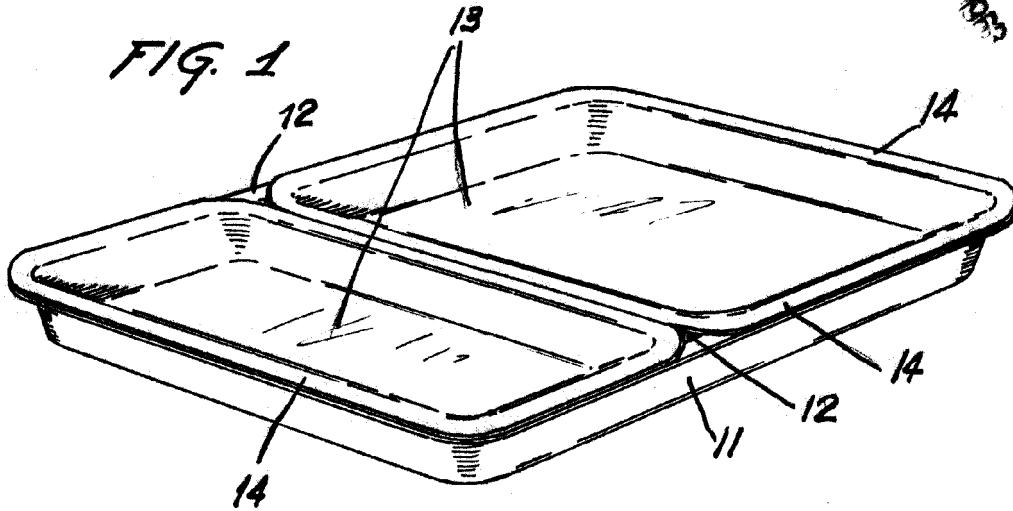
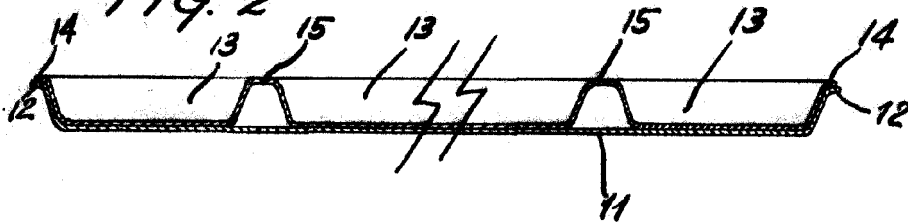


FIG. 2



MADRID, 25 de septiembre 1.963  
p.o. J. J. MORGADES GRINER  
p.p.

ESCALA VARIABLE