



101506

MEMORIA DESCRIPTIVA

que se acompaña a -

la solicitud de un-

MODELO DE UTILIDAD, por VEINTE AÑOS en ESPAÑA,
a favor de D. VICENTE CUBELLS NARANJO, de na -
cionalidad española, con residencia en VALEN -
CIA-GRAO, calle de Columbretes, nº 7,

por

"DISPOSITIVO DE ACCIONAMIENTO
PARA VENTANALES DE GUILLOTINA"



101506

5 La invención a que se refiere la presente Memoria constituye una novedad industrial con características y ventajas que la hacen merecedora del privilegio de explotación exclusiva que por ella se solicita de acuerdo con las prescripciones del Estatuto vigente sobre Propiedad Industrial de fecha 26 de julio de 1.929, texto refundido, publicado el 30 de abril de 1.930.

10 El Modelo de Utilidad que nos ocupa, como se indica en el enunciado, se basa en un dispositivo de accionamiento para ventanales de guillotina, accionado por manivelas, cuyos ventanales u hojas de cristal, pueden indistintamente desplazarse, en sentido vertical, o conjuntamente las dos hojas, logrando regular la abertura por la parte superior o inferior, mitad arriba o mitad abajo. Actualmente todas las ventanas, tanto metálicas como de madera u otro material construidas con el conocido sistema de guillotina, adolecen del complicado sistema de contrapesos para poder elevar una de las hojas generalmente la inferior hacia arriba. Este mecanismo de contrapesos forzosamente tiene que situarse dentro de un marco, el cual ocupa espacio visual a la superficie útil de la ventana. Otro inconveniente es la fijación en un punto determinado para regular la abertura de la hoja, pues forzosamente solo se pueden fijar donde de antemano se han practicado unos orificios para alojar unos pivotes que fijan la hoja en dichos alojamientos con recorridos siempre a la misma distancia, limitando de ésta forma la abertura y, por consiguiente, la entrada de aire. La limpieza de los cristales por la parte exterior es un problema y de mucho riesgo.

30 El Modelo de Utilidad de esta Memoria evita todos



35

estos inconvenientes habiendo llegado a tal perfección, solidez y robusta construcción; su sencillez y fácil manejo, limitada regulación de abertura de ambas hojas en sentido vertical y horizontal, que la hacen merecedora del privilegio de explotación que se solicita.

40

Con perfiles normales comerciales existentes en el mercado se construye a las dimensiones deseadas las dos hojas que han de recibir el cristal sujeto con el junquillo de madera o metálico al marco. Este se desliza a través de unas guías de cuadrado con un lado abierto en el que lleva en su interior un husillo de rosca normalizada y que, por medio de unas tuercas fijas a los marcos de los cristales, estos son accionados por unos engranajes cónicos que, paralelos y debidamente sincronizados, son accionados por otros piñones cónicos a cuarente y cinco grados, los cuales fijos a los husillos reciben el movimiento de estos últimos mediante unas manivelas que, por rotación en uno u otro sentido, elevan o descenden las hojas de los ventanales, por igual los dos, a la parte superior o inferior, o bien indistintamente, regulando y fijando las hojas en el punto que se desee, cosa imposible de realizar en los otros sistemas de ventanal de guillotina. Por este procedimiento, cuyo mecanismo es el más seguro y de difíciles posibilidades de avería, su construcción resulta mucho más barata.

45

50

55

Como detalle de realización de la idea expuesta, se acompaña un juego de dibujos, en los cuales se representa el ventanal en cuestión, en todos sus detalles, mecanismo y posiciones.

60

La figura 1ª, representa el ventanal visto de planta en sección. Los números -1-, -2-, -3-, -4-, -5-, -6-, -7-, -8-,

101506



-9- y -10-, muestran los distintos tipos de perfiles comerciales, con los cuales se componen la estructura general del ventanal en cuestión.

65 En la figura 2ª, los números -11-, -12-, -14-, -15-
-16-, -17- y -18-, representan el sistema de engranajes que, por medio de las barras -13- y -19-, dan movimiento de traslación paralela a los engranajes A-A, B-B y A¹A' y B¹B' cuyo accionamiento se consigue por medio de las manivelas -20- y -21- al girar en uno u otro sentido.

70 La figura 3ª, muestra el conjunto del ventanal en alzado totalmente cerrado.

75 La figura 4ª, muestra en A,A' el ventanal con las dos hojas totalmente cerradas visto en alzado y sección respectivamente, en B,B' se representa el ventanal con las dos hojas en la parte superior con las dos vistas respectivas; - en C,C' el ventanal en las vistas de alzado y sección con --- las hojas en la parte inferior, y por último, el detalle --- D,D' con las hojas en el centro del curso del ventanal para producir una corriente de aire por arriba y por abajo.

80 Como es natural, la conformación, dimensiones y clases de materiales de realización y demás detalles, carecen de importancia digna de mención, y pueden variar sin que por ello cambie la esencia de la invención, que es la que se desprende de los párrafos que anteceden y lo que se reivindica en la siguiente

85

NOTA

En resumen: El Modelo de Utilidad que se solicita ha de recaer sobre las reivindicaciones siguientes:

90 1ª.- DISPOSITIVO DE ACCIONAMIENTO PARA VENTANALES DE GUILLOTINA, esencialmente caracterizado por estar consti



101506

95

100

105

110

115

120

tuido mediante dos juegos de dobles engranes, cada uno de los cuales comprende un engrane motriz y otro conducido, vinculados independientemente a través de sendos árboles horizontales de transmisión, siendo cada engrane motriz y cada-conducido portadores de un husillo vertical que atraviesá a unas guías roscadas, externamente solidarias de los montantes verticales de cada hoja del ventanal, con la particularidad de que cada juego de dos engranes acciona a una hoja del ventanal, viniendo dado aquel accionamiento por medio de sendas manivelas que, unidas al engrane motriz de dichos juegos por medio de un engrane complementario, engendran la rotación de los husillos verticales determinando el desplazamiento, a la vez vertical, de las guías que atraviesan y, por ende, el de las hojas de la ventana de que aquellas guías son solidarias.

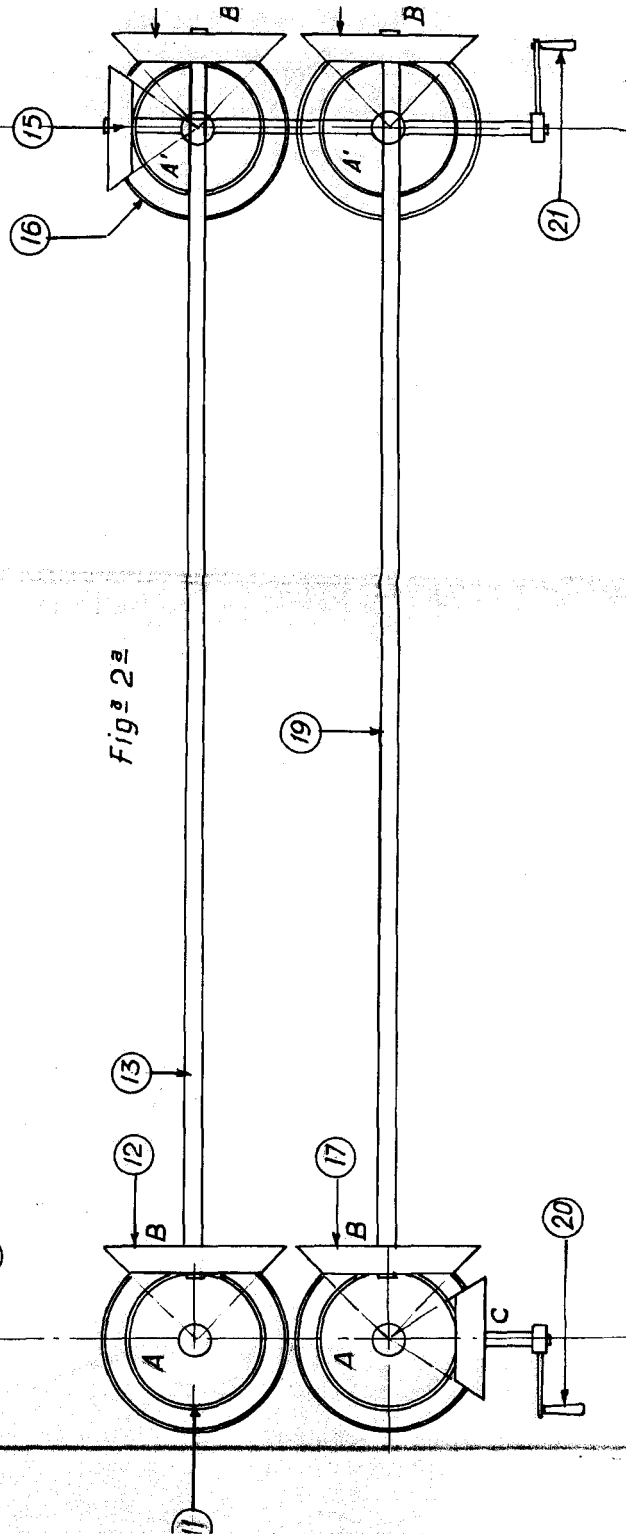
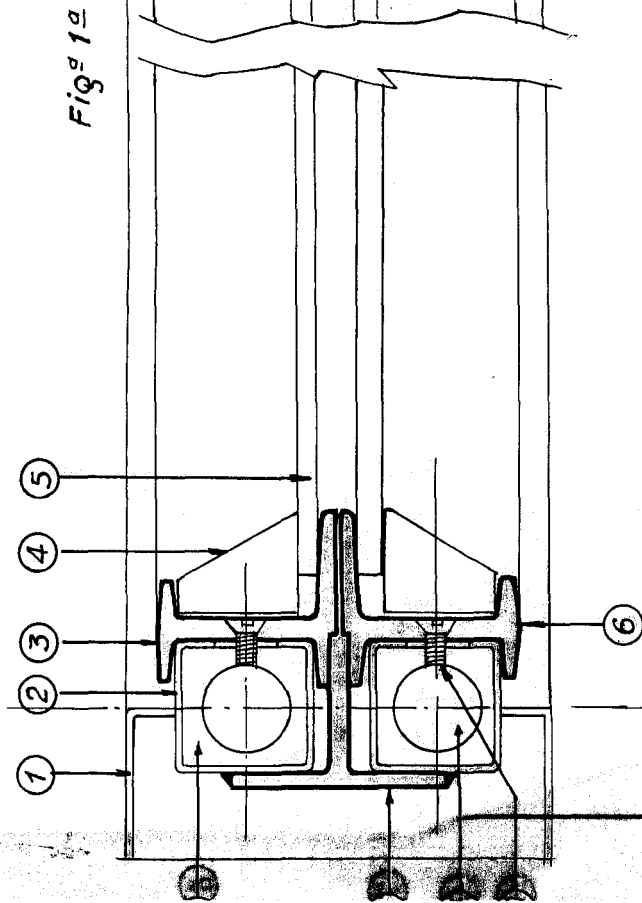
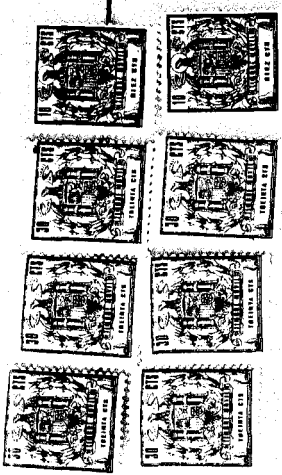
2.- Se reivindica por último, como objeto sobre el que ha de recaer el Modelo de Utilidad que se solicita, -
"DISPOSITIVO DE ACCIONAMIENTO PARA VENTANALES DE GUILLOTINA!"

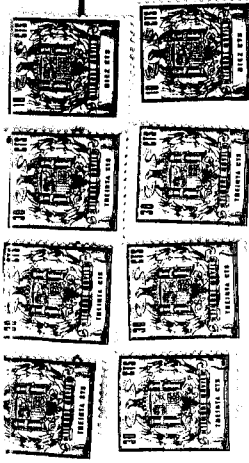
Todo tal y como queda descrito y reivindicado en la presente Memoria que consta de cinco hojas escritas a máquina por una sola cara y dibujos que se acompañan.

Madrid, 24 de Septiembre de 1.963

ALFONSO MIERIA

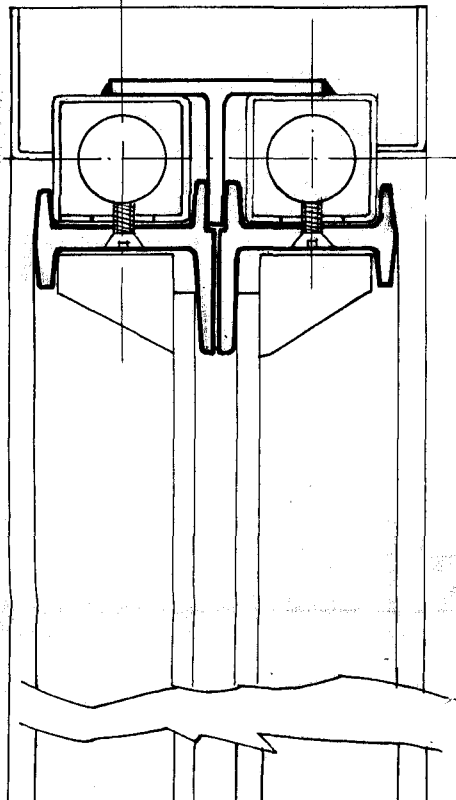
112





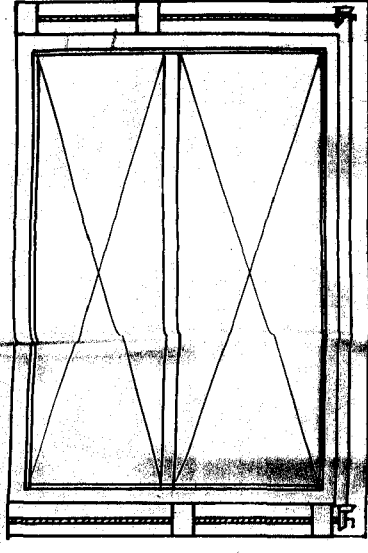
506

Fig^a 1^a

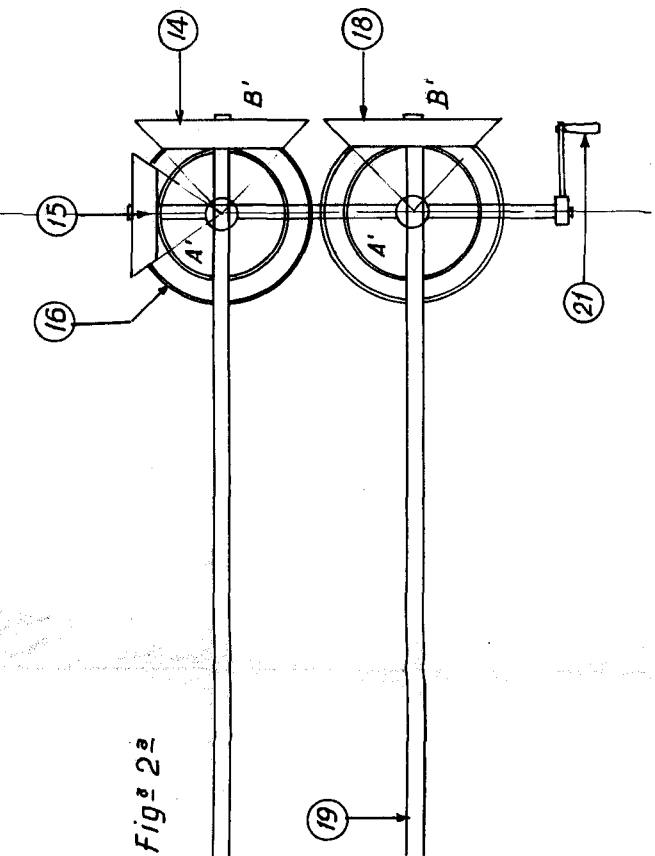
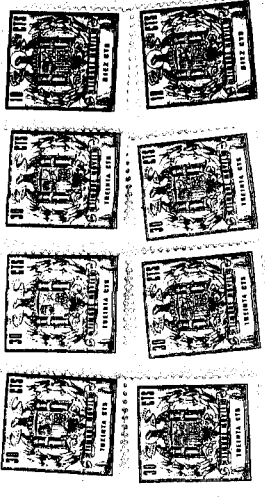


212

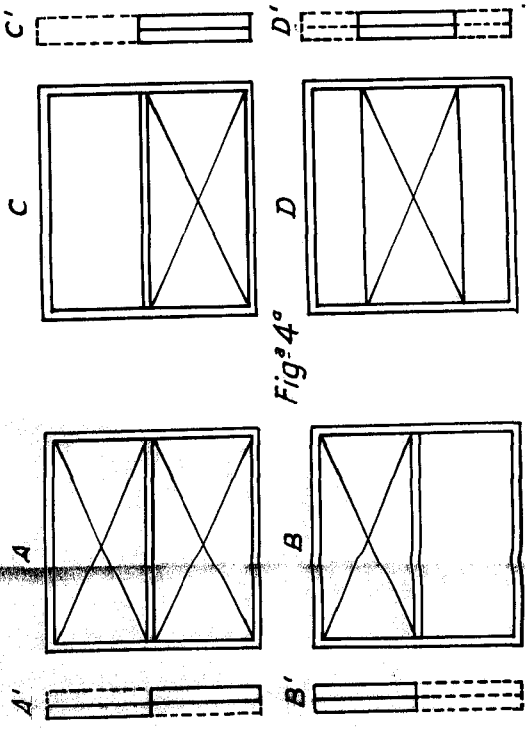
Fig^a 3^a



101506



Fig^a 2^a



Fig^a 4^a

Madrid, 24 de Septiembre de 1963

ALFONSO TILABO
S.D.
Escalq variable.