

10.503

Clase

101503

MEMORIA DESCRIPTIVA

Razón social: José ESTEVA y Compañía.- BARCELONA.

10
6

Oficina Técnica de Propiedad Industrial

Fundada en 1886 por **C. Bonet Durán** Ingeniero Industrial

Plaza de la Constitución, 5. — Barcelona

Agente: J. Bonet del Río, Perito Industrial, S. J. C.



PATENTE DE INVENCION

por 20 años

para "Un dispositivo de ventilación aplicado a las planchas de cemento y amianto"-----

a favor de la Razón social: José ESTEVA y Compañía, domiciliada en BARCELONA.

MEMORIA DESCRIPTIVA

La presente memoria descriptiva se refiere a una patente de invención, destinada a garantizar la propiedad y la explotación exclusiva de la disposición, en las planchas de cemento y amianto que tienen una aplicación especial para la formación de techos o cubiertas, de unos medios de ventilación consistentes en aberturas practicadas en la masa de cemento y amianto constitutiva de la placa para techar, protegidas de la lluvia por medio de una o más cubiertas inclinadas



101503

- 2 -

unidas a las propias placas.

En cada ventilador, la abertura podrá constar de un solo orificio o ventana o bien de dos o más, según convenga.

Las placas a que se destinan estos ventiladores podrán ser lisas, acanaladas o de cualquier otra forma, lo propio que las cubiertas aplicadas a las aberturas de ventilación.

En los dibujos adjuntos se representa, a título de ejemplo, un caso de ejecución de una placa acanalada que lleva un ventilador de los que constituyen el objeto de la patente de que se trata, siendo la figura 1 una vista en perspectiva y la figura 2 una sección transversal.

En A se representa la placa, en B la abertura de ventilación, y en C la cubierta protectora de dicha abertura B que, como se ve, tiene disposición inclinada para el escurrido de las aguas pluviales y para que quede una comunicación con el exterior en D.

La cubierta C va unida a la placa A por los bordes E, F, G, constituyendo un cuerpo unido con dicha placa A.

Estas placas, con uno o más ventiladores de la clase descrita, podrán ser construídas armadas o sin armar.

N O T A

Por la patente de invención a que se refiere la presente memoria descriptiva, se REIVINDICA la propiedad y la explotación exclusiva de la fabricación de placas de cemento y amianto, armadas o sin armar, lisas o acanaladas, aplicando en las mismas uno o más dispositivos de ventilación constituídos cada uno de ellos por una o más aberturas practicadas en el cuerpo



101503

- 3 -

de la placa y protegidas de la lluvia con una o más cubiertas adheridas a la propia placa o a elementos unidos a ella.

Sean cuales fueren las circunstancias que concurren con la esencialidad del objeto de la patente, definida en la anterior reivindicación, cual objeto está constituido por:

"Un dispositivo de ventilación aplicado a las planchas de cemento y amianto".

Consta la presente memoria de tres hojas foliadas, escritas por una sola cara.

Barcelona, 8 de Febrero de 1927.

P. p. de la Razón social: José ESTEVA y Compañía,

101503



FIG. 1

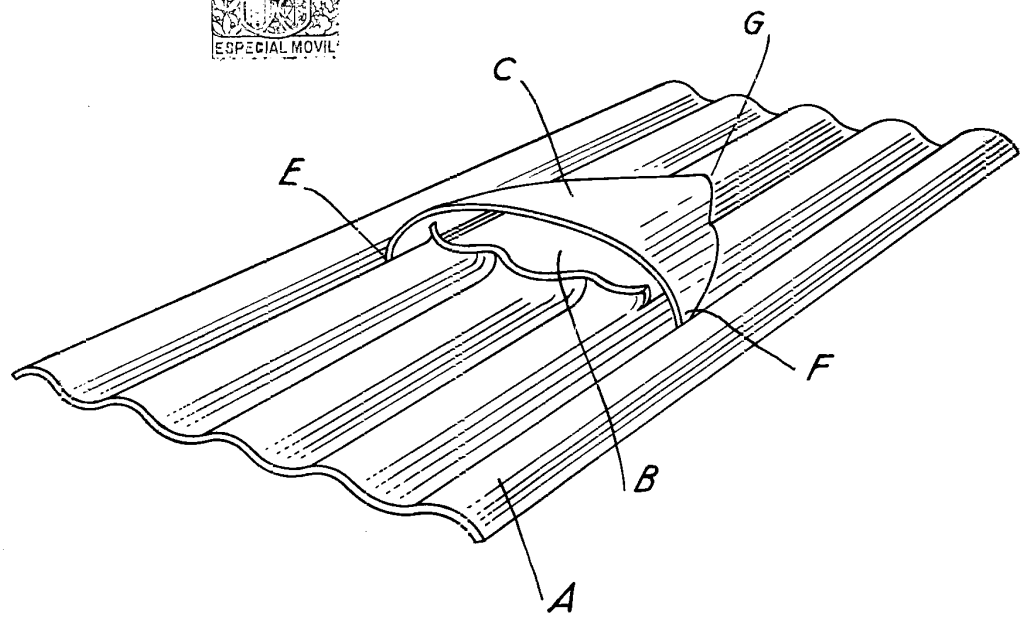
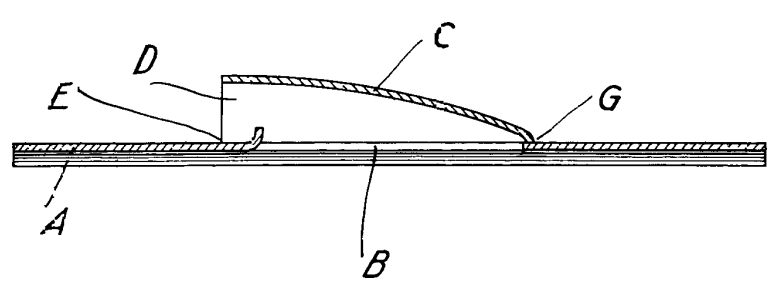


FIG. 2



8 Febren
Bonn Rey

27