

101501

21



MEMORIA DESCRIPTIVA

5. Correspondiente al registro de Modelo de Utilidad que, por veinte años, se solicita para España y sus Colonias, a favor de Don Narciso ORIOL QUINEANA, de nacionalidad española, residente en Barcelona, calle de Francia, n.º 9, ent. - - - - -

p o r

“NUEVA PINZA PARA EL CABELLO”

10. Las pinzas para el cabello que existen en la actualidad en el mercado, adolecen del defecto de que están constituidas en material metálico, en especial hierro, el cual tiene el inconveniente de que se oxida con gran rapidez.

15. Por otra parte la construcción de las pinzas con material metálico obliga a tener en cuenta, en el momento de su facturación, las mermas por los desperdicios de material en los troquelados realizados.



Para evitar estos inconvenientes, se ha creado el objeto del presente Modelo de Utilidad.

Del mismo se describe a continuación un caso de realización práctica, a título de ejemplo, no limitativo, acompañándose de una hoja de dibujos en la que:

5.

En la figura 1, se representa en planta superior una pinza según la invención. Y

En la figura 2, la propia pinza vista de lado parcialmente cortada y seccionada.

10.

Consiste la invención en que la pinza está moldeada en material plástico con sus dos ramas (1) y (2) y cabezal formando una sola pieza, unida entre sí por una lámina flexible, (3), estando constituido el cabezal por dos apéndices (4) y (5), de mayor amplitud, en las caras internas de los cuales

15.

hay un cajeadado (6), oportuno que se comunica con el cajeadado (6') del apéndice de la rama opuesta, en el interior de cuales cajeadados hay dispuesto un muelle laminar (7) en forma de "V" de manera que los extremos de los brazos de la "V" (7), tienden a separar los dos apéndices (4) y (5), con lo que las patas (1) y (2) de la pinza presionan una contra otra, presión que se vence al apretar, entre sí, con los dedos, los apéndices (4) y (5) que constituyen el cabezal.

20.

Tanto las patas (1) y (2), como los apéndices (4) y (5) formativos del cabezal, tienen unos nervios de refuerzo (8).

25.

Se sobreentiende que en el presente caso, serán variables cuantos detalles de construcción y acabado, no alteren, cambien o modifiquen la esencia de la invención.

N O T A

Descrito el objeto y utilidad de la invención, lo que

101501

21 SEP



se declara como no divulgado ni practicado en España, comprende las siguientes reivindicaciones:

5. 1ª.- Nueva pinza para el cabello, caracterizada por el hecho de que la pinza está moldeada en material plástico, con sus dos ramas y cabezal formando una sola pieza, unida entre sí por una lámina, estando constituido el cabezal por dos apéndices de mayor amplitud, en las caras internas de los cuales hay un cajeadado oportuno que se comunica con el cajeadado del apéndice de la rama opuesta, en el interior de cuales cajeadados hay dispuesto un muelle laminar en forma de "V" de manera que los extremos de los brazos de la "V", tienden a separar los dos apéndices, con lo que las patas de la pinza presionan una contra otra, presión que se vence al apretar entre sí, con los dedos, los apéndices que constituyen el cabezal.
10. 2ª.- Nueva pinza para el cabello, según la anterior reivindicación, en la que tanto las patas como los apéndices formativos del cabezal, tienen unos nervios de refuerzo.
15. 3ª.- NUEVA PINZA PARA EL CABELLO.

Según se describe y reivindica en la presente Memoria descriptiva, que consta de tres hojas foliadas y escritas por una sola cara y acompañada de una hoja de dibujos.

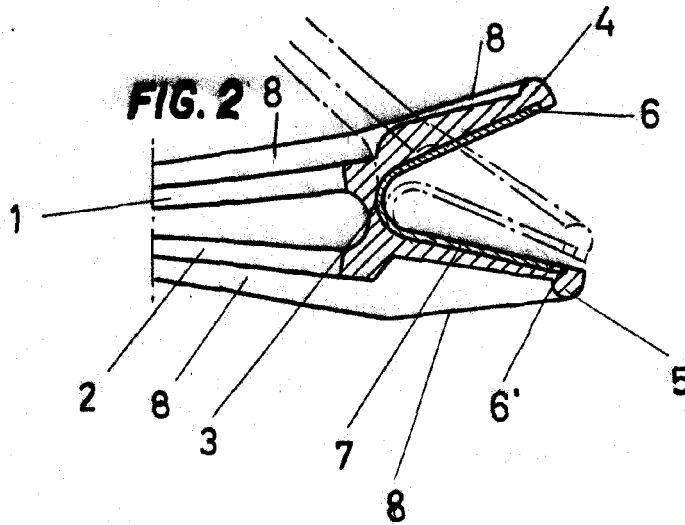
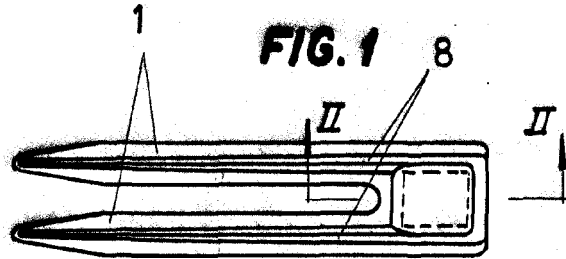
Madrid, a 24 de Septiembre de 1963.

P.A.,

Antonio Arico
D. P.

101501

21



Madrid, 21 Septiembre 1963.

p. a.

Antonio Oriol Quintana
p. p.

Escala variable