



101499

M O D E L O
D E
U T I L I D A D

por "UN SACACORCHOS PERFECCIONADO", a favor de DON LUIS ARTIGAS PIQUE, de nacionalidad española, domiciliado en BARCELONA, calle Balmes, 294.

MEMORIA DESCRIPTIVA

El presente modelo de utilidad se refiere a un sacacorchos perfeccionado.

- Comprende este modelo una varilla en tirabuzón, libre y desplazable axialmente en un vástago hueco, con rosca exterior
5. de amplio paso, el cual vástago queda a su vez comprendido en disposición axial en un manguito de maniobra cuya boca inferior sirve para apoyar en el gollete de la botella, estando dotado en su boca superior de una tuerca fija mediante la cual desplaza el vástago citado, haciendo tope la cabeza de este vástago en la ca-
10. beza de la varilla-tirabuzón, elevándola y procediendo a la ex-



101499

tracción paulatina del tapón, previamente atravesado por la varilla-tirabuzón.

Con el fin de facilitar la explicación, se acompaña a la presente memoria descriptiva de una lámina de dibujos en la que se ha representado un caso de realización que se cita a título de ejemplo.

En los dibujos:

La figura 1, representa una sección en alzado del sacacorchos, según el modelo.

10. La figura 2, es una vista en perspectiva del modelo.

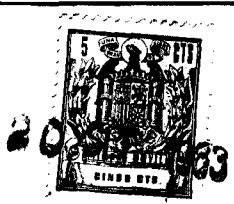
Haciendo referencia a las figuras, se aprecia en su realización un sacacorchos constituido en esencia por una varilla-tirabuzón =1=, desplazable en sentido axial y libremente en el vástago =2=, dotado de rosca =3= de amplio paso. Este vástago comprende un manguito de maniobra =4= con tuerca fija =5=, el cual presenta su superficie exterior conformada para facilitar su asido. Las cabezas =6= y =7= de la varilla =1= y vástago =2=, presentan brazos =8= y =9= de maniobra.

Su funcionamiento es como sigue:

20. Apoyada la boca inferior del manguito en el gollete de la botella, se introduce el tirabuzón =1= en el tapón, hasta la profundidad que se crea conveniente, procediéndose después a elevar el vástago =2= mediante el juego de rosca =3= y tuerca =5=, con lo que la cabeza =7= empuja a la cabeza =6= del tirabuzón, realizándose la extracción del tapón de manera gradual y evitándose con ello el tirón brusco característico.

El modelo, dentro de su esencialidad, puede ser llevado a la práctica en otras formas de realización que difieran en detalle de la indicada a título de ejemplo en la descripción y a las cuales alcanzará igualmente la protección que se recaba.

30.



Podrá, pues, construirse en cualquier forma y tamaño, con los materiales mas adecuados, por quedar todo ello comprendido en el espíritu de las reivindicaciones.

= 0 =

N O T A

- Descrito el objeto y utilidad de la presente invención
5. lo que se declara como no divulgado ni practicado en España, comprende las siguientes reivindicaciones.
10. 1.- Un sacacorchos perfeccionado, caracterizado esencialmente por el hecho de estar constituido por una varilla en tirabuzón, libre y desplazable axialmente en el interior de un vástago hueco, con rosca exterior de amplio paso, el cual vástago queda a su vez comprendido en disposición axial en un manguito de maniobra, cuya boca inferior sirve para apoyar en el gollete de la botella, estando dotado en su boca superior de una tuerca fija mediante la cual desplaza el vástago citado, haciendo tope
15. la cabeza de este vástago en la cabeza de la varilla-tirabuzón, elevándola y procediendo a la extracción paulatina del tapón, previamente atravesado por la varilla-tirabuzón.
- 2.- Un sacacorchos perfeccionado.
20. Según se describe y reivindica en la presente memoria descriptiva que consta de cuatro hojas foliadas y escritas a

= 4 =

101499

20



máquina por una sola de sus caras, acompañadas de una Iemina de dibujos.

Madrid, 20 SEP. 1963

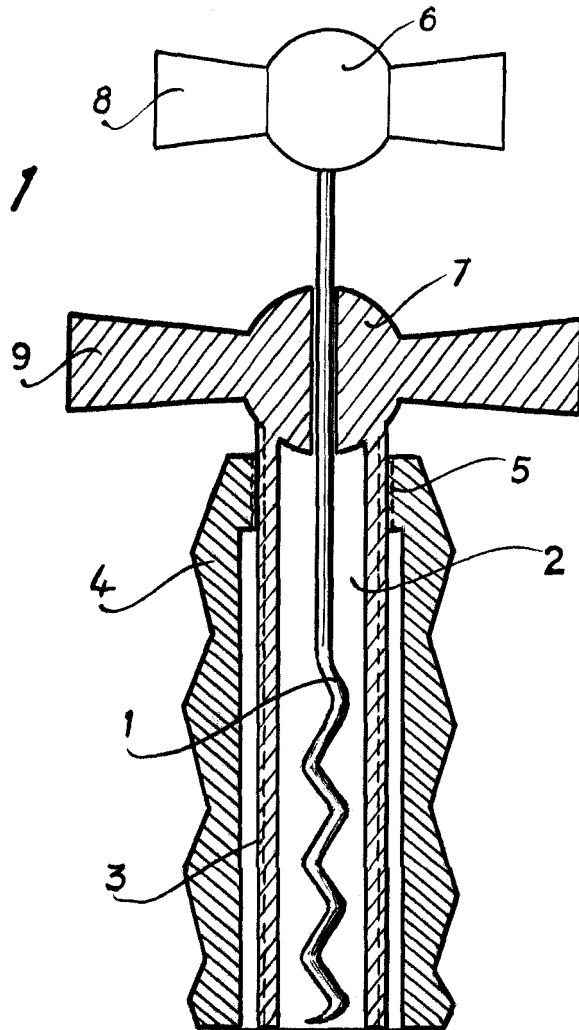
LUIS ARTIGAS PIQUE

p.a.

JAIME ISERN MIRALLES

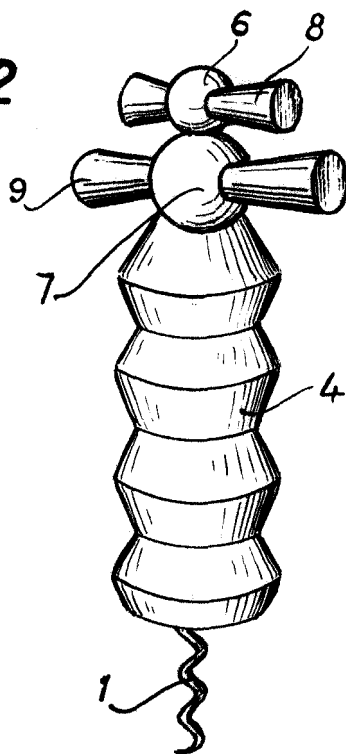
P.P.

Fig. 1



101499

Fig. 2



Madrid, 20 SEP. 1963
p.p. Jaime Isern