



101494

# Memoria Descriptiva

*para*

UN MODELO DE UTILIDAD por veinte años,

*a favor de*

DON JOSÉ POLO VIDAL

-nacionalidad española-

*residente en*

Villena -Alicante- Sancho Medina, 37,

*por:*

- Dispositivo para el montaje de travillas en sandalies.-

101494

2.



El presente modelo de utilidad se refiere a un dispositivo para el montaje de travillas en sandalias, es decir, destinado a sujetar en la suela las travillas o lazadas que a su vez sirven para pasar el cordón o cinta, que constituye la pulsera que abarca el empeine y talón del pie, fijando en él la sandalia.

La disposición que se reivindica tiene la interesante ventaja de que permite realizar con toda facilidad y rapidez el montaje y recambio de tales elementos, lo cual es no solo interesante si hay que sustituirlos por rotura, sino también si se desea utilizar con la misma suela un dispositivo sujetador de distinta presentación o material.

A tal efecto, la suela presenta una hendidura, en la que entra la parte del dobléz de la lazada, en el cual se introduce un pasador, cuyos extremos sobresalen a un lado y otro de ella, para apoyar en el escalón que al efecto presenta la hendidura, de modo que por la superficie exterior de la suela no sobresale nada de tal dispositivo. La parte superior de la ranura la refuerza un remache que forma el escalón de apoyo del pasador.

Concretaremos las características de la disposición que se reivindica, con referencia a las adjuntas figuras, que corresponden a una forma de ejecución, que se presenta a título de ejemplo de realización con el fin indicado, ya que la

101494

3.



5 forma, dimensiones y materiales con que se fabriquen las distintas piezas, serán en cada caso las que se estimen pertinentes, para la aplicación de que se trate, sin que tales variaciones, ni las que se hagan en detalles de presentación u organización, afecten a la esencialidad reivindicada, por lo que los dispositivos para el montaje de travillas de sandalias, que se fabriquen con cualquiera de esas modificaciones, no serán sino variantes, igualmente comprendidas y protegidas por el presente registro.

10 La figura 1 ilustra la vista en perspectiva de un trozo de suela en el que va montada una de las travillas o lazadas.

La figura 2 presenta la sección transversal de la correspondiente hendidura.

15 La figura 3, en representación análoga que la anterior, muestra la lazada y su pasador de sujeción, colocados en la correspondiente ranura.

La figura 4 es la vista por la parte inferior de tal disposición.

20 Con referencia a dichas figuras y a los números que sobre ellas designan las partes y detalles del dispositivo representado, que interesan a los fines de esta memoria, la descripción del mismo es como sigue:

25 En la tapa superior 2 de la suela va dispuesto el re-

101494

4.



P. 1963

macho 5, que rebordea la ranura en que entra la lazada 4, y al mismo tiempo forma el escalón que entre la ranura superior y la 5, dispuesta en la tapa inferior 1, sirve de apoyo al pasador 6, alojado en el dobléz de la lazada.

5

De este modo, claramente se aprecia en la figura 5 como dicho pasador queda apoyado en el remache que arma, por así decirlo el escalón.

-----

101494



N o t a.

Este registro consta de las siguientes reivindicaciones:

5 1.- Dispositivo para el montaje de travillas en sandalias, caracterizado porque está constituido por una ranura longitudinal practicada en la suela, que en la parte correspondiente a la tapa superior de la misma, lleva un remache, que constituye un escalón respecto a la inferior, en el que apoyan los extremos de un pasador, introducido en el dobléz  
10 de la lazada, quedando el conjunto sin sobresalir respecto al plano inferior de la suela.

2.- Dispositivo para el montaje de travillas en sandalias.

15 Según se describe y reivindica en esta memoria descriptiva.

Se detalla e ilustra con los planos reglamentarios que a la misma se acompañan.

Y cuya memoria descriptiva consta de 5 hojas, foliadas y escritas a máquina por una sola de sus caras.

Madrid, a 20 SEP. 1963

CARLOS ROEB  
P.R.



101494

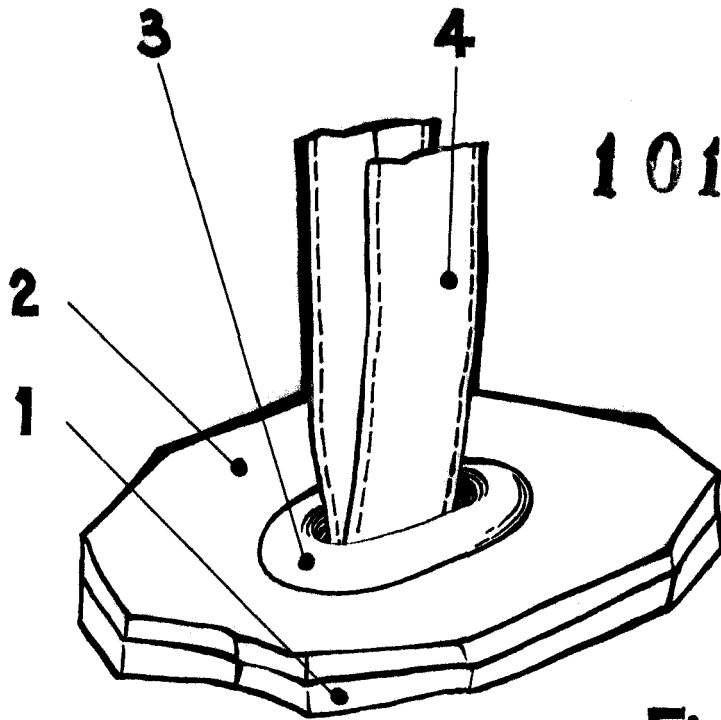


Fig. 1.

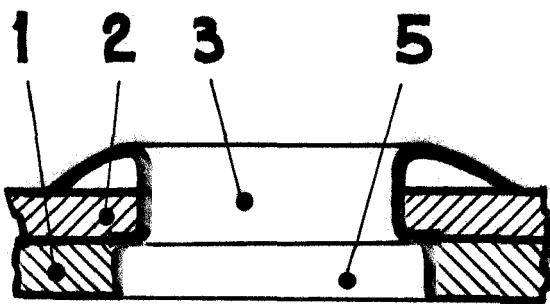


Fig. 2.

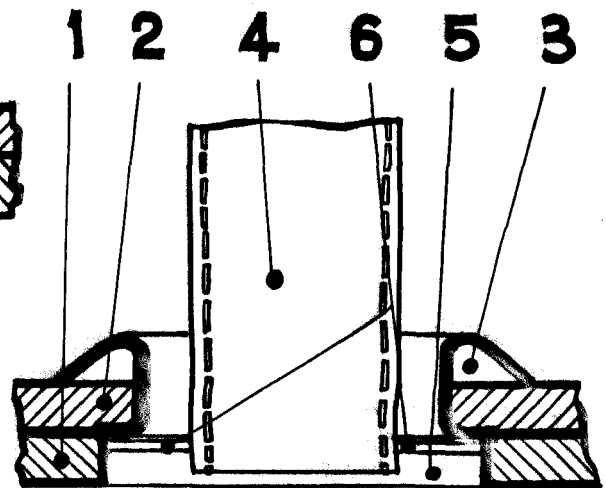


Fig. 3.

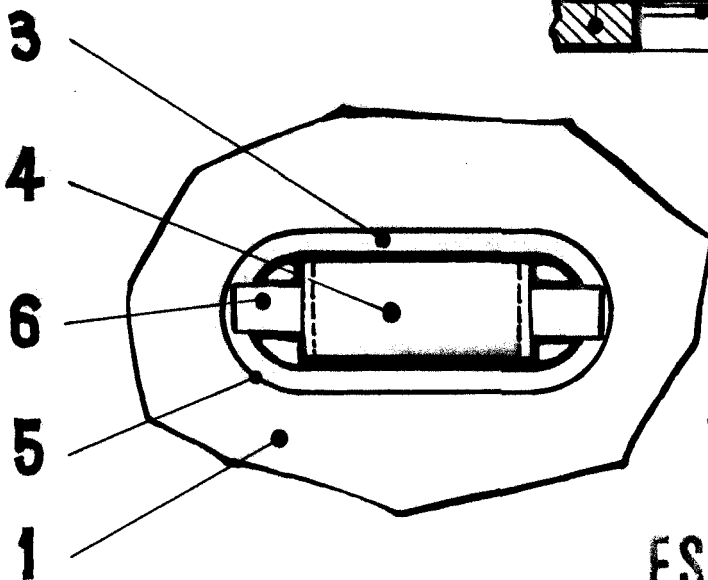


Fig. 4.

ESCALA VARIABLE  
CARLOS ROEB  
P. 57