



EB/. =

## MEMORIA DESCRIPTIVA

para una patente de invención, por veinte años, por  
= Mejoras en accesorios de hierro maleables para tubería. =  
a favor de Fundiciones y Talleres "OLMA" con residencia  
en Durango (Vizcaya) Compañía Limitada.

=====

Son conocidos ya está clase de accesorios de hierro maleable para tubería, usados generalmente para calefacciones, conducción de agua, gas, etc., y tiene por objeto esta solicitud introducir determinadas mejoras en estos accesorios que haga su empleo y uso más eficaz.

En los dibujos adjuntos se muestran estos accesorios, a título de ejemplo de ejecución provistos de las mejoras en cuestión.

La figura 1, muestra un manguito ex -



1927

- 2ª. -

terior normal.

La fig. 2, es un codo.

La fig. 3, es una te.

La fig. 4, es una cruz.

La fig. 5, es una curva de 90°.

La fig. 6, es otra curva de 90°.

La fig. 7, es un manguito exterior con reducción, y

La fig. 8, es un tapón interior.

En los accesorios de esta clase conocidos se suele disponer un reborde circular de refuerzo y también en algunas un nervio que tiene este mismo fin y también el facilitar la manipulación del mismo con los útiles de trabajo. Este reborde circular no tiene otra aplicación que la precitada de dar consistencia ó fortaleza a la pieza, habiendo nosotros ideado el darle una forma tal que pueda tener una finalidad más práctica.

Según puede apreciarse en los dibujos, este reborde circular conocido, ha sido substituido según nuestro invento, por un reborde exagonal.

Este nuevo reborde tiene ventajas indiscutibles sobre todos los demás, pues facilita en primer lugar su manipulación por presentar una forma apropiada para ser asido por las llaves, tenazas, etc., y además mejora notablemente el aspecto exterior de los accesorios.

Por otra parte en nada disminuye la fortaleza ó refuerzo que se pretende obtener con la disposición de estos rebordes.

A título de ejemplo, se ha descrito



el caso en que se dispone el reborde exagonal, pero puede igualmente adoptar otra cualquier forma poligonal que se adapte a las características pretendidas.

N O T A.

==...==...==...==...==...==...==...==...==...==

Descrito suficientemente el presente invento lo que se declara como de novedad é invención propia, son las siguientes reivindicaciones:

1. - Mejoras en accesorios de hierro maleable para tuberías, caracterizado por la disposición en los mismos de un reborde poligonal, preferiblemente exagonal, con el fin de proporcionar a la pieza una mayor solidez y facilitar su manipulación con los útiles de trabajo.

2. - Mejoras en accesorios de hierro maleable para tubería, según se describe y reivindica en esta memoria descriptiva y se ilustra con los dibujos que a la misma se acompañan.

Consta esta memoria descriptiva de tres hojas foliadas y escritas a máquina por una soña de sus caras.

Madrid, á 16 de febrero de 1927.

Leocadio López y López. -

P.P.=

101484

ESTADOS UNIDOS  
FEB 1927  
ESPECIAL MOVIL

Fig. 4

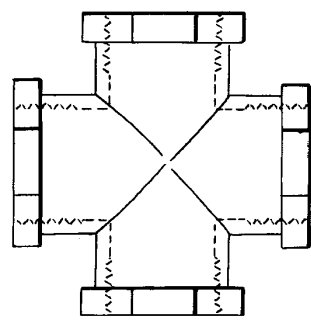


Fig. 3

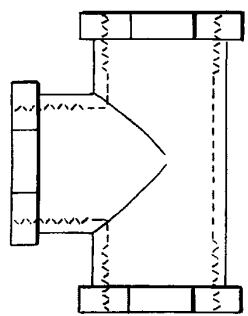


Fig. 2

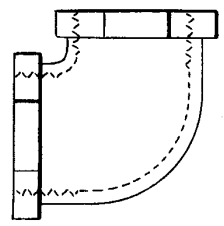


Fig. 1

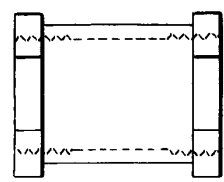


Fig. 6

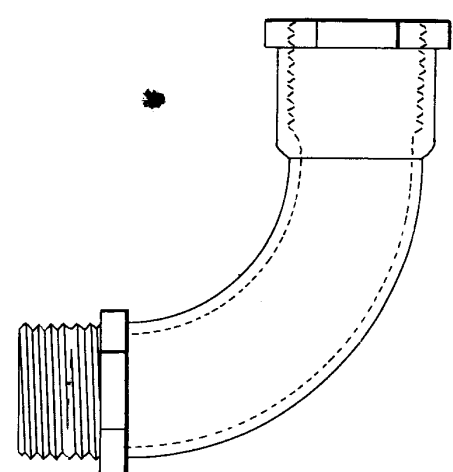


Fig. 5

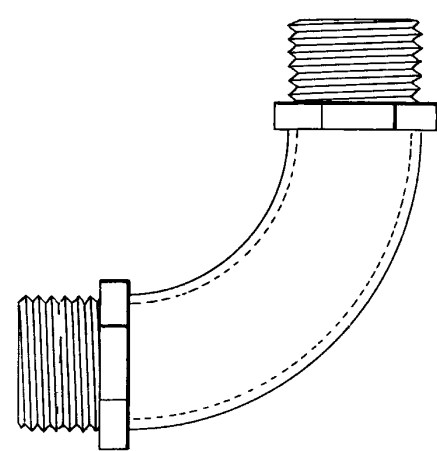


Fig. 8

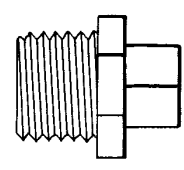
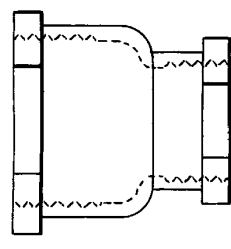


Fig. 7



ESTADOS UNIDOS  
ESPECIAL MOVIL

ESTADOS UNIDOS

*W. J. ...*