



10 1478

101478

MODELO DE UTILIDAD
POR VEINTE AÑOS
EN ESPAÑA

Solicitado a favor de D. Francisco Gasull Santacana, de nacionalidad española, domiciliado en BARCELONA, c/ Di- putación, nº. 460-462.

p o r

==;==;==;==;="MUEBLE CLASIFICADOR PORTATIL"==;==;==;==;=

~~~~~

MEMORIA DESCRIPTIVA

=====

En el presente Modelo de Utilidad vamos a referir- nos a un mueble clasificador portatil, el cual está cons- tituido esencialmente por unas piezas rígidas, que cons- tituyen las distintas bases superpuestas del mueble y las  
5 cuales presentan en su lado frontal, una prolongación vertical de escasa altura que forma ángulo recto con la base respectiva.

Cada departamento formado por dos bases consecu- tivas y por las dos bases extremas, con la base superior e inferior del mueble respectivamente, están divididas  
10 en un número determinado de compartimentos, mediante unas piezas transversales.



15 En la cara inferior del mueble se han dispuesto cuatro tacos elásticos, fijados a presión, que constituyen los pies de apoyo del mismo, completándose el nuevo mueble clasificador portatil, con una puerta intercambiable acoplada sobre las correspondientes bisagras y susceptible de efectuar un giro de 270°.

20 Para que la idea general anteriormente expuesta pueda ser más fácilmente comprendida, en la descripción que sigue nos referiremos a la lámina de dibujo que se acompaña, que nos muestra un caso de realización práctica, naturalmente que tratándose de un ejemplo aclaratorio el dibujo en cuestión deberá interpretarse con amplio criterio y sin caracter limitativo alguno.

25 En dicho dibujo se representa una vista en perspectiva del mueble clasificador portatil, objeto de este modelo, habiéndose enumerado sus distintas partes para una mayor claridad en la descripción.

30 Haciendo referencia al dibujo, se aprecia en su realización que el mueble -1- presenta en su base superior una prolongación frontal vertical -2- de escasa altura, habiéndose representado en ejemplo del dibujo, tres bases intermedias -3-, también con sendas prolongaciones verticales -4-, entre las cuales se han dispuesto las piezas transversales -5- para formar los distintos compartimentos.

35 Los tacos elásticos -6- que son intercambiables, se fijan a presión sobre la base inferior del mueble y la puerta -7- también intercambiable va montada sobre las bisagras -8- que permiten su fácil y rápida colocación y al mismo tiempo es susceptible de efectuar un giro de 270° y

40



quedar acoplada contra la pared lateral del mueble.

45 Con esta nueva realización se suprimen ventajosamente las carpetas clasificadoras quedando automáticamente clasificados los documentos en el respectivo compartimento, pudiéndose citar como aplicación especialmente indicada del mueble clasificador, la de las letras de cambio entre otras varias clases de documentos.

50 Otra de sus ventajas la constituye la intercambiabilidad de la puerta -7- y de los tacos de apoyo -6-, así como su característica portatil, que facilita el rápido y cómodo desplazamiento en el lugar más adecuado.

55 Descrita suficientemente la naturaleza y característica de este nuevo mueble clasificador portatil, se ha de hacer constar que el mismo podrá realizarse en diversidad de tamaños, formas y materiales, así como que podrán introducirse variaciones secundarias que no alteren la esencialidad de su objeto que se pone de manifiesto con la siguiente:

60

N O T A  
=====

Los puntos nuevos no conocidos ni practicados en España sobre los cuales se desea recaigan las reivindicaciones del presente Modelo de Utilidad son:

65 1ª.- Mueble clasificador portatil, caracterizado esencialmente por el hecho de estar constituido por una caja de forma general rectangular cuya base superior se prolonga verticalmente en proporción de escasa altura por su lado frontal, comprendiendo unas bases intermedias que presentan también una prolongación frontal vertical de  
70 escasa altura, estando dividido cada departamento formado



75

por dos bases contiguas, en varios compartimentos, mediante unas piezas transversalmente dispuestas, apoyándose el mueble sobre unos tacos elásticos fijados a presión y comprendiendo por último una puerta intercambiable montada sobre dos bisagras laterales y susceptible dicha puerta de efectuar un giro de 270º y quedar acoplada contra una pared lateral del mueble.

80

2ª.- "MUEBLE CLASIFICADOR PORTATIL", de conformidad en un todo en lo esencial y fines industriales a lo descrito en la precedente Memoria Descriptiva y gráficamente representado en el adjunto plano para su mejor comprensión.

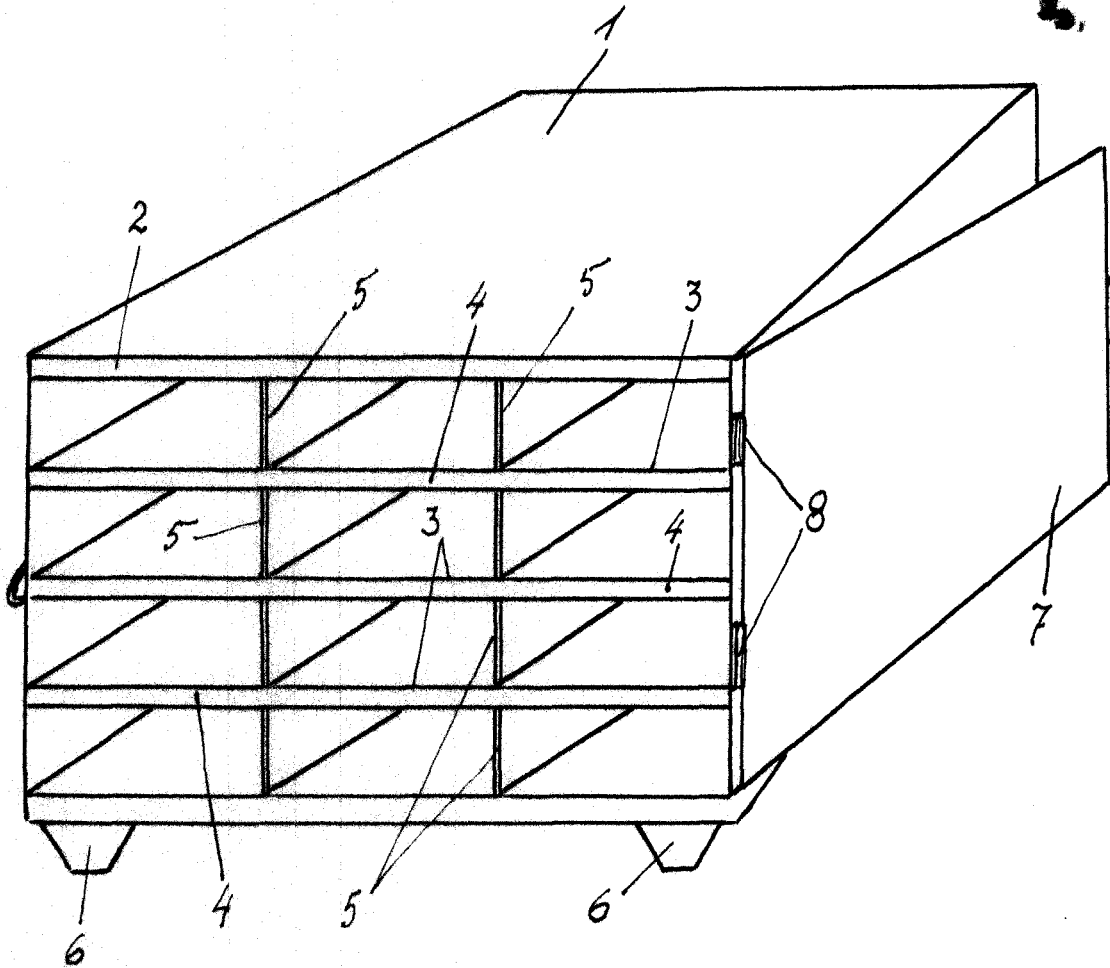
Esta Memoria consta de CUATRO hojas mecanografiadas por una sola cara a doble espacio en 82 líneas.

Madrid, 19 Septiembre de 1.963

Por autorización del interesado.

JOSE LORTA

101478



Escala variable

JOSE LÓPEZ