



101424

MODELO DE UTILIDAD
por 20 años

a favor de D. MANUEL JANÉ VIDAL, de nacionalidad española,
residente en Barcelona, Cartagena 203. - - - - -
por: "MANILLAR FUNCIONAL PARA COCHECITOS INFANTILES". --

MEMORIA DESCRIPTIVA

El presente modelo de utilidad se refiere a un
manillar funcional para cochecitos infantiles.

Hasta la fecha, los manillares de los cochecitos
5 para niños, estaban constituidos generalmente por una
sóla pieza tubular metálica doblada y curvada adecuadamente,
que se recubría por la parte anterior o puente con una
funda tubular para constituir el asidero de los mismos.

Difiere el manillar objeto de este modelo, por
10 estar constituido de dos piezas o brazos acodados .



y una pieza intermedia o asidero propiamente dicho, que establece la unión por testa entre los extremos superiores de dichos brazos.

5 Con ello se consigue, de hecho, un nuevo tipo de manillar distinto a todos los manillares de cochecitos infantiles existentes en el mercado, obteniendo un mejoramiento estético y a la vez facilitando su mejor asido.

10 Para la mejor comprensión de la presente memoria descriptiva, se acompaña una hoja de dibujos, en los que se ha representado un caso práctico de realización, que se cita a título de ejemplo, no limitativo del alcance de este modelo de utilidad.

En los dibujos:

15 La figura 1, muestra visto en planta, un manillar para cochecitos infantiles del indicado tipo.

La figura 2, constituye un detalle del sistema de acoplamiento de la pieza intermedia a los dos brazos acodados del manillar.

20 Comprende este manillar mejorado, dos brazos tubulares acodados -1- y -2-, armados por sus extremos inferiores al chasis del cochecito o de la silla para niños, y una pieza intermedia -3- que establece la unión de dichos brazos por sus extremos superiores.

25 Esta pieza es de mayor diámetro o grosor que el de los brazos a fin de que éstos puedan penetrar axialmente en los extremos huecos de la misma para su fijación, la cual se efectúa mediante unos elementos-tornillo -4- acoplados en unos orificios internos fileteados -5-, practicados en la referida pieza.

30 Con el fin de que la pieza intermedia -3- pueda



asirse cómodamente, presenta una ligera curvatura -6- y un perfil sinuoso con entrantes -7-, por su cara interior.

La pieza intermedia -3- comprende a lo largo e interiormente un elemento -3'- de refuerzo, tal como una
5 pieza tubular.

Si bien el acoplamiento entre las tres piezas de que se compone el manillar, se efectuará preferentemente mediante tornillos, también podrá realizarse mediante simple enchufe a presión u otro sistema similar.

10 El modelo, dentro de su esencialidad, puede ser llevado a la práctica en otras formas de realización que difieran sólo en detalle de la indicada a título de ejemplo, a las cuales alcanzará igualmente la protección que se recaba. Podrá, pues, fabricarse el manillar de
15 referencia, en cualquier forma y tamaño, con los materiales y medios más adecuados, por quedar todo ello comprendido en el espíritu de las reivindicaciones.

N O T A

20 Se reivindica como objeto del presente modelo de utilidad:

1.- Manillar funcional para cochecitos infantiles, caracterizado esencialmente, por comprender dos brazos acodados, armados por sus extremos inferiores al chasis del cochecito, y que por sus otros extremos se encajan
25 en una pieza intermedia que establece la unión entre dichos brazos formando el asidero central del manillar, a cuyo efecto presenta esta pieza una ligera curvatura y unos entrantes adecuados para su cómodo asido.

30 2.- Manillar funcional para cochecitos infantiles, según la anterior reivindicación, caracterizado porque los



extremos libres acodados de los dos brazos, penetran axialmente en los extremos de la pieza intermedia, de mayor diámetro, donde son fijados, mediante elementos-tornillo acoplados en unos orificios practicados transversalmente en las referidas piezas.

3.- Manillar funcional para cochecitos infantiles, según la reivindicación 1, caracterizado porque la pieza intermedia que constituye el asidero comprende a lo largo de la misma un elemento de refuerzo interno.

10 4.- MANILLAR FUNCIONAL PARA COCHECITOS INFANTILES.

Consta la presente memoria descriptiva de cuatro hojas mecanografiadas, numeradas, foliadas y escritas por una sola cara, acompañada de una hoja de dibujos.

Barcelona, para Madrid a 6 de Septiembre 1963

MANUEL JANÉ VIDAL

P. A.

101424



Fig. 1

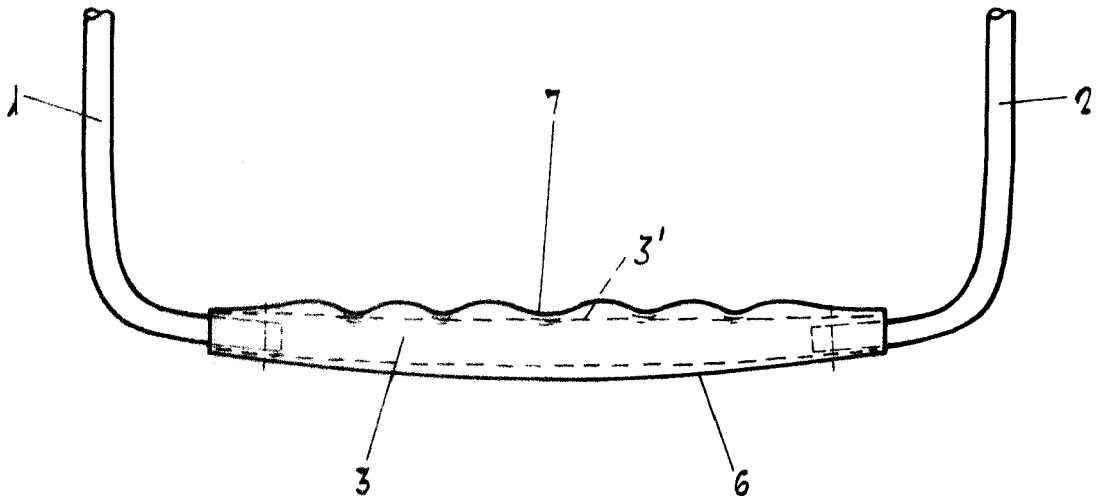
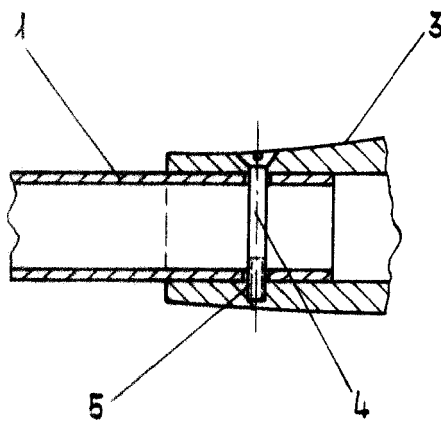


Fig. 2



Barcelona, 6 Septiembre 1963.

p. a.

Manuel Jané Vidal
E.