



FEB 1921

Clase 58.

PATENTE DE INVENCION

POR 20 AÑOS

para "UN ESTUCHE CON DISPOSITIVO AUTOMATICO PARA LA EXTRACCIÓN DE LAS HOJAS DE PAPEL, EN EL CONTENIDAS, DE USO EN LOS RETRETES".

a favor de DON IGNACIO PRATS FARGAS, residente en BARCELONA Calle Independencia, nº 263.

MEMORIA DESCRIPTIVA.

La patente de invención a que se refiere la presente memoria descriptiva, está destinada a garantizar la propiedad y la explotación exclusiva de un estuche con dispositivo automático para la extracción de las hojas de papel, en él contenidas, de uso en los retretes, mediante el cual el papel se conserva resguardado de suciedades y contagios a que tan expuesto está, dado los lugares en que se coloca para su uso.

Se caracteriza esencialmente por llevar un dispositivo que, al actuar como diremos más adelante, extrae automáticamente parte de una de las hojas de papel alojadas en el interior del estuche, bastando tirar sencillamente de la parte extraída para conseguir la extracción total de la hoja.

Para mayor claridad, los dibujos adjuntos, a título tan sólo de ejemplo, representan un caso de ejecución práctica del objeto que nos ocupa.



La figura 1, es una vista en perspectiva de un estuche; la figura 2, es el interior de la tapa mostrando el extractor y muelles, y las figuras 3 y 4, son dos cortes laterales del estuche.

En la figura 1, el fondo 1, va unido a la tapa 2, por unos goznes, formando el estuche o caja.

La tapa lleva una ranura 3, para el recorrido del botón 4, que en su movimiento de vaivén actúa el extractor 5, siendo 6 un dispositivo de cierre con un candado.

En la figura 2, la tapa 2, muestra su interior en el que se ve la parte trasera del botón 4, que unida al extractor 5, sirve, como queda dicho, para la actuación de éste. Los lados de la tapa 2, en su parte interior llevan unos muelles 7 - 8, que sirven para retener o aprisionar el bloque u hojas de papel. Con el fin de que el extractor una vez actuado vuelva a su posición primitiva, y quede a punto de extraer una nueva hoja, va provisto de un muelle 9, cuyos extremos van unidos a ambos lados del extractor fijándose en 10 el centro del muelle.

La figura 3, muestra la caja compuesta de sus piezas 1 y 2, y en la ranura 3, el botón 4, en su punto alto o sea en disposición de actuar el extractor 5 que se ve en el interior de la repetida caja, al fondo de la cual aparece el muelle 7, que está destinado a retener el papel.

La figura 4, es un corte lateral de la caja 1 - 2, mostrando como al actuarse el botón 4, el extractor 5 penetra en el dobléz de una de las hojas del bloque de papel 11, extrayendo una de dichas hojas 12.

Podrá disponerse en estos estuches, toda clase de precintos y formas de cierre, e igualmente podrán llevar



toda clase de dispositivos para ser fijados en las paredes directamente o en cualquier sitio y forma adecuado. Asimismo podrán presentar una o varias de sus caras lisas, o con dibujos e inscripciones.

Estos estuches podrán ser de metal, celuloide, porcelana o cualquier otro material adecuado.

Serán independientes de la esencialidad de esta patente, las formas y dimensiones, así como los materiales que se empleen para la construcción de estos estuches.

N O T A.

REIVINDICACIONES:

1º.- Un estuche de metal, celuloide, porcelana o cualquier otro material adecuado, con un dispositivo interior para la extracción de las hojas de papel en él alojadas.

2º.- El mismo estuche de la reivindicación primera, cuyo dispositivo interior lleva un botón o saliente por medio del cual se actúa el mecanismo extractor.

3º.- El mismo estuche de las reivindicaciones anteriores, cuyo mecanismo extractor va unido a un muelle que una vez ha funcionado el extractor coloca a éste en su **punte** para una nueva extracción.

4º.- Un estuche con dispositivo automático para la extracción de las hojas de papel, en él contenidas, de uso en los retretes.

Sean cuales fueren las circunstancias que concurren con la esencialidad del objeto de la patente descrita en la anterior reivindicación.

Consta esta memoria de tres hojas, foliadas y escritas por una sola cara.

Madrid, diez de Febrero de mil novecientos veintisiete.

IGNACIO PRATS FARGAS
P. A.

RAMONDO DE BALBAO DOMIN

P. P.



100000

FIG. 1

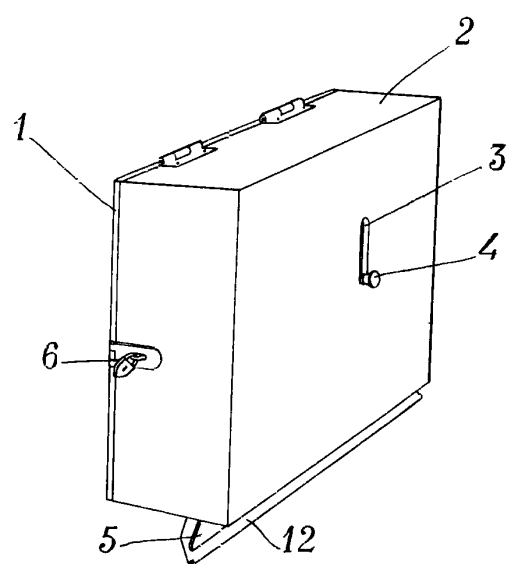


FIG. 2

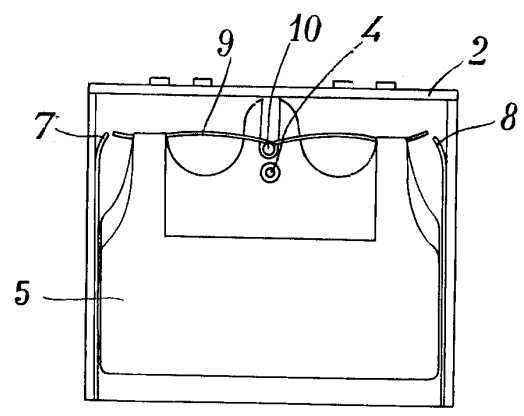


FIG. 3

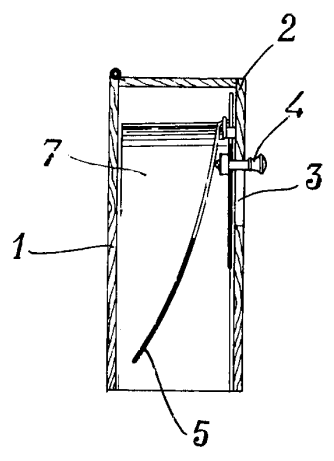
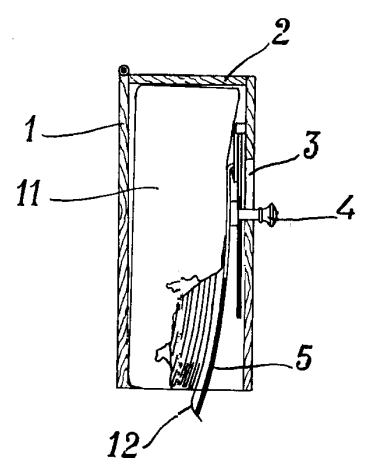


FIG. 4



Escala variable
Efectuada 10 febrero 1937
RAIMUNDO DE BALMAO DOMINGO
P.P.