



101343

MODELO DE UTILIDAD

por veinte años

a favor de

Don Francisco Simons Garcia, de nacionalidad española  
y residente en Barcelona, calle Montaner no 153- 1a- 3a  
titulado

• BIGUDI •

Memoria Descriptiva

5.- El Modelo de Utilidad que motiva la presente memoria, corresponde a un nuevo tipo de BIGUDI perfeccionado, que por sus características de constitución, diseño y conformación es mucho más práctico que los actualmente usados, particularmente en el uso diario particular.-

En el transcurso de esta memoria se irá poniendo de manifiesto las ventajas de este nuevo bigudi que se presen-



101343

10.- ta en solicitud de registro, sobre todos los procedimientos o dispositivos adoptados para el fin de asegurar el cable cuando está mojado e inclinarlo así a tomar una forma adecuada durante el periodo de secado o bien asegurar durante las horas de descanso del usuario que con los movimientos bruscos que pueda realizar durante este periodo pierda la forma que anteriormente tenía.-

15.- Las principales ventajas de este nuevo dispositivo de bigudí consisten en que por su forma sencilla de construcción, su aplicación resulta simple de aplicación y debido a los materiales empleados y diseño de su conformación no pueden dañar al usuario resultando muy cómodo su uso.-

20.- Todas estas ventajas le hacen merecedor del amparo que la Ley otorga a los dispositivos que producen una utilidad, esto es, aporten un beneficio o efecto nuevo, mejorando las condiciones psicofísicas del trabajo.-

25.- De acuerdo con un detalle del presente modelo se consideró conveniente disponer de un cilindro de material esponjoso perforado, en cuyo interior se aloja una de las patas de una horquilla situándose la otra en la dirección de la generatriz del cilindro en su parte externa.-

30.- De conformidad con otro detalle del propio modelo, se estimó conveniente el disponer que las patas de la horquilla antes mencionada esté operativamente dispuestas para que los extremos de las patas contiguas queden a menor distancia entre sí en dicha zona, aumentando su

101343



efecto prensor.-

40.- El echo de que la horquilla sea de un material plastificable duro, evita los inconvenientes de la producción de llagas y dolores de cabeza que producian frecuentemente los contruidos en metal; por estar el cilindro que retiene el cabello de materia esponjosa, permite mayor circulación de aire lo que representa una reducción en el tiempo de la operación de secado del cabello, siendo además, más higienico por ser facilmente lavable.-

45.- Para facilitar la comprensión de las ideas precedentes, dando a conocer al mismo tiempo diversos detalles de orden especifico, se describe seguidamente una posible realización práctica referida a una lámina de dibujos que a esta memoria se acompaña, desarrollada según el presente modelo, la cual, dado su fin primordialmente ilustrativo deberá ser interpretada como desprovista de todo alcance limitativo respecto a la amplitud de la protección legal que se solicita.-

50.- De dicha lámina de dibujos :

Las figuras representan un despiece del bigudí en la que la Fig. nº1 corresponde al cilindro perforado y la Fig. nº2 a la horquilla.-

55.- Haciendo referencia a la figura nº 1 se aprecia la forma cilíndrica -1- con una perforación -2- en todo el sentido de su generatriz, en cuyo interior se aloja figura 2, una horquilla -3- una de cuyas puas entra en el interior -2- del cilindro -1- quedando la otra pua en la parte externa del cilindro en la dirección de su generatriz.-

60.-

101343



En la figura dos se puede apreciar que las púas -4- están operativamente dispuestas para que los extremos contiguos queden a menor distancia entre sí aumentando en dicha zona su efecto prensor.-

60.-

El sistema operatorio es eminentemente sencillo, pues consiste en enrollar el cabello en el cilindro -1-, conseguido esto se introduce una de las púas de la horquilla -3- en el orificio -2- del cilindro quedando automáticamente la otra púa de la horquilla haciendo presión sobre el cabello y el cilindro que debido a su constitución esponjoso se deformará regulando la presión sin por ello dañar o molestar el cabello y por ende el usuario.-

65.-

70.-

Descrito convenientemente el objeto del presente modelo y su modo de actuar se comprenderá que el actual modelo proporciona una construcción sencilla y efectiva que puede ser llevada a la práctica con gran facilidad, dentro de una manufactura relativamente barata.-

75.-

Se hace constar que en el objeto que constituye el actual modelo podrán introducirse todas aquellas variaciones que la práctica y la experiencia aconsejen siempre y cuando no alteren su idea fundamental que queda resumida en la siguiente :

80.-

#### N O T A

Se declara de propiedad, novedad y utilidad para todo el territorio español las siguientes

#### R E I V I N D I C A C I O N E S

1ª.- Signa que se caracteriza porque está formado

101343



85.- por un cilindro de material esponjoso perforado, en cuyo interior se aloja una de las patas de una horquilla, situándose la otra en la dirección de la generatriz del cilindro en su parte externa.-

90.- 2ª.- Signifi que se caracteriza por disponer que las patas de la horquilla de la anterior reivindicación están operativamente dispuestas para que los extremos de las patas contiguas queden a menor distancia entre sí en dicha zona, aumentando su efecto prensor.-

95.- 3ª. SIGNIFI

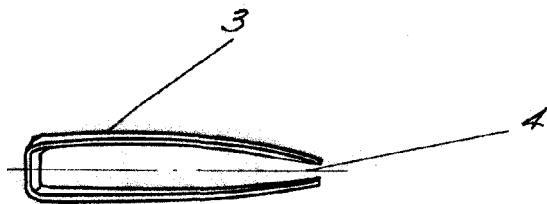
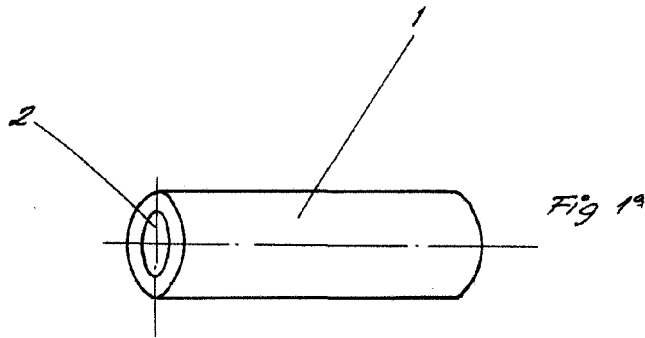
Todo ello conforme se describe y reivindica en la presente memoria que consta de CINCO hojas escritas a máquina en una sola de sus caras y una lámina de dibujos que la ilustra.-

Barcelona para Madrid, 3 SEP. 1963

DAMIÁN ARAGONÉS PUIG  
P. P.

5/9-1

101343



3 SEP. 1963

DAMIÁN ARAGONÉS PUIG

P. P.

ESCALA VARIABLE